

中华人民共和国国家标准

# 地下铁道工程施工及验收规范

Code for construction and acceptance of metro engineering

GB 50299 — 1999

主编部门：北京市城乡建设委员会

批准部门：中华人民共和国建设部

施行日期：1999年10月1日

# 关于发布国家标准《地下铁道工程施工及验收规范》的通知

建标 [1999] 147 号

根据国家计委《一九八七年工程建设标准规范制订修订计划》(计综 [1986] 2630 号文附件八) 的要求, 由北京市城乡建设委员会会同有关部门共同制订的《地下铁道工程施工及验收规范》, 经有关部门会审, 批准为强制性国家标准, 编号为 GB 50299—1999, 自 1999 年 10 月 1 日起施行。

本规范由北京市城乡建设委员会负责管理, 北京城建集团有限责任公司负责具体解释工作, 建设部标准定额研究所组织中国计划出版社出版发行。

中华人民共和国建设部

一九九九年六月十日

## 前 言

本规范是根据国家计委计综 [1986] 2630 号文的要求, 由北京城建集团有限责任公司会同有关单位组成编制组编制而成。

编制过程中, 遵照国家基本建设的有关方针和政策, 在总结我国地下铁道工程施工实践经验的基础上, 充分考虑到我国现有的施工技术水平和今后的发展方向, 经过调研和试验, 适当的吸取和借鉴了部分国外标准, 力求做到技术先进、经济合理、安全适用、确保质量。在编制的各个阶段, 多次以座谈会和函审等形式, 广泛征求全国有关单位的意见, 并召开专业会议, 经过反复修改和补充, 最后由我委会同有关部门审查定稿。

根据地下铁道工程施工技术、方法和专业, 共编制 19 章和 3 个附录, 其中: 第 1 章为总则, 第 2 章至第 13 章为土建工程, 第 14 章至第 19 章为机电设备安装工程。

本规范为新制定的国家标准, 涉及范围广, 专业

多, 为提高规范质量, 请各单位在实施过程中, 注意积累资料, 总结经验, 如发现有修改和补充之处, 及时函告北京城建集团有限责任公司《地下铁道工程施工及验收规范》管理组 (地址: 北京市海淀区学院南路 62 号, 邮编: 100081), 以供修改时参考。

本规范主编单位、参加单位和主要起草人:

**主编单位:** 北京城建集团有限责任公司

**参加单位:** 上海市隧道工程股份有限公司

上海市地下铁道总公司

北京市地下铁道总公司

铁道科学研究院

**主要起草人:** 任今浩 刘国琦 王义信 王玉林  
杨我清 傅德明 黄国伟 闫景迪  
吴秉儒 张景海 胡明林 杨学忠  
薛泽惠 王金钟 高玉山 李善国  
刘启琛 邵根大

# 目 次

1 总则 .....	3-2-6
2 井点降水 .....	3-2-6
2.1 一般规定 .....	3-2-6
2.2 轻型井点 .....	3-2-7
2.3 喷射井点 .....	3-2-7
2.4 管井井点 .....	3-2-7
2.5 砂(砾)渗井点 .....	3-2-7
2.6 降水管理 .....	3-2-7
3 基坑支护桩 .....	3-2-7
3.1 一般规定 .....	3-2-7
3.2 冲击沉桩 .....	3-2-8
3.3 振动沉桩 .....	3-2-8
3.4 静力压桩 .....	3-2-8
3.5 拔桩 .....	3-2-8
3.6 钻孔灌注桩 .....	3-2-8
(Ⅰ) 螺旋钻机成孔 .....	3-2-8
(Ⅱ) 泥浆护壁成孔 .....	3-2-8
(Ⅲ) 钢筋笼加工与吊装 .....	3-2-8
(Ⅳ) 混凝土灌注 .....	3-2-9
3.7 基坑支护 .....	3-2-9
(Ⅰ) 桩间土护壁 .....	3-2-9
(Ⅱ) 横撑支护 .....	3-2-9
(Ⅲ) 土层锚杆支护 .....	3-2-9
4 地下连续墙 .....	3-2-9
4.1 一般规定 .....	3-2-9
4.2 导墙施工 .....	3-2-10
4.3 泥浆制备与管理 .....	3-2-10
4.4 挖槽施工 .....	3-2-10
4.5 钢筋笼制作与安装 .....	3-2-10
4.6 混凝土灌注 .....	3-2-10
4.7 墙体接头处理 .....	3-2-11
4.8 防水施工 .....	3-2-11
4.9 工程验收 .....	3-2-11
5 隧道明挖法施工 .....	3-2-11
5.1 一般规定 .....	3-2-11
5.2 管线拆迁、改移和悬吊 .....	3-2-11
5.3 基坑便桥 .....	3-2-11
5.4 基坑开挖与回填 .....	3-2-12
(Ⅰ) 基坑开挖 .....	3-2-12
(Ⅱ) 基坑回填 .....	3-2-12
5.5 钢筋加工及安装 .....	3-2-13
(Ⅰ) 钢筋加工 .....	3-2-13
(Ⅱ) 钢筋绑扎 .....	3-2-13
5.6 模板支立 .....	3-2-13
5.7 混凝土灌注 .....	3-2-14
5.8 结构外防水 .....	3-2-14
5.9 工程验收 .....	3-2-15
6 隧道盖挖逆筑法施工 .....	3-2-15
6.1 一般规定 .....	3-2-15
6.2 围护墙及支承柱 .....	3-2-15
6.3 土方开挖 .....	3-2-15
6.4 隧道结构 .....	3-2-15
7 隧道喷锚暗挖法施工 .....	3-2-16
7.1 一般规定 .....	3-2-16
7.2 竖井 .....	3-2-16
7.3 地层超前支护及加固 .....	3-2-16
(Ⅰ) 超前导管及管棚 .....	3-2-16
(Ⅱ) 注浆加固 .....	3-2-16
7.4 光面与预裂爆破 .....	3-2-16
7.5 隧道开挖 .....	3-2-17
(Ⅰ) 施工方法 .....	3-2-17
(Ⅱ) 开挖 .....	3-2-17
7.6 初期支护 .....	3-2-18
(Ⅰ) 钢筋格栅、钢筋网加工及架设 .....	3-2-18
(Ⅱ) 喷射混凝土 .....	3-2-18
(Ⅲ) 岩体锚杆 .....	3-2-18
7.7 防水层铺贴及二次衬砌 .....	3-2-19
(Ⅰ) 防水层铺贴 .....	3-2-19
(Ⅱ) 二次衬砌 .....	3-2-19
7.8 监控量测 .....	3-2-19
7.9 隧道内运输 .....	3-2-19
7.10 风、水、电临时设施及通风防尘 .....	3-2-20
(Ⅰ) 供电和照明 .....	3-2-20
(Ⅱ) 供风和供水 .....	3-2-20
(Ⅲ) 通风防尘及防有害气体 .....	3-2-20
7.11 工程验收 .....	3-2-20
8 隧道盾构掘进法施工 .....	3-2-21

8.1	一般规定	3—2—21	12.3	站厅(台)地面	3—2—31
8.2	盾构工作竖井	3—2—21	12.4	站厅(台)钢管柱及钢筋混凝土柱饰面	3—2—31
8.3	盾构进出工作竖井	3—2—21	12.5	站台电缆墙	3—2—31
8.4	盾构掘进	3—2—21	12.6	不锈钢栏杆及楼梯扶手	3—2—31
8.5	气压盾构	3—2—21	12.7	工程验收	3—2—31
8.6	钢筋混凝土管片拼装	3—2—21	13	整体道床轨道	3—2—32
8.7	壁后注浆	3—2—22	13.1	一般规定	3—2—32
8.8	防水	3—2—22	13.2	器材整备、堆放和运输	3—2—33
8.9	监控量测	3—2—22	13.3	基标设置	3—2—33
8.10	隧道内运输、通风及临时设施	3—2—22	13.4	轨道架设与轨枕或短轨(岔)枕安装	3—2—33
8.11	钢筋混凝土管片制作	3—2—22	13.5	轨道位置调整	3—2—33
8.12	工程验收	3—2—22	13.6	整体道床	3—2—34
9	隧道结构防水	3—2—23	13.7	混凝土预制构件制作	3—2—34
9.1	一般规定	3—2—23	13.8	工程验收	3—2—34
9.2	防水混凝土	3—2—23	14	自动扶梯	3—2—34
9.3	卷材防水层	3—2—24	14.1	一般规定	3—2—34
9.4	涂膜防水层	3—2—24	14.2	金属结构架	3—2—35
9.5	特殊部位防水	3—2—25	14.3	梯路系统	3—2—35
9.6	工程验收	3—2—25	14.4	驱动主机	3—2—35
10	路基	3—2—25	14.5	扶手装置	3—2—35
10.1	一般规定	3—2—25	14.6	电气装置	3—2—35
10.2	路堑	3—2—25	14.7	安全保护装置	3—2—36
10.3	路堤	3—2—26	14.8	调整试验	3—2—36
	(I)路堤填筑	3—2—26	14.9	工程验收	3—2—36
	(II)涵洞	3—2—26	15	通信	3—2—36
10.4	工程验收	3—2—26	15.1	一般规定	3—2—36
11	钢筋混凝土高架桥	3—2—27	15.2	光、电缆线路	3—2—36
11.1	一般规定	3—2—27	15.3	设备安装	3—2—38
11.2	桥基开挖	3—2—27	15.4	设备配线	3—2—38
11.3	现浇钢筋混凝土结构	3—2—27	15.5	接地装置	3—2—38
	(I)钢筋绑扎	3—2—27	15.6	调整试验	3—2—38
	(II)模板支立	3—2—27	15.7	工程验收	3—2—40
	(III)混凝土灌注	3—2—27	16	信号	3—2—41
11.4	装配式钢筋混凝土构件	3—2—28	16.1	一般规定	3—2—41
	(I)构件制作	3—2—28	16.2	电缆敷设	3—2—41
	(II)构件运输和存放	3—2—28	16.3	室外设备	3—2—41
	(III)构件安装	3—2—28		(I)固定信号机	3—2—41
11.5	预应力混凝土结构	3—2—28		(II)电动转辙机	3—2—41
	(I)预应力筋加工与编束	3—2—28		(III)轨道电路	3—2—42
	(II)施加预应力	3—2—28		(IV)箱、盒安装	3—2—42
	(III)先张法	3—2—29	16.4	室内设备	3—2—42
	(IV)后张法	3—2—29	16.5	车载设备	3—2—42
	(V)孔道压浆	3—2—29	16.6	调整试验	3—2—42
11.6	桥面系	3—2—29		(I)单体调试	3—2—42
11.7	工程验收	3—2—30		(II)系统调试	3—2—43
12	建筑装饰	3—2—30	16.7	工程验收	3—2—43
12.1	一般规定	3—2—30			
12.2	吊顶	3—2—30			

17 供电 .....	3—2—44	18.4 风管及部件安装 .....	3—2—50
17.1 一般规定 .....	3—2—44	18.5 设备安装 .....	3—2—50
17.2 变电所 .....	3—2—44	18.6 调整试验 .....	3—2—51
17.3 牵引电网 .....	3—2—44	18.7 工程验收 .....	3—2—51
(I) 接触轨 .....	3—2—44	19 给排水 .....	3—2—51
(II) 架空接触网 .....	3—2—45	19.1 一般规定 .....	3—2—51
17.4 配线及动力电控设备 .....	3—2—46	19.2 给水干管加工与安装 .....	3—2—51
17.5 电缆线路与接地装置 .....	3—2—46	(I) 钢管加工 .....	3—2—51
(I) 电缆线路 .....	3—2—46	(II) 管道安装 .....	3—2—51
(II) 接地装置 .....	3—2—46	(III) 水压试验 .....	3—2—52
17.6 监控系统 .....	3—2—46	19.3 排水系统安装 .....	3—2—52
17.7 调整试验 .....	3—2—46	19.4 工程验收 .....	3—2—52
(I) 牵引供电系统 .....	3—2—46	附录 A 工程岩体基本质量分级	
(II) 监控系统 .....	3—2—47	标准表 .....	3—2—52
17.8 工程验收 .....	3—2—48	附录 B 隧道喷锚暗挖法施工	
18 通风与空调 .....	3—2—48	方法图 .....	3—2—53
18.1 一般规定 .....	3—2—48	附录 C 施工记录表 .....	3—2—53
18.2 风管 .....	3—2—48	本规范用词说明 .....	3—2—56
18.3 通风部件 .....	3—2—50		

# 1 总 则

- 1.0.1 为保证地下铁道工程施工质量,促进技术进步,做到经济合理、安全可靠,特制定本规范。
- 1.0.2 本规范适用于新建地下铁道工程的施工及验收。凡未做规定的,均应按国家现行的有关强制性标准执行。
- 1.0.3 工程开工前,必须根据设计文件经现场调查后,编制施工组织设计,批准后组织并指导施工。
- 1.0.4 施工现场及周围环境应保持清洁,减少对交通干扰,严格控制地面变形和环境污染,做到文明施工。
- 1.0.5 工程施工应以批准的设计文件为依据,如需修改,应取得设计单位的同意并签署变更设计或洽商记录后方可实施。
- 1.0.6 施工中如发现文物、古墓等应妥善保护,并及时报请有关部门处理。
- 对永久性测量标桩和地质、地震观测桩等应予保护,如需改动,应报请有关部门批准。
- 1.0.7 采用的原材料、预制品、设备等,应符合国家现行的有关技术标准规定。产品应有合格证和出厂说明书。设备应有铭牌。
- 1.0.8 采用和推广经鉴定并批准的新技术、新工艺、新材料、新设备等,应制定相应的施工技术标准。
- 引进的设备,应按其技术文件要求施工。
- 1.0.9 加强测量管理,严格控制建筑施工和设备安装偏差,严禁侵入限界。
- 1.0.10 施工应按设计要求实施限制杂散电流的各项措施。
- 1.0.11 设备安装前应对相关的土建工程进行检查,并符合下列规定:
- 1 结构验收合格,无渗、漏水现象;
  - 2 影响设备安装和安装后不宜实施的装修工程已经完成;
  - 3 预埋件位置正确、牢固,基础混凝土强度符合设计要求;
  - 4 设备安装范围内清理干净。
- 1.0.12 设备安装的环境温度、湿度等应符合设计和设备技术文件的要求。
- 1.0.13 设备开箱检查应符合下列规定:
- 1 设备型号、规格及配件等应符合设计和设备技术文件的规定;
  - 2 设备合格证、说明书等随机技术文件齐全;
  - 3 设备及配件不得损伤、变形和锈蚀。
- 1.0.14 施工中有关安全、环保、消防、防汛和劳动保护等,应符合国家现行的有关强制性标准的规定。

## 2 井点降水

### 2.1 一般规定

- 2.1.1 本章适用于含水地层中隧道井点降水的施工及验收,其他排、隔水施工尚应按国家现行的有关强制性标准执行。
- 2.1.2 井点降水设计应具备下列资料:
- 1 地质勘察报告和地质剖面图,必要时宜做现场抽水试验确定水文地质参数;
  - 2 基坑及隧道平、纵断面图;
  - 3 降水区域内地下构筑物、管线及临近建筑物的资料。
- 2.1.3 井点降水方法应按表 2.1.3 选用。

表 2.1.3 各类井点降水方法适用范围

降水方法	单层轻型井点	多层轻型井点	喷射井点	管井井点	砂(砾)滤井点
适用条件					
土层渗透系数 (m/d)	0.1~50	0.1~50	0.1~50	20~200	0.1~20
水位降低深度 (m)	3~6	6~12	8~30	>10	按下伏含水层的水头、导水性与坑深确定

- 2.1.4 井点降水应使地下水位保持在基底以下 0.5m。停止降水时,必须验算涌水量和明挖隧道结构的抗浮稳定性,当不能满足要求时,不得停泵。
- 2.1.5 降水井点布设应符合下列规定:
- 1 井点距基坑边缘不应小于 1.5m,距暗挖隧道结构不应小于 2m;
  - 2 井点应沿基坑或暗挖隧道布设,并应成封闭形,当不能封闭时,应延长 1 倍以上的基坑或暗挖隧道横断面宽度;
  - 3 暗挖隧道如地面无条件布设井点时,可在隧道内设置水平井点或采取其他隔水措施;
  - 4 井点间距应根据计算确定。当基坑较宽而满足不了降水深度需要时,应在基坑内增设井点。
- 2.1.6 井点施工前,应复测基坑(或暗挖隧道)平面位置并测放井点孔位;清除地面、地下障碍物并将保留的地下管线挖露出来;平整场地并挖设泥浆坑。
- 2.1.7 井点钻孔应符合下列规定:
- 1 钻孔的孔口处应设置护筒;
  - 2 孔径应比管径大 200~300mm;
  - 3 孔径应垂直,上下一致,孔底比管底深 0.5~1.0m;
  - 4 钻进中应取土样并做好记录。
- 2.1.8 分节组装的井点管直径应一致。钢管井点管的滤管应采用穿孔钢管,孔隙率不应小于 25%,外壁垫筋缠镀锌铅丝后并包上土工滤网。
- 管井井点管采用无砂混凝土管时,其孔隙率不应小于 20%,并外壁应垫筋、缠丝、包土工布滤网。
- 2.1.9 井点管沉设应符合下列规定:
- 1 沉设前应先配管;
  - 2 沉设位置应居中、垂直,管井的滤管应置于含水层中;
  - 3 分节沉设时,各节应同心并连接严密;
  - 4 管井井点管应高出地面 300~500mm。井点管就位固定后,管上口应临时封闭。
- 2.1.10 滤料应洁净,其规格为含水层筛分粒径的 5~10 倍。投放时应符合下列规定:
- 1 滤料投放前应清孔稀释泥浆;
  - 2 滤料应沿井管周围均匀投放,投放量不得小于计算量的 95%;
  - 3 滤料填至井口下 1m 左右时应用粘性土填实夯平。
- 2.1.11 井点管沉设后,应检查渗水性能。当投放滤料管口有泥浆水冒出或向管内灌水能很快下渗时方为合格。
- 2.1.12 排水管路断面应根据排水流量确定并连接严密。排出的水经过沉砂处理后,方可排入市政管道。
- 2.1.13 降水井点泵组应搭设防雨设施。寒冷地区冬季施工时,对泵组和管路系统应采取防冻措施。
- 2.1.14 降水施工应有防止降水区域内建筑物和构筑物产生沉降和水平位移的措施。当采用回灌措施时应化验水质,不得污染地下水。
- 2.1.15 土洞发育地区采用井点降水时,应有防止引起临近地面塌陷的措施。
- 2.1.16 降水井点系统,应在明挖隧道基坑回填土填至原水位以上或暗挖隧道初期支护结构完成后方可停泵,并及时拆除。
- 井点管拔除后,应及时用砂将井孔回填密实。



## 2.2 轻型井点

- 2.2.1 轻型井点宜按下列顺序施工：
- 1 钻设井孔、沉设井点管、投放滤料；
  - 2 敷设集水总管、安装泵组；
  - 3 试抽水合格后正式降水。
- 2.2.2 每一机组应根据泵类配用功率确定井点数量，并在井点管施工完毕后安装。
- 2.2.3 泵组及集水总管安装应符合下列规定：
- 1 泵组应稳固地设在平整、坚实、无积水的地基上。水箱吸水口与集水总管、井点管口等高程宜一致；
  - 2 泵组宜置于集水总管中部；
  - 3 管路系统各部件应连接严密；
  - 4 集水总管与井点管应采用高压软管连接；
  - 5 各组集水总管之间宜采用阀门隔开。
- 2.2.4 各组井点系统安装完毕，应及时进行试抽水，全面检查管路连接质量、井点出水及泵组工作水压力、真空度及运转等情况。
- 2.2.5 多层井点拆除应从底层开始逐层向上进行，在下层井点拆除前，上层井点应继续降水。

## 2.3 喷射井点

- 2.3.1 喷射井点应按下列顺序施工：
- 1 安装水泵、循环水箱及水泵的进出口管路；
  - 2 敷设回水管路；
  - 3 钻孔、沉设井点管、投放滤料、连接进水总管后进行单井试抽水；
  - 4 每组井点施工完毕，接通回水总管进行全面试抽水，合格后正式降水。
- 2.3.2 井点管组装前应检查井管、连接件及喷射器的喷嘴混合室、支座环和滤网等，组装后应做泵水试验和真空度测试，其真空度不宜小于 93kPa。
- 2.3.3 直接利用井点管水冲孔下沉时，应先沉设外管后再安装内管。
- 2.3.4 喷射井点的进水总管与井点管位置应正确，管路连接严密，各井点管的连接管应安装阀门，每组进水总管应用阀门隔开，回水总管应分开。

高压水泵出水管必须安装压力表和调压回水管路。

- 2.3.5 喷射井点内外管底座安装应严密，顶端接头处应用油封装置连接。抽水时，当发现个别井点管的周围翻砂、冒水时，应立即关闭进行处理。
- 2.3.6 井点管试抽水时排出的混浊水，不得回入循环管路系统，试抽水持续时间，应根据井点水由浊变清程度确定。
- 2.3.7 工作循环水应保持清洁。全面试抽水 2d 后应采用清水更换。降水过程中应根据水质混浊程度定期更换。

## 2.4 管井井点

- 2.4.1 管井应按下列顺序施工：
- 1 钻孔、沉设井点管、投放滤料、洗井；
  - 2 敷设排水管路；
  - 3 安装水泵、试抽水合格后正式降水。
- 2.4.2 管井井点宜采用潜水泵，安装应符合下列规定：
- 1 安装前应检查各部件是否良好；
  - 2 电缆必须绝缘，并牢固地捆绑在排水管上；
  - 3 吸水管底部应设逆止阀；
  - 4 水泵就位后应固定牢固；
  - 5 水泵试抽水合格后方可正式抽水。

## 2.5 砂(砾)渗井点

- 2.5.1 砂(砾)渗井点宜疏干滞水层或弱透水层。下层应是非承压的强导水层，距基底 4m 以下，厚度不应小于 3m。
- 2.5.2 砂(砾)渗井点布置间距：引渗自降井点为 5~10m；引渗抽降井点为砂(砾)渗井与管井间隔布置，其管井间距为 10~15m；砂(砾)渗井为 2~6m。
- 2.5.3 砂(砾)渗井点成孔除按本规范第 2.1.7 条施工外，尚应符合下列规定：
- 1 井孔孔径不应小于 300mm，其深入强导水层不应小于 3m。
  - 2 井点成孔后，可直接投入粗砂或砾石。如沉设无砂混凝土管时，管壁周围应投放滤料，井点管应高出地面 300~500mm，井口应封闭并加以防护。

## 2.6 降水管理

- 2.6.1 降水井点系统应设双路电源供电。
- 2.6.2 降水观测孔设置应符合下列规定：
- 1 观测孔应沿基坑中心向两侧垂直成排布设，并宜延长至基坑外 2~3 倍降水深度；
  - 2 降水基坑为二个以上含水层时，应分层布设；
  - 3 临近地表水、地下给排水管道附近的渗漏水层和临近建筑物时，应增加观测点。
- 2.6.3 降水期间，应对地下水的水位、流量和各类降水设备运转情况进行观测，并按本规范附录 C 表 C-1、表 C-2、表 C-3 做好记录。
- 2.6.4 观测水位时，应在降水前观测初始水位高程，以后定期观测，雨季应增加观测密度。观测结果应绘制  $s-t$  和  $Q-t$  曲线。
- 2.6.5 降水抽出的地下水含泥量应符合规定，发现水质混浊时，应分析原因，及时处理。
- 2.6.6 雨季施工时，地面水不得渗漏和流入基坑，遇大雨或暴雨时，必须及时将基坑内积水排除。

# 3 基坑支护桩

## 3.1 一般规定

- 3.1.1 本章适用于隧道结构基坑及竖井，采用冲击或振动沉桩、静力压桩、钻孔灌注桩等支护结构的施工及验收。
- 3.1.2 各种沉桩方法，应根据地质、环境和施工机具设备等条件，按表 3.1.2 选用。

表 3.1.2 各种沉桩施工适用地质范围

沉桩方法	适用地质范围	
冲击沉桩	粘性土、砂土、淤泥和粒径不大于 50mm 碎石类土	
静力压桩	粘性土、砂土、淤泥	
振动沉桩	粘性土、砂土、淤泥	
干作业螺旋钻机钻孔	地下水位以上粘性土、砂土和粒径不大于 50mm 碎石类土	
螺旋钻机钻孔压浆成桩	粘性土、砂土、淤泥和粒径不大于 50mm 碎石类土	
泥浆护壁成孔	冲击	有地下水的碎石类土、砂土、粘性土、淤泥及基岩
	冲击	有地下水的碎石类土、砂土、粘性土、淤泥及基岩
	回转钻	有地下水的碎石类土、砂土、粘性土、淤泥及基岩

- 3.1.3 支护桩及腰梁、横撑、锚杆等，必须经过计算，并按设计要求施工。
- 3.1.4 支护桩沉设前宜先试桩，试桩数量不得少于 2 根。
- 3.1.5 沉桩前应测放桩位；沉桩时，钻(桩)头就位应正确、垂直；沉桩过程中应随时检测。

沉桩以线路中线为准,允许偏差为:纵向 $\pm 100\text{mm}$ ;横向 $\begin{matrix} +50 \\ 0 \end{matrix}$  mm;垂直度 3%。

3.1.6 沉桩施工场地应坚实、平整,并应清除地下、地面及高空障碍物,需要保留的地下管线应挖露并加以保护。

3.1.7 基坑开挖后桩墙应垂直平顺,桩间挡土墙及支撑系统应牢固可靠。

钢桩应无严重扭曲、倾斜和劈裂。钢板桩锁口连接应严密,钢筋混凝土灌注桩应无露筋、露石、缩颈和断桩现象。

3.1.8 基坑土方和结构施工期间,应对基坑围岩和桩墙支撑系统进行动态观测,并及时反馈信息。

### 3.2 冲击沉桩

3.2.1 冲击沉桩应根据沉桩数量和施工条件选用沉桩机械,并按其技术规定施工。

3.2.2 钢桩上端应设吊装孔。钢板桩锁口内应涂油,下端应用易拆物塞紧。

3.2.3 工字钢桩应单根沉设,钢板桩应采用围檩法沉设。

3.2.4 钢板桩围檩支架的围檩桩必须垂直,围檩水平,位置正确,牢固可靠。围檩支架应高出地面 $1/3$ 桩长;最下层围檩距地面不宜大于 $500\text{mm}$ ;围檩间净距应比2根钢板桩组合宽度大 $8\sim 15\text{mm}$ 。

3.2.5 钢板桩宜以 $10\sim 20$ 根为一段,逐根插入围檩后,应先沉入两端的定位桩,再以 $2\sim 4$ 根为一组,采取阶梯跳跃式沉入。

3.2.6 钢板桩围堰宜在转角处两桩墙各 $10$ 根桩位轴线范围内调整后合拢,如不能闭合需要搭接时,其背后应进行防水处理。

3.2.7 沉桩过程中,应随时检测校正桩的垂直度。钢桩沉设贯入度每击 $20$ 次不应小于 $10\text{mm}$ 。

### 3.3 振动沉桩

3.3.1 振动锤的振动频率应大于钢桩的自振频率。振桩前,振动锤的桩夹应夹紧钢桩上端,振动作用线与钢桩重心线应在同一直线上。

3.3.2 振动沉设钢桩的方法和程序,应按本规范第3.2.3条至第3.2.7条有关规定执行。

3.3.3 沉桩中如钢桩下沉速度突然减小,应停止沉桩,并将钢桩向上拔起 $0.6\sim 1.0\text{m}$ ,然后重新快速下沉,如仍不能下沉时,应采取其他措施。

### 3.4 静力压桩

3.4.1 压桩机压桩时,桩帽与桩身的中心线应重合,压同一根桩时,应连续沉设。

3.4.2 压桩过程中应随时检查桩身的垂直度,初压过程中,如发现桩身位移、倾斜和压入过程中桩身突然倾斜以及设备达到额定压力而持续 $20\text{min}$ 仍不能下沉时,应停止压桩并采取措。

### 3.5 拔桩

3.5.1 拔桩施工应具备下列资料:

- 1 沉桩平面布置图;
- 2 沉桩记录;
- 3 地下管线恢复竣工图及桩位附近原有管线分布图。

3.5.2 拔桩前应拆除或改移高空障碍物,平整夯实作业场地,修筑临时运输道路、架设动力及照明线路,清除桩头附近堆土,检修机械设备,拟定施工方案,就绪后方可施工。

3.5.3 拔桩宜采用振动拔桩机,吊车配合,并符合下列规定:

- 1 拔桩机卡头应卡紧桩头,起拔线应与桩中心线重合;
- 2 拔桩开始时应略松吊钩,当振动机振动后,随振幅加大拉紧吊钩;
- 3 钢桩拔起到可用吊车直接吊起时应停振,并及时吊出,其

吊点必须在桩长 $1/3$ 以上部位;

4 钢桩应逐根试拔,易拔桩应先拔出;

5 钢桩拔出后桩孔应及时用砂填实。

3.5.4 拔桩时,在操作方法正确、拔桩机振幅达到最大负荷、振动 $30\text{min}$ 仍不能拔起时,应停止振动并采取措。

3.5.5 在地下管线附近拔桩时,必须保护好管线,机械不得在其上面作业。

### 3.6 钻孔灌注桩

#### (I) 螺旋钻机成孔

3.6.1 钻头应根据土质选用,其成孔应符合下列规定:

1 钻杆就位正确、垂直,允许偏差不应大于本规范第3.1.5条规定;

2 开钻或穿越软硬不均匀土层交界处时,应缓慢钻进并保持钻杆垂直;

3 在松软杂填土或含水量较大的软塑性土层中钻进时,钻杆不得摇晃;

4 钻进中随时清理孔口积土,当发现钻杆跳动、机架摇晃、不进尺等现象时,应停钻检查;

5 钻孔至设计高程后应空钻清渣,提钻后及时加盖。

3.6.2 采用压浆成桩时,除应按本规范第3.6.1条规定施工外,在提钻杆时,应边提钻杆边压注水泥浆,至孔口后立即吊放钢筋笼并投放粗集料。

#### (II) 泥浆护壁成孔

3.6.3 护筒设置位置应正确、稳定,与孔壁之间应用粘土填实,其埋置深度,粘土层不应小于 $1.0\text{m}$ ,砂质或杂填土层不应小于 $1.5\text{m}$ 。

3.6.4 冲击成孔可根据土层按表3.6.4选用冲程和泥浆比重。

表 3.6.4 各类不同土层冲程和泥浆比重选用值

土层类别	冲程(m)	泥浆比重
护筒及以下3m范围内	0.9~1.1	1.1~1.3
粘土	1~2	清水
砂土	1~3	1.3~1.5
砂卵石	1~3	1.3~1.5
风化岩	1~4	1.2~1.4
坍孔回填后重新钻孔	1	1.3~1.5

3.6.5 排渣施工应符合下列规定:

1 粘性土中成孔,可注入清水,以原土泥浆护壁,排渣泥浆比重应控制在 $1.1\sim 1.2$ ;

2 砂土和较厚夹砂层中成孔,泥浆比重应控制在 $1.1\sim 1.3$ ,在穿越砂夹卵石层或容易坍孔土层中成孔时,泥浆比重控制在 $1.3\sim 1.5$ ;

3 泥浆选用塑性指数 $I_p \geq 17$ 的粘土配制;

4 施工中应经常测定泥浆比重,并定期测定粘度、含砂率和胶体率,其指标控制:粘度为 $18\sim 22\text{s}$ ,含砂率为 $4\%\sim 8\%$ ,胶体率不小于 $90\%$ 。

3.6.6 清孔施工应符合下列规定:

1 孔壁土质不易坍塌时,可用空气吸泥机清孔;

2 用原土造浆时,清孔后泥浆比重应控制在 $1.1$ 左右;

3 孔壁土质较差时,宜用泥浆循环清孔,清孔后泥浆比重应控制在 $1.15\sim 1.25$ ;

4 清孔过程中必须补足泥浆,并保持浆面稳定;

5 清孔后立即吊放钢筋笼,并灌注水下混凝土。

3.6.7 成孔施工中如发现斜孔、弯孔、缩孔、塌孔或沿护筒周围冒浆及地面沉陷等现象时,应及时采取措处理后方可继续施工。

#### (III) 钢筋笼加工与吊装

3.6.8 钢筋笼绑扎应牢固,其加工除满足设计要求外,尚应符合下列规定:



1 主筋接头可采用对焊、绑扎、搭接焊或冷挤压、气压焊等连接形式,并符合相应施工技术规范;

2 导管灌注水下混凝土桩的钢筋笼内径应大于导管连接处外径10cm以上;

3 钢筋笼应按吊装条件确定分段加工长度,并设置钢筋保护层定位装置和焊接吊装耳环;

4 钢筋笼下端0.5~0.8m范围内主筋应稍向内侧弯曲呈倾斜状;

5 箍筋间距不得大于300mm,并宜采用螺旋筋;

6 钢筋笼刚度较差时应补强,吊运中不得变形。

3.6.9 钢筋笼制作允许偏差为:主筋间距 $\pm 10\text{mm}$ ;箍筋间距 $\pm 20\text{mm}$ ;钢筋笼直径 $\pm 10\text{mm}$ ,长度 $\pm 50\text{mm}$ 。

3.6.10 钢筋笼向钻孔内吊装时应符合下列规定:

1 钢筋笼应吊直扶稳,对准孔位缓慢下沉,不得摇晃碰撞孔壁和强行入孔;

2 分段吊装时,将下段吊入孔内后,其上端应留1m左右临时固定在孔口处,上下段钢筋笼的主筋对正连接合格后继续下沉。

#### (IV) 混凝土灌注

3.6.11 混凝土必须具有良好的和易性,配合比应经试验确定。细骨料宜采用中、粗砂,粗骨料宜采用粒径不大于40mm卵石或碎石。坍落度:干作业成孔宜为100~210mm,水下灌注宜为160~210mm。

3.6.12 混凝土灌注前应检查成孔和钢筋笼质量。混凝土应连续一次灌注完毕,并保证密实度。

3.6.13 干作业成孔应沿钢筋笼内侧连续灌注混凝土,不得满口倾倒。

3.6.14 泥浆护壁成孔应采用水下灌注混凝土。其灌注混凝土导管宜采用直径为200~250mm的多节钢管,管节连接应严密、牢固,使用前应试拼,并进行隔水栓通过试验。

3.6.15 水下混凝土灌注应符合下列规定:

1 混凝土灌注前应在导管内临近泥浆面位置悬挂隔水栓;

2 导管底端距孔底应保持300~500mm;

3 导管埋入混凝土深度应保持2~3m,并随提升随拆除。

4 导管吊放和提升不得碰撞钢筋笼。

3.6.16 冬季施工时应采取保温措施。桩顶混凝土强度未达到设计强度的40%时不得受冻。

3.6.17 混凝土试件制作,同一配合比每班不得少于一组,泥浆护壁成孔的灌注桩每5根不得少于一组。

### 3.7 基坑支护

#### (I) 桩间土护壁

3.7.1 工字钢桩间土壁背板安装应符合下列规定:

1 背板强度应根据计算确定,每块背板伸入工字钢翼缘内不应小于50mm;

2 每层土方开挖后应及时安装背板。背板拼接应严密,背板后的空隙应填密实。

3 背板应根据基坑回填土进度及时拆除,一次拆除高度,应根据坑壁土质确定。

3.7.2 钻孔灌注桩的桩间土壁,应用砂浆或混凝土封闭。如挂钢筋网时,则钢筋网应与桩体钢筋连接牢固。

#### (II) 横撑支护

3.7.3 横撑安装前应先拼装,拼装后两端支点中心线偏心不应大于20mm,安装后总偏心量不应大于50mm。

3.7.4 横撑应在土方挖至其设计位置后及时安装,并按设计要求对坑壁施加预应力,顶紧后固定牢固。

设有腰梁的横撑,其腰梁应与桩体水平连接牢固后,方可安装横撑。

3.7.5 横撑安装位置允许偏差为:高程 $\pm 50\text{mm}$ ,水平间距

$\pm 100\text{mm}$ 。

3.7.6 横撑需要设置中间支撑柱时,其支撑柱应按设计施工,并与横撑连接牢固。

3.7.7 隧道结构施工时,横撑上不得堆放材料或其他重物。发现变形、钢楔松动或支撑系统出现故障时,必须及时处理。

3.7.8 横撑及腰梁应随基坑回填自下而上逐层拆除,边拆边填,必要时应采取加固措施。

当地下连续墙作为主体结构墙体时,横撑必须按设计要求拆除。

#### (III) 土层锚杆支护

3.7.9 锚杆布置应符合下列规定:

1 最上层锚杆覆土厚度不应小于3m;

2 上下两层锚杆间距宜为2~5m,水平间距宜为2~3m;

3 倾斜度宜为 $15^\circ\sim 35^\circ$ ;

4 位置正确并应避免邻近地下构筑物或管线,如锚杆长度超过施工范围时,应取得有关单位同意;

5 锚固段必须设置于滑动土体1m以外的地层中,锚固段与非锚固段应界限分明。

3.7.10 锚杆的杆体可采用钢筋或钢绞线,钢筋应除锈,钢绞线锚固段应擦拭干净。

锚杆杆体应设置定位器,其间距:锚固段不宜大于2m,非锚固段宜为2~3m。

锚杆的锚头、垫板受力后不得变形和损坏。

3.7.11 锚杆应在基坑土方挖至其设计位置后及时安装。钻孔机具应根据地质条件选择。锚孔允许偏差为:孔位高程 $\pm 50\text{mm}$ ,水平间距 $\pm 100\text{mm}$ ,孔深 $\begin{matrix} +100 \\ 0 \end{matrix}\text{mm}$ 。

设有腰梁的锚杆,其腰梁应与桩体水平连接牢固后,方可安装锚头。

3.7.12 锚杆注浆应符合下列规定:

1 水泥应采用325号以上的普通硅酸盐水泥,必要时可掺外加剂;

2 水泥浆液的水灰比应为0.4~0.5,水泥砂浆灰砂比宜为1:1~1:2;

3 锚固段注浆必须饱满密实,并宜采用二次注浆,注浆压力宜为0.4~0.6MPa。接近地表或地下构筑物及管线的锚杆,应适当控制注浆压力。

3.7.13 锚杆的锚固段浆液达到设计强度后,方可进行张拉并锁定,其张拉值应为设计荷载的75%~80%,并按本规范附录C表C-4做好记录。

3.7.14 锚杆应进行抗拉和验收试验,并应符合下列规定:

1 试件数量:抗拉试件宜为总数的2%,且不应少于2根;验收试件宜为总数量的3%,且不应少于3根;

2 加荷方式:依次为设计荷载的25%、50%、75%、100%、120%(验收试验锚杆),133%(抗拉试验锚杆);

3 验收试验锚杆总位移量不应大于抗拉试验锚杆总位移量。

## 4 地下连续墙

### 4.1 一般规定

4.1.1 本章适用于在土层或软岩地层中,采用机械挖槽、泥浆护壁、现浇钢筋混凝土地下连续墙的施工及验收。

4.1.2 地下连续墙结构及横撑或锚杆等,必须经过计算,其横撑或锚杆施工应符合本规范第3.7节有关规定。

4.1.3 地下连续墙施工应具备下列资料:

1 地质勘察报告;

2 隧道结构平、纵断面图；

3 基坑范围内地下管线、构筑物及临近建筑物的资料。

4.1.4 地下连续墙施工前，应平整场地，清除成槽范围内的地面、地下障碍物，对需要保留的地下管线应挖露出来，封堵地下空洞并测放出导墙位置。

4.1.5 地下连续墙支护的基坑，在土方开挖和隧道结构施工期间，应对基坑围岩和墙体及其支护系统进行监控量测，并及时反馈信息。

4.1.6 地下连续墙作为主体结构或其一部分时，在施工二次结构前，墙体应凿毛、清理干净，调直预留钢筋，经检查合格后，方可施工二次结构。

4.1.7 地下连续墙支护的基坑为软弱土层时，其基底加固措施应符合设计要求，并在加固浆体达到设计强度后方可进行土方开挖。

#### 4.2 导墙施工

4.2.1 槽段开挖前，应沿地下连续墙墙面两侧构筑导墙，其净距应大于地下连续墙设计尺寸40~60mm。

导墙可采用现浇或预制钢筋混凝土结构。

4.2.2 导墙结构应建于坚实的地基上，并能承受水土压力和施工机械设备等附加荷载。

4.2.3 预制导墙接头连接必须牢固。现浇钢筋混凝土导墙养护期间，重型机械设备不得在附近作业或停置。

4.2.4 导墙高度宜为1.5~2m，顶部高出地面不应小于100mm，外侧墙上应夯实。导墙不得移位和变形。

4.2.5 导墙施工允许偏差应符合下列规定：

- 1 内墙面与地下连续墙纵轴线平行度为±10mm；
- 2 内外导墙间距为±10mm；
- 3 导墙内墙面垂直度为5‰；
- 4 导墙内墙面平整度为3mm；
- 5 导墙顶面平整度为5mm。

#### 4.3 泥浆制备与管理

4.3.1 泥浆拌制材料宜优先选用膨润土，如采用粘土，应进行物理、化学分析和矿物鉴定，其粘粒含量应大于50%，塑性指数应大于20，含砂量应小于5%，二氧化硅与氧化铝含量比值宜为3~4。

4.3.2 泥浆应根据地质和地面沉降控制要求经试配确定，并按表4.3.2控制其性能指标和按本规范附录C表C-5做好记录。

表4.3.2 泥浆配制、管理性能指标

泥浆性能	新配制		循环泥浆		废弃泥浆		检验方法
	粘性土	砂性土	粘性土	砂性土	粘性土	砂性土	
比重(g/cm <sup>3</sup> )	1.04~1.06	1.06~1.08	<1.10	<1.15	>1.25	>1.35	比重计
粘度(s)	20~24	25~30	<25	<35	>50	>60	漏斗计
含砂率(%)	<3	<4	<4	<7	>8	>11	洗砂瓶
pH值	8~9	8~9	>8	>8	>14	>14	试纸

4.3.3 新拌制泥浆应贮存24h以上或加分散剂使膨润土(或粘土)充分水化后方可使用。

挖槽期间，泥浆面必须保持高于地下水位0.5m以上。

4.3.4 施工中可回收利用的泥浆应进行分离净化处理，符合标准后方可使用。废弃的泥浆应采取处理措施，不得污染环境。

4.3.5 遇有地下水含盐或受化学污染时应采取措施，不得影响泥浆性能指标。

泥浆储备量应满足槽壁开挖使用需要。

#### 4.4 挖槽施工

4.4.1 地下连续墙应根据地质、地下障碍物、施工环境、墙厚与工程质量要求选择挖槽机械。

挖槽时，抓斗中心平面应与导墙中心平面相吻合。

4.4.2 单元槽段长度应符合设计规定，并采用间隔式开挖，一般

地质应间隔一个单元槽段。

4.4.3 挖槽过程中应观测槽壁变形、垂直度、泥浆液面高度，并应控制抓斗上下运行速度。如发现较严重塌坍时，应及时将机械设备提出，分析原因，妥善处理。

4.4.4 槽段挖至设计高程后，应及时检查槽位、槽深、槽宽和垂直度，并按本规范附录C表C-6做好记录，合格后方可进行清底。

4.4.5 清底应自底部抽吸并及时补浆，清底后的槽底泥浆比重不应大于1.15，沉淀物淤积厚度不应大于100mm。

#### 4.5 钢筋笼制作与安装

4.5.1 钢筋笼应在平台上制作成型并应符合下列规定：

- 1 钢筋笼纵向应预留导管位置，并上下贯通；
- 2 钢筋笼底端应在0.5m范围内的厚度方向上做收口处理；
- 3 吊点焊接应牢固，并应保证钢筋笼起吊刚度；
- 4 钢筋笼应设置定位垫块，其深度方向间距为3~5m，每层设2~3块；
- 5 预埋件应与主筋连接牢固，外露面包扎严密；
- 6 分节制作钢筋笼应试拼装，其主筋接头搭接长度应符合设计要求，如采用焊接或机械连接时，应按相应的技术规定执行。

4.5.2 钢筋笼制作精度应符合表4.5.2规定。

表4.5.2 钢筋笼制作允许偏差值(mm)

项目	偏差	检查方法
钢筋笼长度	±50	钢尺量，每片钢筋网检查上、中、下三处
钢筋笼宽度	±20	
钢筋笼厚度	0 -10	
主筋间距	±10	任取一断面，连续量取间距，取平均值作为一点
分布筋间距	±20	每片钢筋网上测四点
预埋件中心位置	+10	抽查

4.5.3 钢筋笼应在槽段接头清刷、清槽、换浆合格后及时吊放入槽，并应对准槽段中心线缓慢沉入，不得强行入槽。

4.5.4 钢筋笼分段沉放入槽时，下节钢筋笼平面位置应正确并临时固定于导墙上，上下节主筋对正连接牢固，并经检查合格后，方可继续下沉。

#### 4.6 混凝土灌注

4.6.1 地下连续墙应采用掺外加剂的防水混凝土，水泥用量：采用卵石时不应小于370kg/m<sup>3</sup>，采用碎石时不应小于400kg/m<sup>3</sup>，坍落度应采用200±20mm。其他使用的材料、配合比和搅拌应分别符合本规范第9.2.2条、第9.2.3条和第9.2.4条的规定。

4.6.2 混凝土宜采用商品混凝土，并应采用导管法灌注。导管应采用直径为200~250mm的多节钢管，管节连接应严密、牢固，施工前应试拼并进行隔水栓通过试验。

4.6.3 导管水平布置距离不应大于3m，距槽段端部不应大于1.5m。

导管下端距槽底应为300~500mm，灌注混凝土前应在导管内临近泥浆面位置吊挂隔水栓。

4.6.4 混凝土灌注应符合下列规定：

- 1 钢筋笼沉放就位后应及时灌注混凝土，并不应超过4h；
- 2 各导管储料斗内混凝土储量应保证开始灌注混凝土时埋管深度不小于500mm；
- 3 各导管剪断隔水栓吊挂线后应同时均匀连续灌注混凝土，因故中断灌注时间不得超过30min；
- 4 导管随混凝土灌注应逐步提升，其埋入混凝土深度应为1.5~3.0m，相邻两导管内混凝土高差不应大于0.5m；
- 5 混凝土不得溢出导管落入槽内；
- 6 混凝土灌注速度不应低于2m/h；
- 7 置换出的泥浆应及时处理，不得溢出地面；

- 8 混凝土灌注宜高出设计高程 300~500mm。
- 4.6.5 每一单元槽段混凝土应制作抗压强度试件一组,每 5 个槽段应制作抗渗压力试件一组,并按本规范附录 C 表 C-7 做好记录。
- 4.6.6 地下连续墙冬季施工应采取保温措施,墙顶混凝土未达到设计强度的 40% 时不得受冻。

#### 4.7 墙体接头处理

- 4.7.1 地下连续墙各槽幅间竖向接头应符合设计要求,使用的锁口管应能承受混凝土灌注时的侧压力,灌注混凝土时不得位移和发生混凝土绕管现象。
- 4.7.2 锁口管应紧贴槽端对准位置垂直,缓慢沉放,不得碰撞槽壁和强行入槽。锁口管应沉入槽底 300~500mm。
- 4.7.3 锁口管在混凝土灌注 2~3h 后应进行第一次起拔,以后每 30min 起拔一次,每次 50~100mm,直至终凝后全部拔出。锁口管起拔后应及时清洗干净。
- 4.7.4 后继槽段开挖后,应对前槽段竖向接头进行清刷,清除附着土渣、泥浆等物。

#### 4.8 防水施工

- 4.8.1 地下连续墙需在墙体内侧喷涂或铺贴卷材防水层时,其施工应按本规范第 5.8 节和第 9 章有关规定执行。
- 4.8.2 单元槽段接头不宜设在拐角处,采用复合式衬砌时,内外墙接头宜相互错开。
- 4.8.3 地下连续墙与内衬结构连接处应认真凿毛并清理干净,必要时应做特殊防水处理。

#### 4.9 工程验收

- 4.9.1 地下连续墙每一单元槽段施工,应对下列项目进行中间检验,并符合本章有关规定:
- 1 钢筋笼制作的长、宽、高和钢筋间距、焊接、预埋件位置及钢筋笼吊装、入槽深度及位置;
  - 2 泥浆配制及循环泥浆和废弃泥浆的处理;
  - 3 槽段成槽后的宽、深和垂直度及清底和接头壁清刷;
  - 4 锁口管吊装时的插入深度、垂直度及起拔方法和时间;
  - 5 混凝土配合比、坍落度、导管布置及混凝土灌注。
- 4.9.2 基坑开挖后应进行地下连续墙验收,并符合下列规定:
- 1 混凝土抗压强度和抗渗压力应符合设计要求,墙面无露筋、露石和夹泥现象;
  - 2 墙体结构允许偏差应符合表 4.9.2 的要求。

表 4.9.2 地下连续墙各部位允许偏差值(mm)

项目	允许偏差	
	临时支护墙体	单一或复合墙体
平面位置	+50	+30 0
平整度	50	30
垂直度(mm)	5	3
预留孔洞	50	30
预埋件	—	30
预埋连接钢筋	—	30
变形缝	—	±20

注:平面位置以隧道线路中线为准进行测量。

- 4.9.3 工程竣工验收应提供下列资料:
- 1 原材料质量合格证;
  - 2 图纸会审记录、变更设计或洽商记录;
  - 3 单元槽段中间验收记录;
  - 4 工程测量定位记录;
  - 5 各种试验报告和质量评定记录;

- 6 废弃泥浆处理报告;
- 7 基坑开挖后地下连续墙结构验收记录;
- 8 隐蔽工程验收记录;
- 9 开工报告;
- 10 竣工图。

## 5 隧道明挖法施工

### 5.1 一般规定

- 5.1.1 本章适用于明挖法修建隧道结构的施工及验收,如基坑采用支护桩或地下连续墙支护时,尚应按照本规范第 3 章和第 4 章有关规定执行。
- 5.1.2 隧道基坑必须保持地下水位稳定在基底 0.5m 以下,需要降水时,应按照本规范第 2 章有关规定执行。
- 5.1.3 隧道基坑土石方需要爆破时,必须事先编制爆破方案,报城市主管部门批准,经公安部门同意后方可实施。
- 5.1.4 隧道应分段施工,完成一段及时回填。

### 5.2 管线拆迁、改移和悬吊

- 5.2.1 隧道基坑开挖范围内各种管线,施工前应调查清楚,经有关单位同意后方可确定拆迁、改移或采取悬吊措施。
- 5.2.2 基坑管线悬吊必须事先设计,其支撑结构强度和稳定性等应进行验算。
- 5.2.3 管道漏水(气)时,必须修理好后方可悬吊。如跨越基坑的管道较长或接口有断裂危险时,应更换钢管后悬吊或直接架设在钢梁上。
- 5.2.4 悬吊或架设管道的钢梁,连接应牢固。吊杆或钢梁与管底应密贴并保持管道原有坡度。
- 5.2.5 管线应在其下方的原状土开挖前吊挂牢固,经检查合格后,用人工开挖其下部土方。
- 5.2.6 种类不同的管线,宜单独悬吊或架设,如同时悬吊或架设时,应取得有关单位同意,并采取可靠措施。
- 5.2.7 跨越基坑的便桥上不得设置管道悬吊。利用便桥墩台作悬吊支撑结构时,悬吊梁应独立设置,并不得与桥梁或桥面系统发生联系。
- 5.2.8 支护桩或地下连续墙支护的基坑,可利用支护桩或地下连续墙做钢梁或钢丝绳悬吊的支撑结构,但必须稳固可靠。放坡开挖基坑的钢梁支撑墩柱或钢丝绳悬吊的锚桩,锚固端应置于边坡滑动土体以外并经计算确定。

基坑较宽而中间增加支撑柱时,梁、柱连接应牢固。

- 5.2.9 跨越基坑的悬吊管线两端应伸出基坑边缘外距离不小于 1.5m 处,其附近基坑应加强支护,并采取防止地面水流入基坑的措施。
- 5.2.10 隧道土方及其他工序施工时,不得碰撞管道悬吊系统和利用其做起重架、脚手架或模板支撑等。
- 5.2.11 基坑悬吊两端应设防护,行人不得通行。
- 基坑两侧正在运行的地下管线应设标志,并不得在其上堆土或放材料、机械等,也不得修建临时设施。
- 5.2.12 基坑回填土前,悬吊管线下应砌筑支墩加固,并按设计要求恢复管线和回填土。

### 5.3 基坑便桥

- 5.3.1 基坑施工运输便桥应采用装配式结构,其载重及通过能力必须根据施工机械、车辆荷载经计算确定。用作城市交通的便桥,尚应满足城市交通车辆的要求。



5.3.2 施工运输便桥,基坑如采用支护桩或地下连续墙支护时,宜利用其结构做桥台,并应加强支撑。放坡开挖的基坑,桥台必须加固。

5.3.3 基坑便桥的桥面系统应符合下列规定:

1 桥面应高出两端路面 300~500mm,并设横向排水坡度,桥面的桥头和原路面应顺坡相接。

2 桥面宽度应根据运输车辆确定,其两侧人行道宽不得小于 0.7m,并应高出桥面 150mm。人行道外侧应设护栏,高度不得小于 1.2m,护栏两端顺基坑方向延伸不得小于 2m。

3 桥面可铺砌炉渣、粉煤灰混合料或沥青路面等。

4 梁底至隧道结构净距和墩台至隧道结构边墙净距均不得小于 1m

5.3.4 便桥两端应设置限载、限速和禁止超车、停车等标志,人行便桥应设置禁止机动车或机械通行标志,并应设置护栏。

5.3.5 便桥在使用中应经常检查主要受力杆件和基坑支护结构及边坡稳定情况,并应及时维修路面和排除积水

#### 5.4 基坑开挖与回填

##### (1) 基坑开挖

5.4.1 基坑开挖前应做好下列工作:

1 制定控制地层变形和基坑支护结构支撑的施工顺序及管理指标;

2 划分分层及分步开挖的流水段,拟定土方调配计划;

3 落实弃、存土场地并勘察好运输路线;

4 测放基坑开挖边坡线,清除基坑范围内障碍物,修整好运输道路,处理好需要悬吊的地下管线。

5.4.2 存土点不得选在建筑物、地下管线和架空线附近,基坑两侧 10m 范围内不得存土。在已回填的隧道结构顶部存土时,应核算沉降量后确定堆土高度。

5.4.3 基坑应根据地质、环境条件等确定开挖方法,当机械在基坑内开挖并利用通风道或车站出入口做运输马道时,不得损坏地基原状土。

5.4.4 基坑开挖宽度,放坡基坑的基底至隧道结构边缘距离不得小于 0.5m。设排水沟、集水井或其他设施时,可根据需要适当加宽;支护桩或地下连续墙临时支护的基坑,隧道结构边缘至桩、墙边距离不得小于 1m。

5.4.5 放坡基坑的边坡坡度,应根据地质、基坑挖深经稳定性分析后确定,必要时应采取加固措施。

5.4.6 基坑必须自上而下分层、分段依次开挖,严禁掏底施工。放坡开挖基坑应随基坑开挖及时刷坡,边坡应平顺并符合设计规定;支护桩支护的基坑,应随基坑开挖及时护壁;地下连续墙或混凝土灌注桩支护的基坑,应在混凝土或锚杆浆液达到设计强度后方可开挖。

支护桩或地下连续墙支护的基坑应在土方挖至其设计位置后及时施工横撑或锚杆,并按本规范第 3.7 节有关规定执行。

5.4.7 基坑开挖接近基底 200mm 时,应配合人工清底,不得超挖或扰动基底上。

5.4.8 基底应平整压实,其允许偏差为:高程  $\pm 10$ mm;平整度 20mm,并在 1m 范围内不得多于 1 处。

基底经检查合格后,应及时施工混凝土垫层。

5.4.9 基底超挖、扰动、受冻、水浸或发现异物、杂土、淤泥、土质松软及软硬不均等现象时,应做好记录,并会同有关单位研究处理。

5.4.10 基坑开挖及结构施工期间应经常对支护桩、地下连续墙及支撑系统、放坡开挖基坑边坡、管线悬吊和运输便桥等进行检查,必要时尚应进行监测。

5.4.11 土方及打桩、降水、地下连续墙等施工机械,在架空输电线路和通讯线路下作业时,其施工的安全距离应符合技术安全规范的规定。

5.4.12 雨季施工应沿基坑做好挡水墙和排水沟,冬季施工应及时用保温材料覆盖,基底不得受冻。

##### (2) 基坑回填

5.4.13 基坑回填料除纯粘土、淤泥、粉砂、杂土,有机质含量大于 8% 的腐植土、过湿土、冻土和大于 150mm 粒径的石块外,其他均可回填。

5.4.14 回填料使用前应分别取样测定其最大干容重和最佳含水量并做压实试验,确定填料含水量控制范围、铺土厚度和压实遍数等参数。

5.4.15 回填料为粘性土或砂质土时,应在最佳含水量下填筑,如含水量偏大应翻松晾干或加干土拌匀;如含水量偏低,应洒水湿润,并增加压实遍数或使用重型压实机械碾压。

回填料为碎石类土时,回填或碾压前应洒水湿润。

5.4.16 基坑必须在隧道和地下管线结构达到设计强度后回填。

基坑回填前,应将基坑内积水、杂物清理干净,符合回填的虚土应压实,并经隐检合格后方可回填。

5.4.17 基坑回填应分层、水平压实;隧道结构两侧应水平、对称同时填压;基坑回填高程不一致时,应从低处逐层填压;基坑分段回填接茬处,已填土坡应挖台阶,其宽度不得小于 1m,高度不得大于 0.5m。

5.4.18 基坑回填时,机械或机具不得碰撞隧道结构及防水保护层。隧道结构两侧和顶部 500mm 范围内以及地下管线周围应采用人工使用小型机具夯填。

5.4.19 基坑回填土采用机械碾压时,搭接宽度不得小于 200mm。人工夯填时,夯与夯之间重叠不得小于 1/3 夯底宽度。

5.4.20 基坑回填碾压过程中,应取样检查回填料密实度。机械碾压时,每层填土按基坑长度 50m 或基坑面积为 1000m<sup>2</sup> 时取一组,人工夯实时,每层填土按基坑长度 25m 或基坑面积为 500m<sup>2</sup> 时取一组;每组取样点不得少于 6 个,其中部和两边各取两个。遇有填料类别和特征明显变化或压实质量可疑处应增加取样点。

5.4.21 基坑回填碾压密实度应满足地面工程设计要求,如设计无要求时,应符合表 5.4.21 规定。

表 5.4.21 基坑回填碾压密实度值(%)

距基底以下高程 (cm)	最低压实度				
	道路			地下管线	农田或绿地
	快速和主干路	次干路	支路		
0~60	95/98	93/95	90/92	95/98	87/90
60~150	93/95	90/92	90/92	87/90	87/90
>150	87/90	87/90	87/90	87/90	87/90

注:1 表中分子为重锤击实标准,分母为轻锤击实标准,两者均以相应的击实试验法求得的最大压实度为 100%;

2 基坑压实应采用重锤击实标准,如回填料含水量大或缺少重型压实机具时,方可采用轻锤击实标准;

3 建筑物基础以下的基坑回填料密实度,应根据设计要求确定。

5.4.22 基坑工字钢支护桩地段拆除背板时,应按本规范第 3.7.1 条规定执行。拆除中如有土体坍塌或有孔洞时应认真处理,保证土体密实。

5.4.23 基坑雨季回填时应集中力量,分段施工,取、运、填、平、压各工序应连续作业。雨前应及时压完已填土层并将表面压平后,做成一定坡势。雨中不得填筑非透水性土质。

5.4.24 基坑不宜冬季回填。如必须施工时,应有可靠的防冻措施。除按常规施工要求外,尚应符合下列规定:

1 每层铺土厚度应比常温施工减少 20%~25%,并适当增加压实密实度;

2 冻土块填料含量不得大于15%，粒径不得大于150mm，均匀铺填、逐层压实。建筑物、地下管线、道路工程设计高程1m范围内不得回填冻土块；

- 3 基坑回填前，应清除回填面上积雪和保温材料；
- 4 集中力量，分段施工，取、运、填、平、压各工序应连续作业；
- 5 基面压实后立即覆盖保温，必要时可撒盐水；
- 6 加强测试，严格控制填料含水量。

### 5.5 钢筋加工及安装

#### (1) 钢筋加工

5.5.1 钢筋宜在工厂加工成型后运至现场安装。

运至加工厂的每批钢筋，应附出厂合格证和试验报告单，并按规定进行机械性能试验。如未附文件证明或对钢筋有怀疑时，尚应进行化学成分分析。

5.5.2 钢筋运输、储存应保留标牌，并分批堆放整齐，不得锈蚀和污染。

5.5.3 钢筋接头在工厂加工时宜采用闪光接触对焊。

现场可采用搭接、绑条电弧焊或采用机械连接和其他焊接方法，其工艺和要求尚应按相应的规定执行。

5.5.4 钢筋加工允许偏差应符合表5.5.4规定。

表 5.5.4 钢筋加工允许偏差值(mm)

项 目	允许偏差	
调直后局部弯曲	$d/4$	
受力钢筋顺长度方向全长尺寸	$\pm 10$	
弯起成型钢筋	弯起点位置	$\pm 10$
	弯起高度	0 -10
	弯起角度	2°
	钢筋宽度	$\pm 10$
箍筋宽和高	+5 -10	

注：d为钢筋直径。

5.5.5 结构采用钢筋焊接片形骨架时，应按设计要求施焊，其尺寸允许偏差应符合表5.5.5规定。

表 5.5.5 钢筋焊接片形骨架尺寸允许偏差值(mm)

项 目	允许偏差
钢筋骨架高度	$\pm 5$
钢筋骨架宽度	$\pm 10$
上筋间距	$\pm 10$
下筋间距	$\pm 10$
钢筋网片长和宽	$\pm 10$
钢筋网眼尺寸	$\pm 10$

#### (2) 钢筋绑扎

5.5.6 钢筋绑扎前应清点数量、类别、型号、直径，锈蚀严重的钢筋应除锈，弯曲变形钢筋应校正，清理结构内杂物，调直施工缝处钢筋；检查结构位置、高程和模板支立情况，测放钢筋位置后方可进行绑扎。

5.5.7 结构不在同一高程或坡度较大时，必须自下而上进行绑扎，必要时增设适当固定点或加设支撑。

5.5.8 钢筋绑扎应用同标号砂浆垫块或塑料卡支垫，支垫间距为1m左右，并按行列式或交错式摆放，垫块或塑料卡与钢筋应固定牢固。

5.5.9 钢筋绑扎搭接长度应满足设计要求，绑扎点应符合下列规定：

- 1 钢筋搭接时，中间和两端共绑扎三处，并必须单独绑扎后，

再和交叉钢筋绑扎；

2 主筋和分布筋，除变形缝处2~3列骨架全部绑扎外，其他可交叉绑扎；

3 主筋之间或双向受力钢筋交叉点应全部绑扎；

4 单肢箍筋和双肢箍筋拐角处与主筋交叉点应全部绑扎，双肢箍筋平直部分与主筋交叉点可交叉绑扎；

5 墙、柱立筋与底板水平主筋交叉点必须绑扎牢固，如悬臂较长时，交叉点必须焊牢，必要时加支撑；

6 钢筋网片除外围两行钢筋交叉点全部绑扎外，中间部分交叉点可相隔交错绑扎牢固。

5.5.10 箍筋位置应正确并垂直主筋，双肢箍筋弯钩叠合处，应沿受力方向错开设置，单肢箍筋可按行列式或交错式排列。

5.5.11 钢筋绑扎必须牢固稳定，不得变形松脱和开焊。变形缝处主筋和分布筋均不得触及止水带和填缝板，混凝土保护层、钢筋级别、直径、数量、间距、位置应符合设计要求。预埋件固定应牢固、位置正确。钢筋绑扎位置允许偏差应符合表5.5.11规定。

表 5.5.11 钢筋绑扎位置允许偏差值(mm)

项 目	允许偏差	
箍筋间距	$\pm 10$	
主筋间距	列间距	$\pm 10$
	层间距	$\pm 5$
钢筋弯起点位移	$\pm 10$	
受力钢筋保护层	$\pm 5$	
预埋件	中心线位移	$\pm 10$
	水平及高程	$\pm 5$

### 5.6 模板支立

5.6.1 模板设计应符合下列规定：

1 模板和支架应可靠的承受钢筋混凝土结构及施工的各项荷载；

2 保证结构形状、位置和尺寸正确；

3 构造简单，施工方便，装拆灵活，利于搬运，能满足钢筋安装、绑扎和混凝土灌注等工艺要求；

4 墙、柱(钢管柱除外)模板预留吹扫孔和振捣窗。

5.6.2 模板支立前应清理干净并涂刷隔离剂，铺设应牢固、平整、接缝严密不漏浆，相邻两块模板接缝高低差不应大于2mm。支架系统连接应牢固稳定。

5.6.3 模板应采用拉杆螺栓固定，两端应加垫块(如图5.6.3)，拆模后其垫块孔应用膨胀水泥砂浆堵塞严密。

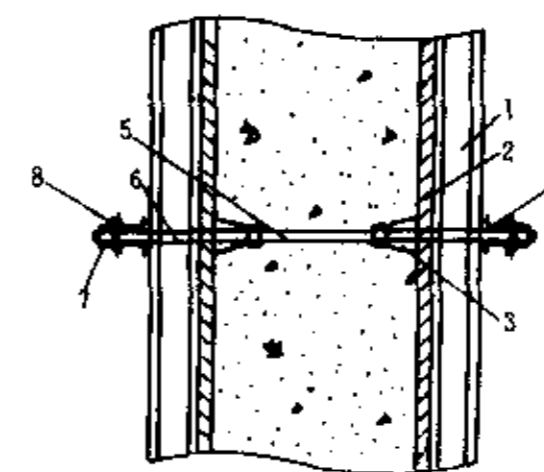


图 5.6.3 模板拉杆螺栓连接图

- 1 立杆；2 横杆；3 锥形垫块；4 横杆
- 5 拉杆；6 螺母；7 垫圈；8 垫板

5.6.4 垫层混凝土模板支立应平顺，位置正确。其允许偏差为：高程 $\pm 10$ mm，宽度以中线为准，左右各 $\pm 20$ mm；变形缝不直顺度在全长范围内不得大于1%，里程 $\pm 20$ mm。

5.6.5 底板结构先贴防水层的保护墙应支撑牢固，结构倾斜和底梁模板支立位置应正确、牢固、平整。

5.6.6 顶板结构应先支立支架后铺设模板，并预留10~30mm



沉落量,顶板结构模板允许偏差为:设计高程加预留沉落量 $+10_0$ mm;中线 $\pm 10$ mm;宽度 $+15_0$ mm。

5.6.7 墙体结构应根据放线位置分层支立模板,内模板与顶模板连接好并调整净空合格后固定;外侧模板应在钢筋绑扎完后支立。

模板支立允许偏差为:垂直度 2%;平面位置 $\pm 10$ mm。

5.6.8 钢筋混凝土柱的模板应自下而上分层支立,支撑应牢固,允许偏差为:垂直度 1%;平面位置,顺线路方向 $\pm 20$ mm,垂直线路方向 $\pm 10$ mm。

钢管柱垂直度、平面位置除符合以上规定外,柱顶高程允许偏差为 $+10_0$ mm。

5.6.9 结构变形缝处的端头模板应钉填缝板,填缝板与嵌入式止水带中心线应和变形缝中心线重合,并用模板固定牢固。止水带不得穿孔或用铁钉固定。

端头模板支立允许偏差为:平面位置 $\pm 10$ mm,垂直度 2%。

5.6.10 结构留置垂直施工缝时,端头必须安放模板,如设置止水带,除端头模板不设填缝板外,其他应按本规范第 5.6.9 条规定执行。

5.6.11 区间结构采用模板台车施工时,除满足本节有关规定外,尚应制定相应的技术规定。

5.6.12 结构拆模时间:不承重侧墙模板,在混凝土强度达到 2.5MPa 时即可拆除;承重结构顶板和梁,跨度在 2m 及其以下的强度达到 50%、跨度在 2~8m 的强度达到 70%、跨度在 8m 以上的强度达到 100% 时方可拆除。

结构拆模时,尚应符合本规范第 9.2.15 条规定,否则应采取临时覆盖措施。

5.6.13 拆除的模板应清除灰渣,及时维修,妥善保管。

### 5.7 混凝土灌注

5.7.1 隧道结构均采用防水混凝土,其施工除满足本节要求外,尚应符合本规范第 9.2 节的规定。

5.7.2 混凝土灌注地点应采取防止暴晒和雨淋措施。

混凝土灌注前应对模板、钢筋、预埋件、端头止水带等进行检查,清除模内杂物,经检查合格后,方可灌注混凝土。

5.7.3 垫层混凝土应沿线路方向灌注,布灰应均匀,其允许偏差为:高程 $+5_0$ mm,表面平整度 3mm。

5.7.4 底板混凝土应沿线路方向分层留台阶灌注。混凝土灌注至高程初凝前,应用表面振捣器振一遍后抹面,其允许偏差为:高程 $\pm 10$ mm,表面平整度 10mm。

5.7.5 墙体和顶板混凝土灌注应符合下列规定:

1 墙体混凝土左右对称、水平、分层连续灌注,至顶板交界处间歇 1~1.5h,然后再灌注顶板混凝土。

2 顶板混凝土连续水平、分台阶由边墙、中墙分别向结构中间方向进行灌注。混凝土灌至高程初凝前,应用表面振捣器振一遍后抹面,其允许偏差为:高程 $\pm 10$ mm,表面平整度 5mm。

5.7.6 混凝土柱可单独施工,并应水平、分层灌注。如和墙、顶板结构同时施工而混凝土标号不同时,必须采取措施,不得混用。

5.7.7 结构变形缝设置嵌入式止水带时,混凝土灌注应符合下列规定:

1 灌注前应校正止水带位置,表面清理干净,止水带损坏处应修补;

2 顶、底板结构止水带的下侧混凝土应振实,将止水带压紧后方可继续灌注混凝土;

3 边墙处止水带必须固定牢固,内外侧混凝土应均匀、水平灌注,保持止水带位置正确、平直、无卷曲现象。

5.7.8 混凝土灌注过程中应随时观测模板、支架、钢筋、预埋件和预留孔洞等情况,发现问题,及时处理。

5.7.9 混凝土终凝后应及时养护,垫层混凝土养护期不得少于 7d,结构混凝土养护期不得少于 14d。

5.7.10 混凝土抗压、抗渗试件应在灌注地点制作,同一配合比的留置组数应符合下列规定:

1 抗压强度试件:

1) 垫层混凝土每灌注一次留置一组;

2) 每段结构(不应大于 30m 长)的底板、中边墙及顶板,车站主体各留置 4 组,区间及附属建筑物结构各留置 2 组;

3) 混凝土柱结构,每灌注 10 根留置一组,一次灌注不足 10 根者,也应留置一组;

4) 如需要与结构同条件养护的试件,其留置组数可根据需要确定。

2 抗渗压力试件:每段结构(不应大于 30m),车站留置 2 组,区间及附属建筑物各留置一组。

### 5.8 结构外防水

5.8.1 结构底板先贴卷材防水层施工,应符合下列规定:

1 保护墙砌在混凝土垫层上,永久保护墙用 1:3 水泥砂浆砌筑,临时保护墙用 1:3 白灰砂浆砌筑,并各用与砌筑相同的砂浆抹一层找平层;

2 卷材先铺平面,后铺立面,交接处应交叉搭接;

3 卷材从平面折向立面铺贴时,与永久保护墙粘贴应严密,与临时保护墙应临时贴附于该墙上(如图 5.8.1)。

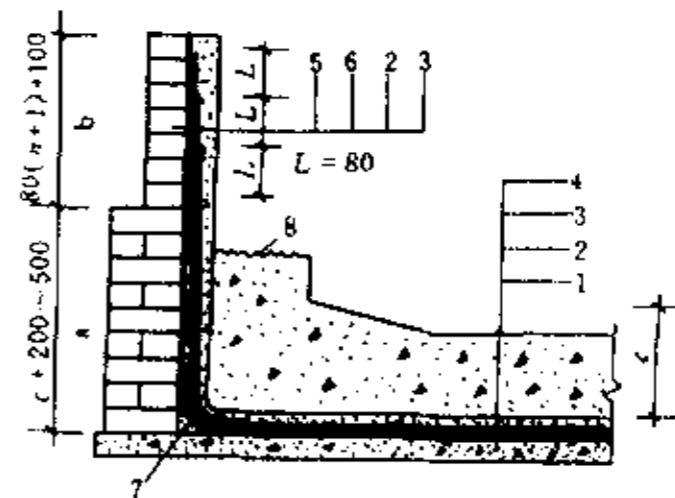


图 5.8.1 先贴防水层卷材铺贴图

1—混凝土垫层;2—卷材防水层;3—卷材保护层;4—结构底板  
5—保护墙;6—砂浆找平层;7—卷材加强层;8—结构施工缝  
a—永久保护墙;b—临时保护墙;c—底板下侧斜;n—卷材防水层层数

5.8.2 结构边顶后贴卷材防水层施工应符合下列规定:

1 铺贴前应先将接茬部位各层卷材揭开,并将其表面清理干净,如有局部损伤应修补;

2 卷材应采用错茬相接,上层卷材盖过下层卷材不应小于图 5.8.2 规定;

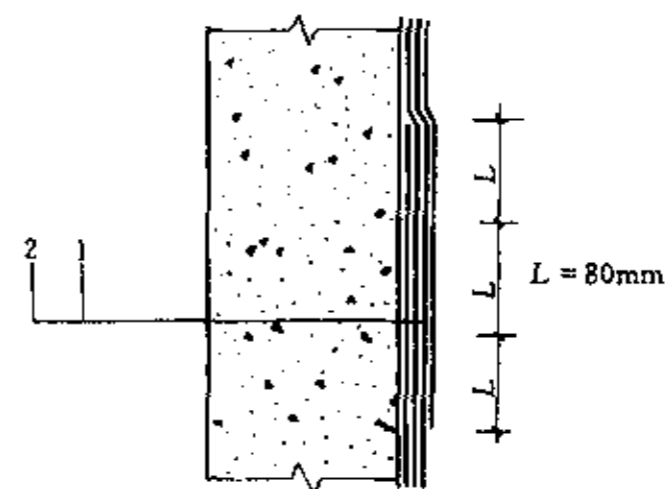


图 5.8.2 卷材错茬相接构造图

1—卷材防水层;2—垫层或主体结构

3 卷材铺贴宜先边墙后顶板,先转角,后大面。

5.8.3 在施工条件受到限制,边墙与底板防水层同时铺贴时,边墙顶部应留置临时保护墙,或采取防止损坏卷材留茬的措施。

5.8.4 卷材防水层铺贴及喷涂防水层和特殊部位的防水施工,尚应符合本规范第 9 章的有关规定。

## 5.9 工程验收

5.9.1 基坑开挖应对下列项目进行中间检验,并符合本章有关规定:

- 1 基坑平面位置、宽度及基坑高程、平整度、地质描述;
- 2 基坑降水;
- 3 基坑放坡开挖的坡度和支护桩及连续墙支护的稳定情况;
- 4 地下管线悬吊和基坑便桥稳固情况。

5.9.2 基坑回填应对下列项目进行中间检验,并符合本章有关规定:

- 1 基坑回填前基底清理;
- 2 回填料种类、取样、最大干容重和最佳含水量的测试;
- 3 每层回填土密实度测试。

5.9.3 结构施工应对下列项目进行中间检验,并符合本章有关规定:

- 1 原材料、配合比和混凝土搅拌及灌注;
- 2 防水层基面、每层防水层铺贴和保护层施工以及结构混凝土灌注前的模板、钢筋施工质量和隐蔽前的检验;
- 3 各种材料和试件试验的质量。

5.9.4 隧道结构竣工后,混凝土抗压强度和抗渗压力必须符合设计要求,无露筋、露石,裂缝应修补好,结构允许偏差值应符合表 5.9.4 规定。

表 5.9.4 隧道结构各部位允许偏差值(mm)

项目	允许偏差											检查方法	
	孕层	先贴防水保护层	后贴防水保护层	底板	顶板		墙		柱子	变形缝	预留洞		预埋件
					下表面	上表面	内墙	外墙					
平面位置	+30	-	-	-	-	-	±10	±15	纵向±20 横向±10	±10	±20	±20	以线路中线为基准用尺检查
垂直度(%)	-	-	-	-	-	-	2	3	1.5	3	-	-	线锤加尺检查
平整度	-	-	-	-	-	-	-	-	-	5	-	-	拉线检查
平整度	5	5	10	15	5	10	5	10	5	-	-	-	用 2m 靠尺检查
高程	+30 -10	+0 -10	+20 -10	±20	+30 0	+30 0	-	-	-	-	-	-	用水准仪测量
厚度	-10	-	-	±15	±10	±15	-	-	-	-	-	-	用尺检查

5.9.5 工程竣工验收应提供下列资料:

- 1 原材料、成品、半成品质检合格证;
- 2 各种试验报告和质量评定记录;
- 3 图纸会审记录、变更设计或洽商记录;
- 4 工程定位测量记录;
- 5 隐蔽工程验收记录;
- 6 基础、结构工程验收记录;
- 7 开工报告;
- 8 竣工图。

## 6 隧道盖挖逆筑法施工

### 6.1 一般规定

6.1.1 本章适用于盖挖逆筑法修建隧道结构的施工及验收。其施工竖井、洞内土方及材料运输,通风防尘及防有害气体、供电和照明、通风和供水等施工应分别按本规范第 7 章有关规定执行。工程竣工验收应符合本规范第 4.9 节和第 5.9 节的规定。

6.1.2 盖挖逆筑法施工,必须保持围护墙内土层的地下水位稳定

在基底 0.5m 以下。必要时应采取降水措施,并按本规范第 2 章有关规定执行。

6.1.3 盖挖逆筑法在施工围护墙、中间支承柱、顶板土方及结构的同时,应进行竖井及横洞施工。

6.1.4 隧道结构顶板钢筋混凝土结构施工完后,应迅速恢复地面。

6.1.5 隧道结构围护墙和支承柱,在底板未封闭前,必须验算其承载力和稳定性,必要时应采取加强措施。

### 6.2 围护墙及支承柱

6.2.1 隧道结构围护墙采用钢筋混凝土灌注桩或地下连续墙时,位置必须正确,以线路中线为准,其允许偏差为:

1 平面位置:

- 1) 支护桩:纵向±50mm、横向 $\begin{matrix} +30 \\ 0 \end{matrix}$ mm;
- 2) 地下连续墙 $\begin{matrix} +30 \\ 0 \end{matrix}$ mm;

2 垂直度 3%。

6.2.2 隧道结构支承柱采用钢管柱或钢筋混凝土灌注柱时,位置必须正确,垂直度符合设计要求,其平面位置以线路中线为准,允许偏差为:纵向±25mm、横向±20mm。

6.2.3 隧道结构的地下连续墙及钢筋混凝土支承柱与楼、底板结构结合处,除设计规定外,应按施工缝进行处理。

6.2.4 隧道结构围护墙、支承柱所采用的地下连续墙和钢筋混凝土灌注桩(柱),其施工除符合本节规定外,尚应按本规范第 3.6 节和第 4 章的有关规定执行。

### 6.3 土方开挖

6.3.1 隧道结构顶板及洞内土方开挖,除应符合本节规定外,尚应按本规范第 5.4 节有关规定执行。

6.3.2 隧道结构顶板土方倒段施工时,应根据顶板结构施工的先后顺序进行开挖,并减少与地面干扰。

6.3.3 钢筋混凝土顶、楼、底板和梁的土方开挖时,必须严格控制高程,并应夯填密实、平整,其允许偏差为:高程 $\begin{matrix} +10 \\ 0 \end{matrix}$ mm;平整度 10mm,并在 1m 范围内不多于一处。

如遇有软弱或渣土层时,应采取换填或其他加固措施。

6.3.4 隧道洞内每一结构层土方,应根据地质和结构断面尺寸分层、分段进行开挖,其开挖断面坡度必须符合设计规定,不得出现反坡。

6.3.5 隧道洞内土方在未完成相应层的隧道结构前,不得继续开挖下层土方。

6.3.6 隧道洞内土方开挖,如围护墙结构需临时支撑时,应按设计位置及时设置,并按设计要求进行拆除。

6.3.7 围护墙采用支护桩时,桩间土护壁应随土方开挖施工,并按本规范第 3.7.2 条规定执行。

### 6.4 隧道结构

6.4.1 隧道结构现浇钢筋混凝土模板,除应按本规范第 5.6 节有关要求施工外,尚应符合下列规定:

1 端头模板支立必须保证顶、楼、底板和中、边墙结构变形缝在同一平面内,并符合本规范第 5.6.9 条规定;

2 顶、楼板和梁结构不得直接利用地基做模板,如在地基上铺设底模板时,其高程、中线、宽度等偏差应符合本规范第 5.6.6 条规定。

6.4.2 隧道结构钢筋,除应按本规范第 5.5 节有关要求施工外,尚应符合下列规定:

1 墙、柱结构预埋件位置应正确,预留钢筋搭接长度符合设计要求,并应采取保护措施;

2 顶板结构钢筋宜预先加工成骨架。

6.4.3 隧道结构混凝土灌注,除应按本规范第5.7节和第9.2节有关要求施工外,尚应符合下列规定:

- 1 洞内宜采用泵送混凝土,结构顶板宜采用早强混凝土;
- 2 结构边、中墙和底、楼板宜以变形缝为界单独灌注混凝土,如施工缝留置位置不符合本规范第9.2.10条规定时,应经设计单位同意后方可留置;
- 3 墙、柱与顶、楼板结合部位预留的施工缝,经养护、处理后,方可灌注新混凝土。

6.4.4 隧道结构采用卷材或涂膜防水层时,除应按照本规范第9章有关要求施工外,尚应符合下列规定:

- 1 结构顶、楼、底板与边墙接茬处防水必须按设计规定进行处理;
- 2 变形缝处止水带应封闭严密。

## 7 隧道喷锚暗挖法施工

### 7.1 一般规定

- 7.1.1 本章适用于喷锚暗挖法修建隧道结构的施工及验收。岩体分类应根据附录A确定。
- 7.1.2 隧道喷锚暗挖施工应充分利用围岩自承作用,开挖后及时施工初期支护结构并适时闭合,当开挖面围岩稳定时间不能满足初期支护结构施工时,应采取预加固措施。
- 7.1.3 工程开工前,应核对地质资料,调查沿线地下管线、构筑物及地面建筑物基础等,并制定保护措施。
- 7.1.4 隧道开挖面必须保持在水下条件下施工。采用降水施工时,应按本规范第2章有关规定执行。
- 7.1.5 隧道采用钻爆法施工时,必须先编制爆破方案,报城市主管部门批准,并经公安部门同意后方可实施。
- 7.1.6 隧道施工中,应对地面、地层和支护结构的动态进行监测,并及时反馈信息。

### 7.2 竖井

- 7.2.1 竖井应根据现场条件,宜利用通风道、车站出入口、单独或在隧道顶部设置。
- 7.2.2 竖井结构应根据地质、环境条件等,可采用地下连续墙、钻孔灌注桩或逆筑法等结构形式,并按相应的标准施工。
- 7.2.3 竖井尺寸应根据施工设备、土石方及材料运输、施工人员出入隧道和排水的需要确定。当竖井利用永久结构时,其尺寸尚应满足设计要求。
- 7.2.4 竖井与通道、通道与正洞连接处,应采取加固措施。
- 7.2.5 竖井应设防雨棚,井口周围应设防汛墙和栏杆。
- 7.2.6 竖井提升运输系统应符合下列规定:
  - 1 提升架必须经过计算,使用中应经常检查、维修和保养;
  - 2 提升设备不得超负荷作业,运输速度应符合设备技术要求;
  - 3 竖井上下应设联络信号。

### 7.3 地层超前支护及加固

#### (1) 超前导管及管棚

7.3.1 超前导管或管棚应进行设计,其参数可按表7.3.1选用。

表 7.3.1 超前导管和管棚支护设计参数值

支护形式	适用地层	钢管直径(mm)	钢管长度(m)		钢管钻设注浆孔的间距(mm)	钢管沿拱的环向布置间距(mm)	钢管沿拱的环向外插角	沿隧道纵向的搭接钢管搭接长度(m)
			每根长	总长度				
管棚	土层或不稳定岩体	80~180	4~6	10~40	100~150	300~500	不大于3°	1.5

续表 7.3.1

支护形式	适用地层	钢管直径(mm)	钢管长度(m)		钢管钻设注浆孔的间距(mm)	钢管沿拱的环向布置间距(mm)	钢管沿拱的环向外插角	沿隧道纵向的搭接钢管搭接长度(m)
			每根长	总长度				
管棚	土层或不稳定岩体	80~180	4~6	10~40	100~150	300~500	不大于3°	1.5

- 注: 1 导管和管棚采用的钢管应直顺,其不粘入围岩部分可不钻孔;  
2 导管如锤击打入时,尾部应补强,前端应加工成尖锥形;  
3 管棚采用的钢管纵向连接丝扣长度不小于150mm,管棚长200mm,并均采用厚壁钢管制作。

7.3.2 导管和管棚安装前应将工作面封闭严密、牢固,清理干净,并测放出钻设位置后方可施工。

7.3.3 导管采用钻孔施工时,其孔眼深度应大于导管长度;采用锤击或钻机顶入时,其顶入长度不应小于管长的90%。

7.3.4 管棚施工应符合下列规定:

- 1 钻孔的外插角允许偏差为5%;
- 2 钻孔应由高孔位向低孔位进行;
- 3 钻孔孔径应比钢管直径大30~40mm;
- 4 遇卡钻、坍孔时应注浆后重钻;
- 5 钻孔合格后应及时安装钢管,其接长时连接必须牢固。

7.3.5 导管和管棚注浆应符合下列规定:

- 1 注浆浆液宜采用水泥或水泥砂浆,其水泥浆的水灰比为0.5~1,水泥砂浆配合比为1:0.5~3;
- 2 注浆浆液必须充满钢管及周围的空隙并密实,其注浆量和压力应根据试验确定。

#### (2) 注浆加固

7.3.6 注浆施工,在砂卵石地层中宜采用渗入注浆法;在砂层中宜采用劈裂注浆法;在粘土层中宜采用劈裂或电动硅化注浆法;在淤泥质软土层中,宜采用高压喷射注浆法。

7.3.7 隧道注浆,如条件允许宜在地面进行,否则,可在洞内沿周边超前预注浆,或导洞后对隧道周边进行径向注浆。

7.3.8 注浆材料应符合下列规定:

- 1 具有良好的可注性;
- 2 固结后收缩小,具有良好的粘结力和一定强度、抗渗、耐久和稳定性,当地下水有侵蚀作用时,应采用耐侵蚀性的材料;
- 3 无毒并对环境污染小;
- 4 注浆工艺简单,操作方便、安全。

7.3.9 注浆浆液应符合下列规定:

- 1 预注浆和高压喷射注浆宜采用水泥浆、粘土水泥浆或化学浆液;
- 2 壁后回填注浆宜采用水泥浆液、水泥砂浆或掺有石灰、粘土、粉煤灰等水泥浆液;
- 3 注浆浆液配合比应经现场试验确定。

7.3.10 注浆孔距应经计算确定;壁后回填注浆孔应在初期支护结构施工时预留(埋),其间距宜为2~5m;高压喷射注浆的喷射孔距宜为0.4~2m。

7.3.11 注浆过程中应根据地质、注浆目的等控制注浆压力。注浆结束后应检查其效果,不合格者应补浆。注浆浆液达到设计强度后方可进行开挖。

7.3.12 注浆施工期间应对地下水取样检查,如有污染应采取的措施。

7.3.13 注浆过程中浆液不得溢出地面及超出有效注浆范围。地面注浆结束后,注浆孔应封填密实。

### 7.4 光面与预裂爆破

7.4.1 隧道钻爆开挖,在硬岩中宜采用光面爆破,软岩中宜采用预裂爆破。分布开挖时,可采用预留光面层的预裂爆破。

7.4.2 爆破前应进行爆破设计,并根据爆破效果及时修正有关参



数。

7.4.3 爆破参数应依照浅孔、密布、弱爆、循序渐进的原则按表 7.4.3 选用,并必须经现场试爆后确定。

表 7.4.3 爆破参数值

爆破类别	岩石种类	岩石单轴抗压强度(MPa)	周边眼间距 E (mm)	周边眼抵抗线 W (mm)	周边眼密集系数 E/W	周边眼至内排崩落眼间距 (mm)	装药集中度 q(g/m)
光面爆破	硬岩	>60	550~700	600~800	0.7~1.0	—	300~350
	中硬岩	30~60	450~650	600~800	0.7~1.0	—	200~300
	软岩	<30	350~500	450~600	0.5~0.8	—	70~120
预裂爆破	硬岩	>60	400~500	—	—	400	300~400
	中硬岩	30~60	400~450	—	—	400	200~250
	软岩	<30	350~400	—	—	350	70~120
预留光面层的爆破	硬岩	>60	600~700	700~800	0.7~1.0	—	200~300
	中硬岩	30~60	400~500	500~600	0.8~1.0	—	100~150
	软岩	<30	400~500	500~600	0.7~0.9	—	70~120

注:表列参数适用于炮眼深度 1~1.5m,炮眼直径 40~50mm,药卷直径 20~25mm。

7.4.4 炮眼布置应符合下列规定:

- 1 炮眼深度应控制在 1~1.5m;
- 2 掏槽炮眼应采用直眼,特殊情况采用斜眼时,如岩层层理或节理明显,则斜眼与其成一定角度并宜垂直;
- 3 周边炮眼应沿设计开挖轮廓线布置;
- 4 辅助炮眼应均匀交错布置在周边与掏槽炮眼之间;
- 5 周边炮眼与辅助炮眼的眼底应在同一垂直面上,掏槽炮眼加深 100mm。

7.4.5 炮眼钻设应符合下列规定:

- 1 掏槽炮眼的眼口、眼底间距允许偏差均为 50mm;
- 2 辅助炮眼眼口排距、行距允许偏差均为 100mm;
- 3 周边炮眼间距允许偏差为 50mm,外斜率不应大于孔深 3%~5%,眼底不应超过开挖轮廓线 100mm;
- 4 周边炮眼至内圈炮眼的排距允许偏差为 50mm;
- 5 除掏槽炮眼外,其他炮眼应在同一垂直面上;
- 6 钻孔完毕检查验收合格并做好记录后方可装药。

7.4.6 炮眼装药应符合下列规定:

- 1 炮眼装药前应清理干净。
- 2 炸药宜采用低密度、低炸速、低猛度或高爆力炸药。
- 3 药卷宜采用小直径连续或间接装药结构。在软岩中,可采用空气柱反向装药结构。硬岩的眼底可装一节加强药卷。
- 4 起爆方式采用毫秒雷管、导爆索或导爆管,如雷管分段毫秒差小,则周边眼应与内圈眼的雷管跳段使用。周边眼根据地质条件分段起爆。

5 装药完毕,炮眼堵塞长度不宜小于 200mm,当采用预裂爆破时,应从药包顶端起堵塞,不得只堵眼口。

7.4.7 爆破后应对开挖断面进行检查,并符合下列规定:

- 1 开挖断面不得欠挖,允许超挖值应符合本规范第 7.5.14 条规定;
- 2 爆破眼的眼痕率:硬岩应大于 80%,中硬岩应大于 70%,软岩应大于 50%,并在轮廓面上均匀分布;
- 3 两炮眼衔接台阶的最大尺寸不应大于 150mm;
- 4 爆破岩面最大块度不应大于 300mm。

## 7.5 隧道开挖

### (1) 施工方法

7.5.1 隧道施工方法应根据地质、覆盖层厚度、结构断面及地面环境条件等,经过经济、技术比较后按附录 B 选用。

7.5.2 全断面法在稳定岩体中应采用光面或预裂爆破成型后施工仰拱,并按设计做初期支护结构或直接进行二次衬砌施工。

7.5.3 台阶法应根据地质和开挖断面跨度等可采用长、短和超短台阶施工,下台阶应在拱部初期支护结构基本稳定后开挖,在土层和不稳定岩体中的下台阶,应先施工边墙初期支护结构后方可开挖中间土体,并适时施工仰拱。

7.5.4 中隔壁法应采用台阶法先分部施工拱部初期支护结构后再分部施工下台阶及仰拱。上下台阶的左右洞体施工时,前后错开距离不应小于 15m。

7.5.5 单侧壁导洞法施工,其导洞应结合边墙设置,跨度不宜大于 0.5 倍隧道宽度,洞顶宜至起拱线。施工时应先完成导洞后再施工上下台阶及仰拱。

7.5.6 双侧壁导洞法施工,其导洞跨度不宜大于 0.3 倍隧道宽度,施工时,左右导洞前后错开距离不应小于 15m,并在导洞施工完后方可按台阶法施工上下台阶及仰拱。

7.5.7 双侧壁边桩导洞法施工,其导洞断面尺寸应满足边桩施工要求。施工应先完成边桩再开挖上台阶,并做好拱部初期支护结构后,方可按逆筑法施工下台阶至封底。

7.5.8 环形留核心土法施工,应先开挖上台阶的环形拱部,并及时施工初期支护结构后再开挖核心土。核心土应留坡度,并不得出现反坡。

上台阶施工完后,应按台阶法施工下台阶及仰拱。

7.5.9 双侧壁及梁柱导洞法施工,其侧壁导洞设置应符合本规范第 7.5.6 条规定,梁柱导洞断面尺寸应满足梁柱施工要求。施工时,相邻洞前后错开距离不应小于 15m,并先开挖侧壁导洞和柱洞,施工完梁柱做好拱部初期支护结构后方可按台阶法施工下台阶及仰拱。

7.5.10 双侧壁桩、梁、柱导洞法施工,其导洞断面尺寸应满足桩、梁柱施工要求,如隧道设置底梁时,则上、下导洞中心线应在同一垂直面内。施工应先开挖导洞,做好桩、梁柱结构,上台阶拱部初期支护结构完成后,方可按逆筑法施工下台阶至封底。

### (1) 开挖

7.5.11 隧道开挖前应制定防坍塌方案,备好抢险物资,并在现场堆码整齐。

7.5.12 隧道在稳定岩体中可先开挖后支护,支护结构距开挖面宜为 5~10m;在土层和不稳定岩体中,初期支护的挖、支、喷三环节必须紧跟,当开挖面稳定时间满足不了初期支护施工时,应采取超前支护或注浆加固措施。

7.5.13 隧道开挖循环进尺,在土层和不稳定岩体中为 0.5~1.2m;在稳定岩体中为 1~1.5m。

7.5.14 隧道应按设计尺寸严格控制开挖断面,不得欠挖,其允许超挖值应符合表 7.5.14 的规定。

表 7.5.14 隧道允许超挖值(mm)

隧道开挖部位	岩层分类						土质和无需爆破岩层	
	爆破岩层						平均	最大
	硬岩		中硬岩		软岩			
平均	最大	平均	最大	平均	最大			
拱部	100	200	150	250	150	250	100	150
边墙及仰拱	100	150	100	150	100	150	100	150

注:超挖或小规模塌方处理时,必须采用耐腐蚀材料回填,并做好回填注浆。

7.5.15 两条平行隧道(包括导洞),相距小于 1 倍隧道开挖跨度时,其前后开挖面错开距离不应小于 15m。

7.5.16 同一条隧道相对开挖,当两工作面相距 20m 时应停挖一端,另一端继续开挖,并做好测量工作,及时纠偏。其中线贯通允许偏差为:平面位置±30mm,高程±20mm。

7.5.17 隧道台阶法施工,应在拱部初期支护结构基本稳定且喷射混凝土达到设计强度的 70% 以上时,方可进行下部台阶开挖,并应符合下列规定:

- 1 边墙应采用单侧或双侧交错开挖,不得使上部结构同时悬空;
- 2 一次循环开挖长度,稳定岩体不应大于 4m,土层和不稳定

岩体不应大于 2m；

3 边墙挖至设计高程后，必须立即支立钢筋格栅拱架并喷射混凝土；

4 仰拱应根据监控量测结果及时施工。

7.5.18 通风道、出入口等横洞与正洞相连或变断面、交叉点等隧道开挖时，应采取加强措施。

7.5.19 隧道采用分布开挖时，必须保持各开挖阶段围岩及支护结构的稳定性。

7.5.20 隧道开挖过程中，应进行地质描述并做好记录，必要时尚应进行超前地质勘探。

## 7.6 初期支护

### (1) 钢筋格栅、钢筋网加工及架设

7.6.1 钢筋格栅和钢筋网宜在工厂加工。钢筋格栅第一根制好后应试拼，经检验合格后方可进行批量生产。

7.6.2 钢筋格栅和钢筋网采用的钢筋种类、型号、规格应符合设计要求，其施焊应符合设计及钢筋焊接标准的规定。

7.6.3 钢筋格栅加工应符合下列规定：

1 拱架(包括顶拱和墙拱架)应圆顺，直墙架应直顺，允许偏差为：拱架矢高及弧长  $+20_0$  mm，墙架长度  $\pm 20$  mm，拱、墙架横断面尺寸(高、宽)  $+10_0$  mm；

2 钢筋格栅组装后应在同一平面内，允许偏差为：高度  $\pm 30$  mm，宽度  $\pm 20$  mm，扭曲度 20mm。

7.6.4 钢筋网加工允许偏差为：钢筋间距  $\pm 10$  mm；钢筋搭接长  $\pm 15$  mm。

7.6.5 钢筋格栅安装应符合下列规定：

1 基面应坚实并清理干净，必要时进行预加固；

2 钢筋格栅应垂直线路中线，允许偏差为：横向  $\pm 30$  mm，纵向  $\pm 50$  mm，高程  $\pm 30$  mm，垂直度 5‰；

3 钢筋格栅与壁面应楔紧，每片钢筋格栅节点及相邻格栅纵向必须分别连接牢固。

7.6.6 钢筋网铺设应符合下列规定：

1 铺设应平整，并与格栅或锚杆连接牢固；

2 钢筋格栅采用双层钢筋网时，应在第一层铺设好后再铺第二层；

3 每层钢筋网之间应搭接牢固，且搭接长度不应小于 200mm。

### (2) 喷射混凝土

7.6.7 喷射混凝土应掺速凝剂，原材料应符合下列规定：

1 水泥：优先选用普通硅酸盐水泥，标号不应低于 325 号，性能符合现行水泥标准；

2 细骨料：采用中砂或粗砂，细度模数应大于 2.5，含水率控制在 5%~7%；

3 粗骨料：采用卵石或碎石，粒径不应大于 15mm；

4 骨料级配通过各筛径累计重量百分数应控制在表 7.6.7 的范围内；

表 7.6.7 骨料级配百分率(%)

筛孔直径(mm)	0.15	0.30	0.60	1.20	2.5	5	10	15
优	5~7	10~15	17~22	23~31	35~43	50~60	73~82	100
良	4~8	5~22	13~31	18~41	26~54	40~70	62~90	100

注：使用碱性速凝剂时，不得使用活性二氧化硅骨料。

5 水：采用饮用水；

6 速凝剂：质量合格，使用前应做与水泥相容性试验及水泥净浆凝结效果试验，初凝时间不应超过 5min，终凝时间不应超过

10min。

7.6.8 喷射混凝土的喷射机应具有良好的密封性，输料连续均匀，输料能力应满足混凝土施工的需要。

7.6.9 混合料应搅拌均匀并符合下列规定：

1 配合比：水泥与砂石重量比应取 1:4~4.5。砂率应取 45%~55%，水灰比应取 0.4~0.45。速凝剂掺量应通过试验确定。

2 原材料称量允许偏差为：水泥和速凝剂  $\pm 2\%$ ，砂石  $\pm 3\%$ 。

3 运输和存放中严防受潮，大块石等杂物不得混入，装入喷射机前应过筛，混合料应随拌随用，存放时间不应超过 20min。

7.6.10 喷射混凝土前应清理场地，清扫受喷面；检查开挖尺寸，清除浮渣及堆积物；埋设控制喷射混凝土厚度的标志；对机具设备进行试运转。就绪后方可进行喷射混凝土作业。

7.6.11 喷射混凝土作业应紧跟开挖工作面，并符合下列规定：

1 混凝土喷射应分片依次自下而上进行并先喷钢筋格栅与壁面间混凝土，然后再喷两钢筋格栅之间混凝土；

2 每次喷射厚度为：边墙 70~100mm；拱顶 50~60mm；

3 分层喷射时，应在前一层混凝土终凝后进行，如终凝 1h 后再喷射，应清洗喷层表面；

4 喷层混凝土回弹量，边墙不宜大于 15%，拱部不宜大于 25%；

5 爆破作业时，喷射混凝土终凝到下一循环放炮间隔时间不应小于 3h。

7.6.12 喷射混凝土 2h 后应养护，养护时间不应少于 14d，当气温低于 +5℃ 时，不得喷水养护。

7.6.13 喷射混凝土施工区气温和混合料进入喷射机温度均不得低于 +5℃。

喷射混凝土低于设计强度的 40% 时不得受冻。

7.6.14 喷射混凝土结构试件制作及工程质量应符合下列规定：

1 抗压强度和抗渗压力试件制作组数：同一配合比，区间或小于其断面的结构，每 20m 拱和墙各取一组抗压强度试件，车站各取二组；抗渗压力试件区间结构每 40m 取一组；车站每 20m 取一组。

2 喷层与围岩以及喷层之间粘结应用锤击法检查。对喷层厚度，区间或小于区间断面的结构每 20m 检查一个断面，车站每 10m 检查一个断面。每个断面从拱顶中线起，每 2m 凿孔检查一个点。断面检查点 60% 以上喷射厚度不小于设计厚度，最小值不小于设计厚度 1/3，厚度总平均值不小于设计厚度时，方为合格。

3 喷射混凝土应密实、平整，无裂缝、脱落、漏喷、漏筋、空鼓、渗漏水等现象。平整度允许偏差为 30mm，且矢弦比不应大于 1/6。

### (3) 岩体锚杆

7.6.15 锚杆应在初期支护结构喷射混凝土后及时安装。

7.6.16 锚杆钻孔孔位、孔深和孔径应符合设计要求，允许偏差为：孔位  $\pm 150$  mm；孔深，水泥砂浆锚杆  $\pm 50$  mm，楔缝式锚杆  $+30_0$  mm，胀壳式锚杆  $+50_0$  mm；孔径，水泥砂浆锚杆应大于杆体直径 15mm，楔缝式锚杆应符合设计要求，胀壳式锚杆应小于杆体直径 1~3mm。

7.6.17 锚杆安装应符合下列规定：

1 安装前应将孔内清理干净；

2 水泥砂浆锚杆杆体应除锈、除油，安装时孔内砂浆应灌注饱满，锚杆外露长度不应大于 100mm；

3 楔缝式和胀壳式锚杆应将杆体与部件事先组装好，安装时应先楔紧锚杆后再安托板并拧紧螺栓；

4 检查合格后应填写记录。

7.6.18 锚杆应进行抗拔试验。同一批锚杆每 100 根应取一组试



件,每组3根(不足100根也取3根),设计或材料变更时应另取试件。

同一批试件抗拔力的平均值不得小于设计锚固力,且同一批试件抗拔力最低值不应小于设计锚固力的90%。

### 7.7 防水层铺贴及二次衬砌

#### (1) 防水层铺贴

7.7.1 防水层应在初期支护结构趋于基本稳定,并经隐检合格后方可进行铺贴。

7.7.2 铺贴防水层的基面应坚实、平整、圆润,无漏水现象,基面平整度为50mm。阴阳角处理应符合本规范第9.3.3条规定。

7.7.3 防水层的衬层应沿隧道环向由拱顶向两侧依次铺贴平顺,并与基面固定牢固,其长、短边搭接长度均不应小于50mm。

7.7.4 防水层塑料卷材铺贴应符合下列规定:

1 卷材应沿隧道环向由拱顶向两侧依次铺贴,其搭接长度为:长、短边均不应小于100mm;

2 相邻两幅卷材接缝应错开,错开位置距结构转角处不应小于600mm;

3 卷材搭接处应采用双焊缝焊接,焊缝宽度不应小于10mm,且均匀连续,不得有假焊、漏焊、焊焦、焊穿等现象;

4 卷材应附于衬层上,并固定牢固,不得渗漏水。

7.7.5 隧道结构采用其他卷材和涂膜防水层施工时,应按本规范第9.4节有关规定执行。

#### (2) 二次衬砌

7.7.6 隧道二次衬砌模板施工应符合下列规定:

1 拱部模板应预留沉落量10~30mm,其高程允许偏差为设计高程加预留沉落量 $\pm 10$ mm;

2 变形缝端头模板处的填缝板中心应与初期支护结构变形缝重合;

3 变形缝及垂直施工缝端头模板应与初期支护结构间的缝隙嵌堵严密,支立必须垂直、牢固;

4 边墙与拱部模板应预留混凝土灌注及振捣孔口。

7.7.7 隧道二次衬砌混凝土灌注应符合下列规定:

1 混凝土宜采用输送泵输送,坍落度应为:墙体100~150mm,拱部160~210mm;振捣不得触及防水层、钢筋、预埋件和模板;

2 混凝土灌注至墙拱交界处,应间歇1~1.5h后方可继续灌注;

3 混凝土强度达到2.5MPa时方可拆模。

7.7.8 隧道二次衬砌模板、钢筋和混凝土上施工,尚应符合本规范第5.5节、第5.6节和第5.7节有关规定。

### 7.8 监控量测

7.8.1 隧道施工前,应根据埋深、地质、地面环境、开挖断面和施工方法等按表7.8.1的量测项目,拟定监控量测方案。

表 7.8.1 监控量测项目和量测频率

类别	量测项目	量测仪器和工具	测点布置	量测频率
应测项目	围岩及支护状态	地质描述及拱架支护状态观察	每开挖环	开挖后立即进行
	地表、地面建筑、地下管线及构筑物变化	水准仪和水平尺	每10~50m一个断面,每断面7~11个测点	开挖面距量测断面前后<2B时1~2次/d 开挖面距量测断面前后<5B时1次/2d 开挖面距量测断面前后>5B时1次/周
	拱顶下沉	水准仪、钢尺等	每5~30m一个断面,每断面1~3个测点	开挖面距量测断面前后<2B时1~2次/d 开挖面距量测断面前后<5B时1次/2d 开挖面距量测断面前后>5B时1次/周
	周边净空收敛位移	收敛计	每5~100m一个断面,每断面2~3个测点	开挖面距量测断面前后<2B时1~2次/d 开挖面距量测断面前后<5B时1次/2d 开挖面距量测断面前后>5B时1次/周

续表 7.8.1

类别	量测项目	量测仪器和工具	测点布置	量测频率
选测项目	岩体爆破震动速度	声波仪及测振仪等	质点振速根据结构要求设置,噪声根据规定的测距设置	随爆破及时进行
	围岩内部位移	地面钻孔安放位移计、测斜仪等	取代表性地段设断面,每断面2~3孔	开挖面距量测断面前后<2B时1~2次/d 开挖面距量测断面前后<5B时1次/2d 开挖面距量测断面前后>5B时1次/周
	围岩压力及支护间应力	压力传感器	每代表性地段设断面,每断面15~20个测点	开挖面距量测断面前后<2B时1~2次/d 开挖面距量测断面前后<5B时1次/2d 开挖面距量测断面前后>5B时1次/周
	钢筋格栅拱架内力及外力	支柱压力计或其他测力计	每10~30根格栅架设一对测力计	开挖面距量测断面前后<2B时1~2次/d 开挖面距量测断面前后<5B时1次/2d 开挖面距量测断面前后>5B时1次/周
选测项目	初期支护、二次衬砌内应力及表面应力	混凝土内应力计及应变计	每代表性地段设断面,每断面11个测点	开挖面距量测断面前后<2B时1~2次/d 开挖面距量测断面前后<5B时1次/2d 开挖面距量测断面前后>5B时1次/周
	锚杆内力、抗拔力及表面应力	锚杆测力计及拉拔器	必要时进行	开挖面距量测断面前后<2B时1~2次/d 开挖面距量测断面前后<5B时1次/2d 开挖面距量测断面前后>5B时1次/周

注:1 B为隧道开挖跨度;

2 地质描述包括工程地质和水文地质;

3 当围岩和初期支护结构符合本规范第7.8.5条规定时方可停止量测。

7.8.2 监控量测测点的初始读数,应在开挖循环施工后24h内,并在下一循环施工前取得,其测点距开挖工作面不得大于2m。

7.8.3 量测数据应准确、可靠,并及时绘制时态曲线,当时态曲线趋于平衡时,应及时进行回归分析,并推算出最终值。

7.8.4 围岩和初期支护结构基本稳定应具备下列条件:

- 1 隧道周边收敛速度有明显减缓趋势;
- 2 收敛量已达总收敛量的80%以上;
- 3 收敛速度小于0.15mm/d或拱顶位移速度小于0.1mm/d。

7.8.5 隧道施工中出現下列情况之一时,应立即停工,采取措施进行处理:

- 1 周边及开挖面塌方、滑坡及破裂;
- 2 量测数据有不断增大的趋势;
- 3 支护结构变形过大或出現明显的受力裂缝且不断发展;
- 4 时态曲线长时间没有变缓的趋势。

### 7.9 隧道内运输

7.9.1 隧道内运输方式应根据开挖断面、运量和挖运机械设备等确定。

7.9.2 有轨线路铺设应符合下列规定:

1 钢轨和道岔型号:钢轨不宜小于24kg/m,并宜选用较大型号的道岔,必要时尚应安装转辙器。

2 轨枕:铺设间距不应大于0.7m,轨枕长应为轨距加0.6m,上下面平整,道岔处铺长轨枕。

3 平面曲线半径不应小于机动车或车辆轨距的7倍。

4 线路铺设:道床应平整坚实,轨距允许偏差为 $\pm 6$ mm,曲线应加宽和超高,必要时可设轨距杆。直线地段两轨水平,钢轨接头处应铺两根枕木并保持水平,配件齐全并连接牢固。

5 线间距:双线应保持两列车间距不小于400mm。

6 车辆距隧道壁、人行步道栏杆及隧道壁上的电缆不应小于200mm,人行道宽度不应小于700mm。

7 井底车场和隧道内宜设双股道,如受条件限制设单股道时,错车线有效长度应满足最长列车运行要求。

7.9.3 有轨运输作业应符合下列规定:

1 车辆装载限界:斗车高度不应大于400mm,并不得超宽;平板车高度不应大于1m,并有可靠固定措施,宽度不应大于

150mm。

- 2 车辆不得超载,列车连接可靠,并设有刹车装置。
  - 3 两组列车同方向行驶时,其相距不应小于 60m,人推车辆时不应小于 20m。
  - 4 轨道外堆料距钢轨外缘不应小于 500mm,高度不应大于 1m,并堆码整齐。
  - 5 车辆运行中不得摘挂作业,严禁非司机驾驶。
  - 6 机动列车在视线不良弯道和通过道岔或错车时,行车速度不应大于 5km/h;在其他地段不应大于 15km/h。人推车辆速度不应大于 6km/h。
  - 7 轨道应随开挖面及时向前延伸。装卸车处设置车挡,卸土点应设置大于 1%的上坡道。
- 7.9.4 隧道内采用无轨运输时,运输道路应平整、坚实,并做好排水维修工作。其行车速度,施工作业面区不应大于 10km/h,其他区段不应大于 15km/h。
- 7.9.5 隧道内运输线路应设专人维修保养,线路两侧的废渣余料等应随时清理干净。

### 7.10 风、水、电临时设施及通风防尘

#### (I) 供电和照明

- 7.10.1 隧道施工应设双回路电源,并有可常切断装置。照明线路电压在施工区域内不得大于 36V,成洞和施工区以外地段可用 220V。
- 7.10.2 隧道内电缆线路布置与敷设应符合下列规定:
- 1 成洞地段固定电线路应采用绝缘线;施工作业面区段的临时电线路宜采用橡套电缆;竖井及正线处宜采用铠装电缆。
  - 2 照明和动力电线(缆)安装在隧道同一侧时,应分层架设,电缆悬挂高度距地面不应小于 2m。
  - 3 36V 变压器应设置于安全、干燥处,机壳应接地。
  - 4 动力干线的每一支线必须装设开关及保险丝具,不得在动力线上架挂照明设施。
- 7.10.3 隧道施工范围内必须有足够照明,交通要道、工作面和设备集中处并应设置安全照明。
- 7.10.4 动力照明的配电箱应封闭严密,不得乱接电源,应设专人管理并经常检查、维修和保养。

#### (II) 供风和供水

- 7.10.5 空压机站输出的风压应能满足同时工作的各种风动机具的最大额定风量;设置的位置宜在竖井地面附近,并应采取防水、降温、保温和消音措施。
- 7.10.6 高压风管及水管管径应经计算确定,其安装应符合下列规定:
- 1 管材和闸阀安装前应检验合格并清洗干净;
  - 2 管路安装应直顺,接头严密;
  - 3 空压机站和供水总管处应设闸阀,干管每 100~200m 并设置分闸阀。
  - 4 高压风管长度大于 1000m 时,应在管路最低处设油水分离器并定期放出管中的积水和积油;
  - 5 隧道内宜安装在电缆线对面一侧,并不得妨碍交通和运输;
  - 6 管路前端距开挖面宜为 30m,并且高压软管接至分风或分水器;
  - 7 严寒地区冬季隧道外水管应有防冻措施。

#### (III) 通风防尘及防有害气体

- 7.10.7 隧道内施工环境应符合下列规定:
- 1 氧气含量按体积比不应小于 20%;
  - 2 每立方米空气中含有 10%以上游离二氧化硅粉尘不应超过 2mg;
  - 3 有害气体浓度:一氧化碳含量不应大于 30mg/m<sup>3</sup>;二氧化碳按体积计不应大于 5%;氮氧化物(换算成 NO<sub>2</sub>)含量不应大于

5mg/m<sup>3</sup>;

- 4 气温不应超过 28℃;
  - 5 噪声不应大于 90dB。
- 7.10.8 隧道施工应采用机械通风,当主风机满足不了需要时,应设置局部通风系统。
- 7.10.9 隧道内通风应满足各施工作业面需要的最大风量,风量应按每人每分钟供应新鲜空气 3m<sup>3</sup> 计算,风速为 0.12~0.25m/s。
- 7.10.10 通风管径应经计算确定。风管安装与接续应符合下列规定:
- 1 管路应直顺,接头严密。弯管半径不应小于风管直径的 3 倍。
  - 2 风管的风口距工作面的距离:压入式不宜大于 15m,吸入式不宜大于 5m。
  - 3 混合式通风,两组管路接续交错距离为 20~30m。吸出式风管出风口应置于主风流循环的回风流中。
- 7.10.11 通风机运转中,必要时应采取消音措施。
- 通风过程中,应定期测试风量、风速、风压,发现风管风门破损、漏风应及时更换或修理。
- 7.10.12 隧道凿岩必须湿作业,装渣、放炮后必须喷雾洒水净化粉尘,喷射混凝土时必须采取防尘措施并定期测定粉尘和有害气体浓度。

### 7.11 工程验收

- 7.11.1 喷锚暗挖隧道施工应对下列项目进行中间检验,并符合本章有关规定:
- 1 竖井开挖、结构和支撑施工以及提升设备安装;
  - 2 超前导管和管棚支护、注浆加固;
  - 3 钻爆施工的爆破参数、炮眼布置、钻设、装药、爆破后开挖断面的检查及锚杆的施工;
  - 4 隧道开挖方法及每一循环节掘进长度、支护距开挖面的距离、开挖断面尺寸及地质描述;
  - 5 初期支护结构钢筋格栅及钢筋网加工、安装以及喷射混凝土作业和质量;
  - 6 喷射和二次衬砌混凝土原材料,配合比、搅拌、试件的制作和试验;
  - 7 防水层材料及基层面检验和衬层、卷材的铺贴;
  - 8 二次衬砌结构钢筋加工及绑扎,模板支立,预埋件安装和混凝土灌注。

- 7.11.2 隧道结构竣工后,混凝土抗压强度和抗渗压力应符合设计要求,无露筋、漏振、露石,其允许偏差应符合表 7.11.2 的规定。

表 7.11.2 隧道二次衬砌结构允许偏差值(mm)

项 目	允许偏差值						
	内 墙	仰 拱	拱 脚	变形缝	柱 子	预埋件	预留孔洞
平面位置	±10	-	-	±20	±10	±20	+20
垂直度(%)	2	-	-	-	2	-	-
高程	-	±15	+30 -10	-	-	-	-
直顺度	-	-	-	5	-	-	-
平整度	15	20	15	-	5	-	-

注:1 本表不包括特殊要求项目的偏差标准;  
2 平面位置以隧道线路中线为准进行测量。

- 7.11.3 工程竣工验收应提供下列资料:
- 1 原材料、成品、半成品质量合格证;
  - 2 图纸会审记录、变更设计或洽商记录;
  - 3 各种试验报告和质量评定记录;
  - 4 工程测量定位记录;
  - 5 隐蔽工程验收记录;
  - 6 冬季施工热工计算及施工记录;
  - 7 监控量测记录;
  - 8 开竣工报告;
  - 9 竣工图。

## 8 隧道盾构掘进法施工

### 8.1 一般规定

8.1.1 本章适用于在软土地层中,采用盾构掘进和拼装钢筋混凝土管片的方法,修建区间隧道结构的施工及验收。

8.1.2 盾构掘进法施工,应根据隧道外径、埋深、地质、地下管线、构筑物、地面环境、开挖面稳定及地表沉降值等的控制要求,经过经济、技术比较后选用盾构设备。

8.1.3 盾构设备制造质量,必须符合设计要求,整机总装调试合格,经现场试掘进 50~100m 距离合格后方可正式验收。

盾构及其部件吊运中,不得损坏和变形。

8.1.4 盾构组装时的各项技术指标应达到总装时的精度标准,配套系统应符合规定,组装完毕经检查合格后方可使用。

盾构使用中应经常检查、维修和保养。

8.1.5 盾构施工前,应核对隧道沿线地质资料,对疑难地段,必要时应进行复勘。同时应查清沿线地下管线、构筑物及临近建筑物类型,施工中应采取保护措施。

8.1.6 盾构掘进采用井点降水和地基加固时,应根据地质和地面环境等条件确定实施方法,并按相应的有关规定施工。

8.1.7 盾构掘进法施工,应建立完整的测量和监控量测系统,控制隧道位置,对地层及结构进行监测,并及时反馈信息。

### 8.2 盾构工作竖井

8.2.1 盾构工作竖井宜设置在靠近车站的端头处,其结构形式根据地质环境条件,可选用地下连续墙、支护桩及沉井等,并按相应的有关规定施工。

8.2.2 盾构工作竖井结构必须满足井壁支护及盾构推进的后座强度和刚度要求。其宽度、长度和深度应满足盾构装拆、掉头、垂直运输、测量和基座安装等要求。

8.2.3 盾构工作竖井地面上应设防雨棚,井口周围应设防淹墙和安全栏杆。

8.2.4 盾构工作竖井提升运输系统应符合下列规定:

- 1 提升架和设备必须经过计算,使用中经常检查、维修和保养;
- 2 提升设备不得超负荷作业,运输速度符合设备技术要求;
- 3 工作竖井上下应设置联络信号。

### 8.3 盾构进出工作竖井

8.3.1 盾构在工作竖井内组装和进出工作竖井前,应安装基座和导轨,并对隧道洞口土体进行加固和完成封门施工。

8.3.2 盾构基座应有足够强度、刚度和精度,并满足盾构装拆和检修需要。

基座导轨高程、轨距及中线位置应正确,并固定牢固。

8.3.3 隧道洞口土体加固方法、范围和封门形式应根据地质、洞口尺寸、覆土厚度和地面环境等条件确定。

8.3.4 盾构出工作竖井时,其后座管片的后端面应与线路中线垂直并紧贴井壁,开口段支撑牢固。盾构距洞口适当距离拆除封门后,切口应及时切入土层。

8.3.5 盾构掘进临近工作竖井一定距离时,应控制其出土量并加强线路中线及高程测量。距封门 500mm 左右时停止前进,拆除封门后应连续掘进并拼装管片。

8.3.6 盾构进、出工作竖井时,当盾尾离开井壁后,应及时安装隧道洞口与管片之间空隙的密封装置。

### 8.4 盾构掘进

8.4.1 盾构掘进中,必须保证正面土体稳定,并根据地质、线路平

面、高程、坡度、胸板等条件,正确编组千斤顶。

8.4.2 盾构掘进速度,应与地表控制的隆陷值、进出土量、正面土压平衡调整值及同步注浆等相协调。如停歇时间较长时,必须及时封闭正面土体。

8.4.3 盾构掘进中遇有下列情况之一时,应停止掘进,分析原因并采取措施:

- 1 盾构前方发生坍塌或遇有障碍;
- 2 盾构自转角度过大;
- 3 盾构位置偏离过大;
- 4 盾构推力较预计的增大;
- 5 可能发生危及管片防水、运输及注浆遇有故障等。

8.4.4 盾构掘进中应严格控制中线平面位置和高程,其允许偏差均为±50mm。发现偏离应逐步纠正,不得猛纠硬调。

掘进中应按本规范附录 C 表 C-8 填写施工记录。

8.4.5 敞口式盾构切口环前檐刃口切入土层后,应在正面土体支撑系统支护下,自上而下分层进行土方开挖。必要时应采取降水、气压或注浆加固等措施。

8.4.6 网格式盾构应随盾构推进同时进行土方开挖,在土体挤入网格转盘内后应及时运出。

当采用水力盾构时,应采用水枪冲散土体后,用管道运至地面,经泥水处理后排出。

8.4.7 土压平衡式盾构掘进时,工作面压力应通过试推进 50~100m 后确定,在推进中应及时调整并保持稳定。

掘进中开挖出的土砂应填满土仓,并保持盾构掘进速度和出土量的平衡。

8.4.8 泥水平衡式盾构掘进时,应将刀盘切割下的土体输入泥水室,经搅拌机充分搅拌后,采用流体输送并进行水土分离,分离后的泥水应返回泥水室,并将土体排走。

8.4.9 挤压式盾构胸板开口率应根据地质条件确定,进土孔应对称设置。盾构外壳应设置防偏转稳定装置。掘进时的推力应与出土量相适应。

8.4.10 局部气压式盾构掘进前应将正面土体封堵严密,并根据覆土厚度、地质条件等设定压力值;掘进中,出土量和掘进速度应相适应,并使切口处的出土口浸在泥土中;停止掘进时,应将出土管路关闭。

### 8.5 气压盾构

8.5.1 气压盾构的最低气压应满足工作面稳定和防止涌水的需要。遇有透水性强的地层且覆土厚度较小时,必须采取措施,保证安全。

8.5.2 气压盾构施工,工地应设医疗间,施工人员必须经体检合格后方可参加气压作业。

8.5.3 气压盾构闸室、闸室应专门设计,人行闸和材料闸应分开设置并应满足施工需要。闸室安装后,应用 1.5 倍计算工作压力试验不漏气。

8.5.4 气压盾构各闸室管路的控制阀、仪表、联络信号等应由专人操作。人员进出加、减压时间和压力梯度应符合规定。

8.5.5 气压盾构工作面应保持安全、卫生、空气新鲜,并符合劳动保护卫生要求。

### 8.6 钢筋混凝土管片拼装

8.6.1 钢筋混凝土管片应验收合格后方可运至工地。拼装前应编号并进行防水处理,备齐连接件并将盾尾杂物清理干净,举重臂(钳)等设备经检查符合要求后方可进行管片拼装。

8.6.2 钢筋混凝土管片拼装中,应保持盾构稳定状态,并防止盾构后退和已砌管片受损。举重钳钳牢管片操作过程中,施工人员应退出管片拼装环范围。

8.6.3 钢筋混凝土管片拼装时应先就位底部管片,然后自下而上



左右交叉安装,每环相邻管片应均匀摆匀并控制环面平整度和封口尺寸,最后插入封顶管片成环。

8.6.4 钢筋混凝土管片拼装成环时,其连接螺栓应先逐片初步拧紧,脱出盾尾后再次拧紧。当后续盾构掘进至每环管片拼装之前,应对相邻已成环的3环范围内管片螺栓进行全面检查并复紧。

8.6.5 管片拼装后,应按本规范附录C表C-9做好记录,并进行检验,其质量应符合下列规定:

1 管片拼装允许偏差为:高程和平面±50mm;每环相邻管片平整度1mm;纵向相邻环环面平整度5mm;衬砌环直径椭圆度5%;

2 螺栓应拧紧,环向及纵向螺栓应全部穿进。

### 8.7 壁后注浆

8.7.1 衬砌管片脱出盾尾后,应配合地面量测及时进行壁后注浆。

8.7.2 注浆前应对注浆孔、注浆管路和设备进行检查并将盾尾封堵严密。注浆过程中严格控制注浆压力,完工后及时将管路、设备清洗干净。

8.7.3 注浆的浆液应根据地质、地面超载及变形速度等条件选用,其配合比应经试验确定。

8.7.4 注浆时壁后空隙应全部充填密实,注浆量应控制在130%~180%。壁孔注浆宜从隧道两腰开始,注完顶部再注底部,当有条件时也可多点同时进行。注浆后应将壁孔封闭。

同步注浆时各注浆管应同时进行。

### 8.8 防水

8.8.1 钢筋混凝土管片粘贴防水密封条前应将槽内清理干净,粘贴应牢固、平整、严密、位置正确,不得有起鼓、超长和缺口等现象。

8.8.2 钢筋混凝土管片拼装前应逐块对粘贴的防水密封条进行检查,拼装时不得损坏防水密封条。当隧道基本稳定后应及时进行嵌缝防水处理。

8.8.3 钢筋混凝土管片拼装接缝连接螺栓孔之间应按设计加设防水垫圈。必要时,螺栓孔与螺杆间应采取封堵措施。

### 8.9 监控量测

8.9.1 盾构掘进施工必须设专人负责监控量测。开工前应拟定方案,施工中按规定进行量测;工程竣工后,应将量测资料整理归档并纳入竣工文件。

8.9.2 盾构掘进施工,应根据地层和地面环境条件按表8.9.2量测项目对地层和结构进行动态监控量测。

表 8.9.2 盾构掘进施工监控量测项目

类别	量测项目	量测工具	测点布置	量测频率
必测项目	地表沉降	水准仪	每30m设一断面,必要时需加密	掘进面前后<20m时测1~2次/d 掘进面前后<50m时测1次/2d 掘进面前后>50m时测1次/周
	隧道沉降	水准仪、钢尺	每5~10m设一断面	掘进面前后<20m时测1~2次/d 掘进面前后<50m时测1次/2d 掘进面前后>50m时测1次/周
选测项目	土体内部位移(水平和垂直)	水准仪、磁环、分层沉降仪、测斜仪	每30m设一断面	掘进面前后<20m时测1~2次/d 掘进面前后<50m时测1次/2d 掘进面前后>50m时测1次/周
	衬砌环内力和变形	压力计和传感器	每50~100m设一断面	掘进面前后<20m时测1~2次/d 掘进面前后<50m时测1次/2d 掘进面前后>50m时测1次/周
	土原土应力	压力计和传感器	每代表性地段设一断面	掘进面前后<20m时测1~2次/d 掘进面前后<50m时测1次/2d 掘进面前后>50m时测1次/周

8.9.3 监控量测项目应在盾构掘进前测得初始读数,其监控量测取得的数据,应采用随时间变化曲线表示,用回归分析法进行处理,并及时反馈,指导施工。

### 8.10 隧道内运输、通风及临时设施

8.10.1 隧道内土方水平运输应根据土质情况、设备条件、施工环境等因素,因地制宜地选用水力泵、泥土输送带、土箱、皮带输送机运输方法。材料水平运输宜采用有轨运输方式。

8.10.2 气压盾构材料闸门处应设置活动运输轨道,闸门框尺寸应符合运输车辆限界要求。

8.10.3 隧道内运输,除符合以上规定外,尚应按本规范第7.9节有关规定执行;通风、供电、照明和供水尚应按本规范第7.10节有关规定执行。

### 8.11 钢筋混凝土管片制作

8.11.1 钢筋混凝土管片应采用高精度的钢模制作,其钢模宽度及弧弦长允许偏差均为±0.4mm,并在使用中经常维修、保养。

8.11.2 钢筋混凝土管片的钢筋骨架应采用焊接并在钢模上制作成型。钢筋骨架制作允许偏差应符合表8.11.2的规定。

表 8.11.2 钢筋骨架制作允许偏差值(mm)

项 目	允许偏差
主筋间距	±10
箍筋间距	+10
分布筋间距	+5
骨架长、宽、高	-5 -10
环、纵向螺栓孔	畅通,内侧面平整

8.11.3 钢筋混凝土管片混凝土施工,除满足本规范第9.2节有关要求外,尚应符合下列规定:

1 石子粒径为15~25mm,当采用普通防水混凝土时,其坍落度应为2~3mm;

2 混凝土必须振捣密实,振捣不得碰钢模芯棒、钢筋、模板及预埋件等;

3 混凝土终凝后应及时养护,其养护期不得少于14d;

4 混凝土试件制作,同一配合比每灌注5环制作抗压强度试件一组,每10环制作抗渗压力试件一组。

8.11.4 钢筋混凝土管片制作应符合下列规定:

1 混凝土抗压强度和抗渗压力应符合设计要求;

2 表面应平整,无缺棱、掉角、麻面和露筋;

3 尺寸允许偏差应符合表8.11.4的规定。

表 8.11.4 钢筋混凝土管片尺寸允许偏差值(mm)

项 目	检查点数	允许偏差
宽 度	测3个点	±1
弧 弦 长	测3个点	±1
厚 度	测3个点	+3 -1

8.11.5 钢筋混凝土管片,每生产一环应抽查一块做检漏测试;每生产100环应抽查3环做水平拼装检验。其水平拼装检验标准应符合表8.11.5的规定。

表 8.11.5 钢筋混凝土管片水平拼装检验允许偏差值(mm)

项 目	检测要求	检测方法	允许偏差
环向缝间隙	每环测3点	插片	2
纵向缝间隙	每条缝测3点	插片	2
成环后内径	测4条(不放衬垫)	用钢卷尺	±2
成环后外径	测4条(不放衬垫)	用钢卷尺	+2
纵、环向螺栓全部穿进	螺栓杆与孔的间隙	插钢丝	$d_n - d_m < 2$

注: $d_n$ —螺孔直径; $d_m$ —螺栓杆直径。

### 8.12 工程验收

8.12.1 盾构掘进法施工,应对下列项目进行中间检验,并符合本章有关规定:

- 1 管片制作:模板、钢筋、混凝土、制作成型的单块预制管片检漏测试和水平拼装检验;
  - 2 盾构掘进及管片拼装:
    - 1)隧道的平面及高程;
    - 2)管片接缝的防水材料及密封条的粘贴质量;
    - 3)管片的拼装及连接。
- 8.12.2 隧道结构竣工验收应符合下列规定:
- 1 钢筋混凝土管片结构抗压强度、抗渗压力应符合设计规定;
  - 2 结构表面无裂缝、缺棱、掉角,管片接缝严密,其允许偏差应符合本规范第8.6.5条规定。
- 8.12.3 工程竣工验收应提供下列资料:
- 1 原材料、预制管片等成品、半成品质量合格证;
  - 2 各种试验报告和质量评定记录;
  - 3 隐蔽工程验收记录;
  - 4 工程测量定位记录;
  - 5 隧道衬砌环轴线高程、平面偏移值;
  - 6 隧道衬砌渗漏水检测值;
  - 7 图纸会审记录、变更设计或洽商记录;
  - 8 监控量测记录;
  - 9 开竣工报告;
  - 10 竣工图。

## 9 隧道结构防水

### 9.1 一般规定

- 9.1.1 本章适用于隧道结构自防水、附加防水层、特殊部位防水的施工及验收。
- 盾构隧道结构防水应按本规范第8章有关规定执行。
- 9.1.2 防水采用的原材料、制品和配件等应符合设计要求,并有出厂合格证,经检验符合要求后方可使用。
  - 9.1.3 各种拌合物成分和调制应符合设计要求并通过试验确定。
  - 9.1.4 卷材和涂膜防水层施工环境和温度应符合产品技术要求,不得在雨、雪及大风天气中施工。
  - 9.1.5 附加防水层应在基层面及主体结构检验合格并填写隐检记录后方可施工。
  - 9.1.6 变形缝、施工缝、结构外墙的穿墙管等特殊部位的防水应采取加强措施。
  - 9.1.7 卷材或涂膜防水层完工后应及时施工保护层,并应符合下列规定:
    - 1 顶、底板保护层平整度允许偏差为:底板5mm,顶板10mm;
    - 2 边墙后贴防水层保护层,如采用砌块砌筑时,应边砌边用砂浆填实;
    - 3 保护层砂浆或细石混凝土终凝后应及时养护。

### 9.2 防水混凝土

- 9.2.1 隧道结构应采用掺外加剂的防水混凝土,钢管柱宜采用微膨胀混凝土。如地下水含有侵蚀性介质时,尚应采用抗侵蚀性混凝土,其耐侵蚀系数不得小于0.8。
- 9.2.2 防水混凝土使用的材料应符合下列规定:
  - 1 水泥:
    - 1)标号不低于425号;
    - 2)含碱量( $\text{Na}_2\text{O}$ )不应大于0.6%;
    - 3)在不受冻融和侵蚀性介质作用下,宜采用普通、火山灰

- 质、粉煤灰硅酸盐水泥和矿渣硅酸盐水泥;
- 4)受冻融作用和冬期宜采用普通硅酸盐水泥,不宜采用火山灰质和粉煤灰硅酸盐水泥;
- 5)受侵蚀性介质作用时,应按设计选用水泥;
- 6)不得采用受潮和过期水泥,不同品种和不同标号的水泥不得混用。

2 砂、石:除应符合国家现行标准《普通混凝土用砂质量标准及检验方法》JGJ 52和《普通混凝土用碎石或卵石质量标准及检验方法》JGJ 53的规定外,石子最大粒径不应大于40mm,含泥量不应大于1%,吸水率不应大于1.5%。

砂宜采用中砂,含泥量不应大于3%。

3 外加剂:除含氯离子的外加剂外,可根据需要掺引气剂、减水剂、防水剂、膨胀剂等。

4 水:无侵蚀性洁净水。

9.2.3 防水混凝土配合比必须经试验确定,其抗渗等级应比设计要求提高0.2MPa,并应符合下列规定:

- 1 每立方米混凝土的水泥用量不应低于320kg,当掺活性粉细料时,不应低于280kg;
- 2 水灰比宜小于0.55,并不得大于0.60;
- 3 砂率应为35%~40%;
- 4 灰砂比应为1:2~1:2.5;
- 5 坍落度应为100~210mm;
- 6 掺引气剂或引气性减水剂时,混凝土含气量应控制在3%~5%。

9.2.4 防水混凝土搅拌应符合下列规定:

- 1 必须采用机械搅拌,并根据外加剂的技术要求确定搅拌时间;
- 2 配料允许偏差为:水、水泥、外加剂、掺合料 $\pm 1\%$ ,砂、石 $\pm 2\%$ ;
- 3 外加剂应溶成较小浓度溶液加入搅拌机内。

9.2.5 防水混凝土采用输送泵输送时应符合下列规定:

- 1 坍落度应为100~210mm;
- 2 混凝土不得发生离析现象;
- 3 混凝土必须保证供应,连续作业;
- 4 输送泵管路拐弯宜缓,接头严密,输送混凝土接长管路时,宜分段进行,接好一段,泵出混凝土后方可接长下一段;
- 5 输送泵间歇时间预计超过45min或混凝土出现离析现象时,应立即冲洗管内残留混凝土;
- 6 输送混凝土中,受料斗内应保持足够数量的混凝土。

9.2.6 防水混凝土灌注时的自由倾落度高度不应大于2m。当灌注结构的高度超过3m时,应采用串筒、溜槽或振动溜管下落。

9.2.7 防水混凝土必须采用振捣器振捣,振捣时间宜为10~20s,并以混凝土开始泛浆和不冒气泡为准。

振捣器振捣时的移距,插入式不宜大于作用半径1倍,插入下层混凝土深度不应小于50mm,振捣时不得碰撞钢筋、模板、预埋件和止水带等;表面振捣器移距应与已振捣混凝土搭接100mm以上。

9.2.8 防水混凝土应从低处向高处分层连续灌注,如必须间歇时,应在前层混凝土凝结前,将次层混凝土灌注完毕,否则,应留施工缝。

混凝土凝结时间不应大于表9.2.8规定。

表 9.2.8 混凝土凝结时间(min)

混凝土标号	气温低于25℃	气温高于25℃
不大于C <sub>10</sub>	210	180
大于C <sub>10</sub>	180	150

注:本表所列时间,包括运输和灌注时间。

9.2.9 防水混凝土每层灌注厚度:插入式振捣器不应大于300mm,表面振捣器不应大于200mm。



9.2.10 防水混凝土留置施工缝位置应符合下列规定:

- 1 柱子施工缝应留置在与顶、底板或梁的交界处;
- 2 墙体施工缝留置位置:水平施工缝在高出底板 200~300mm 处,如必须留置垂直施工缝时,应加设端头模板,并宜与变形缝相结合;
- 3 顶、底板均不得留置水平施工缝,如留置垂直施工缝时,应按本条第 2 款规定执行;
- 4 墙体施工缝宜留置平缝,并粘贴遇水膨胀胶条进行防水处理,如图 9.2.10-1 和图 9.2.10-2。

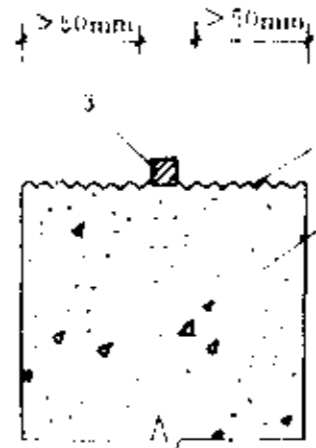


图 9.2.10-1 遇水膨胀胶条  
安装断面图

1: 主体结构; 2: 施工缝; 3: 膨胀胶条  
注: 膨胀胶条应采取防止过早膨胀措施  
并粘贴牢固。

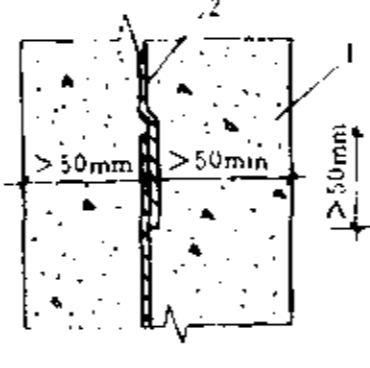


图 9.2.10-2 遇水膨胀胶条  
搭接平面图

1: 主体结构; 2: 膨胀胶条  
注: 膨胀胶条应采取防止过早膨胀措  
施并粘贴牢固。

9.2.11 施工缝处继续灌注混凝土时应符合下列规定:

- 1 已灌注混凝土强度:水平施工缝处不应低于 1.2MPa,垂直施工缝处不应低于 2.5MPa;
- 2 已灌注混凝土表面必须凿毛,清理干净后粘贴遇水膨胀胶条;
- 3 灌注混凝土前,施工缝处应先湿润。水平施工缝先铺 20~25mm 厚的与灌注混凝土灰砂比相同的砂浆。

9.2.12 后浇缝施工应符合下列规定:

- 1 位置应设于受力和变形较小处,宽度宜为 0.8~1.0m;
- 2 后浇混凝土施工应在其两侧混凝土龄期达到 42d 后进行;
- 3 后浇混凝土施工前,两侧混凝土应凿毛,清理干净,保持湿润,并刷水泥浆后粘贴遇水膨胀胶条;
- 4 后浇缝应采用补偿收缩混凝土灌注,其配合比经试验确定,并不得低于两侧混凝土强度;
- 5 后浇混凝土养护期不应少于 28d。

9.2.13 防水混凝土结构内的钢筋或绑扎铁丝,不得触及模板,固定模板的螺栓穿过外墙混凝土结构时,必须采取防水措施。

9.2.14 结构预埋件(管)、预留空洞、钢筋密集以及其他特殊部位,必须事先制定措施,施工中加强振捣,不得漏振。

9.2.15 防水混凝土终凝后,应立即进行养护,并保持湿润,养护期不应少于 14d。

拆模时,混凝土结构表面温度与周围气温的温差不应大于 20℃。

9.2.16 防水混凝土冬季施工时的入模温度不应低于热工计算要求,养护应采用蓄热法。

9.2.17 防水混凝土试件的留置组数,同一配合比时,每 100m<sup>3</sup>和 500m<sup>3</sup>(不足者也分别按 100m<sup>3</sup>和 500m<sup>3</sup>计)应分别做两组抗压强度和抗渗压力试件,其中一组在同条件下养护,另一组在标准条件下养护。

### 9.3 卷材防水层

9.3.1 卷材防水层必须采用与卷材相适应的粘贴涂料,其涂刷应符合设计和产品技术文件的规定。

9.3.2 卷材防水层必须在基层面验收合格后方可铺贴,并在铺贴

完毕经验收合格后及时施工保护层。

9.3.3 卷材铺贴的基层面应符合下列规定:

- 1 基层面应洁净;
- 2 基层面必须坚实、平整,其平整度允许偏差为 3mm,且每米范围内不多于一处;
- 3 基层面阴、阳角处应做成 100mm 圆弧或 50×50mm 钝角;
- 4 保护墙找平层,永久与临时保护墙分别采用水泥和白灰砂浆抹面,其配合比均为 1:3,厚度为 15~20mm;
- 5 基层面应干燥,含水率不宜大于 9%。

9.3.4 卷材防水层搭接宽度应符合表 9.3.4 规定。

表 9.3.4 卷材搭接允许宽度值(mm)

卷材种类	搭接宽度	短边搭接宽度		长边搭接宽度	
		满粘法	空铺法 点粘法 条粘法	满粘法	空铺法 点粘法 条粘法
高聚物改性沥青防水卷材		80	100	80	100
合成高分子防水卷材	粘结法	80	100	80	100
	焊接法	50			

9.3.5 防水卷材在以下部位必须铺设附加层,其尺寸应符合下列规定:

- 1 阴阳角处:500mm 幅宽;
  - 2 变形缝处:600mm 幅宽,并上下各设一层;
  - 3 穿墙管周围:300mm 幅宽,150mm 长。
- 9.3.6 卷材防水层铺贴收头部位、搭接部位、端部等必须进行密封处理。
- 9.3.7 卷材铺贴基层面应涂刷处理剂,干燥后先铺贴附加层,并在基层面上测放出基准线后,方可进行卷材铺贴。

9.3.8 卷材防水层铺贴应符合下列规定:

- 1 卷材粘贴涂料必须涂满铺匀;
- 2 卷材铺贴长边应与隧道结构纵向垂直,其两幅搭接长度应符合本规范第 9.3.4 条的规定。上下两层卷材搭接缝应错开 1/2 幅宽;
- 3 卷材粘贴:底板底部卷材与基层面应按设计确定采用点粘法、条粘法或满粘法粘贴;立面和顶板的卷材与基层面、附加层与基层面、附加层与卷材及卷材之间必须全粘贴;
- 4 卷材应自平面向立面由下向上铺贴,其接缝应留置于平面上,距立面不应小于 600mm。

5 卷材应随粘随涂边涂边贴,并展平压实,卷材之间以及与基层面之间必须粘贴紧密,粘贴缝粘贴封严。卷材铺贴最外层表面应均匀涂刷一层涂料后方可施工保护层。

9.3.9 夹层卷材防水层,明挖隧道应用外防内贴法施工,喷锚暗挖隧道宜采用空铺法施工。

### 9.4 涂膜防水层

9.4.1 涂膜防水层应采用耐水、耐裂和耐腐蚀、无毒(或低毒)、刺激性小的合成高分子或高聚物改性沥青涂料。施工前应进行涂布试验,合格后方可正式施工。

9.4.2 涂膜防水层基层面必须坚实、平整、清洁,不得有渗水、结露、凸角、凹坑及起砂现象。采用油溶性或非湿固性涂料时,基层面应保持干燥。

9.4.3 涂膜防水层施工应符合下列规定:

- 1 涂料应按设计或产品技术规定配制,每次配料应在其规定的时间内用完;
- 2 涂布前应先于基层面上涂一层与涂膜材料相溶的基层处理剂;
- 3 涂料应分层涂布,并在前层干燥后方可涂布后一层。其涂

膜厚度应符合设计规定;

- 4 每层涂料应顺向均匀涂布,且前、后层方向应垂直;
  - 5 分片涂布的片与片之间应搭接 80~100mm;
  - 6 边墙应由上向下顺序涂布,并采取防流淌措施。
- 9.4.4 涂膜防水层采用夹铺胎体增强材料时,除应符合本规范第 9.3 节有关规定外,其胎体搭接宽度,长边应为 50mm,短边应为 70mm。

### 9.5 特殊部位防水

9.5.1 变形缝处防水施工应符合下列规定:

- 1 止水带宽度和材质的物理性能均应符合设计要求,且无裂纹和气泡。  
接头应热接,不得叠接,接缝平整牢固、不得有裂口和脱胶现象。
- 2 嵌入式止水带固定和变形缝处混凝土灌注应分别符合本规范第 5.6.9 条和第 5.7.7 条规定。
- 3 变形缝处增铺的附加层应按设计施工,并粘贴严密。

9.5.2 隧道结构外墙穿墙管处防水施工应符合下列规定:

- 1 穿墙管止水环和翼环应与主管连续满焊(如图 9.5.2-1 和图 9.5.2-2),并做防腐处理;
- 2 穿墙管处防水层施工前,应将翼环和管道表面清理干净;
- 3 预埋防水套管内的管道安装完毕,应在两管间嵌防水填料,内侧用法兰压紧(如图 9.5.2-2),外侧铺贴防水层;
- 4 每层防水层应铺贴严密,不留接茬,增设附加层时,应按设计要求施工。

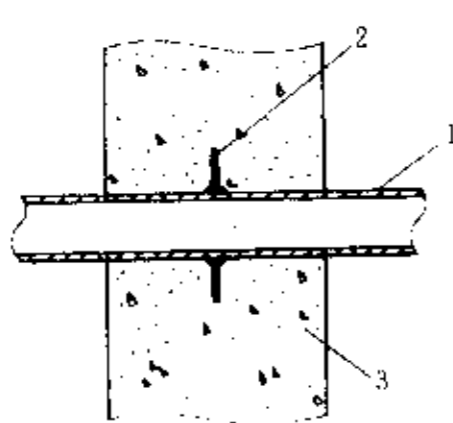


图 9.5.2-1 穿墙管图  
1—钢管;2—止水环;3—主体结构

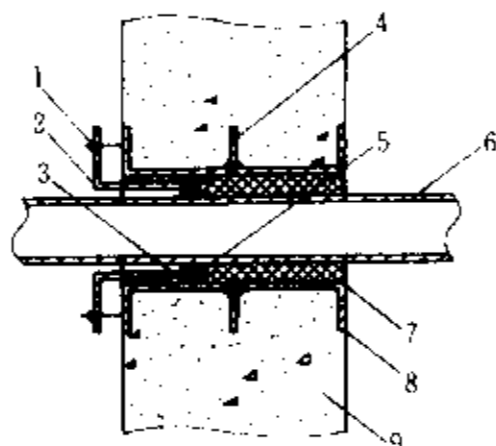


图 9.5.2-2 套管式穿墙管构造图  
1—螺栓;2—压紧法兰;3—胶圈;  
4—止水环;5—内管;6—套管;  
7—嵌填料;8—翼环;9—主体结构

### 9.6 工程验收

9.6.1 隧道结构防水施工下列项目应进行中间检验,并应符合本章有关规定:

- 1 材料规格、品种及质量;
- 2 混凝土:配合比、坍落度、搅拌时间、混凝土灌注、抗压和抗渗试件试验;
- 3 基层面及保护层坚实情况及平整度;
- 4 防水层涂料配制及涂布,卷材及涂膜防水层铺贴及喷涂,穿墙管及变形缝处防水施工。

9.6.2 隧道结构防水竣工验收应符合下列规定:

- 1 混凝土抗压强度和抗渗压力应符合设计要求;
- 2 穿墙管与防水层连接紧密,无渗漏水现象;
- 3 防水层接缝严密,涂膜防水层厚度符合设计要求,各层之间和防水层与基层面之间接合紧密,无裂缝、损伤、气泡、脱层或滑动等现象。

9.6.3 工程竣工验收应提供下列资料:

- 1 原材料质量合格证;
- 2 试验报告和质量评定记录;
- 3 混凝土冬期施工热工计算及施工记录;

- 4 隐蔽工程验收记录;
- 5 图纸会审记录、变更设计或洽商记录;
- 6 防水层铺贴放线记录;
- 7 开竣工报告;
- 8 竣工图。

## 10 路基

### 10.1 一般规定

10.1.1 本章适用于地面路基的施工及验收。

特殊条件的路基及防护加固等,应按国家现行的有关标准执行。

10.1.2 路基工程开工前,应做好截、排水设施,并测出路堤、路堑位置和高度,施工中应复测。

10.1.3 路基施工,应对土方进行综合平衡和调配。土方调配应与城市规划建设及郊区农田水利相结合。

10.1.4 路基应分段施工,减少对城市正常生活的干扰。

施工遇有地下管线时,应按本规范第 5.2 节有关规定执行。

10.1.5 路基采用土工布做渗滤和隔离层时,应根据设计选用材料,其铺设应符合下列规定:

- 1 铺设前应平整地基,不得有带尖角的杂物;
- 2 铺设应沿长度方向进行;
- 3 两幅隔离层应采用焊缝连接。两幅渗滤层搭接,在平面上后幅应压前幅,在斜坡和直墙上应上幅压下幅,其搭接长度不得小于 300mm;
- 4 铺设完毕后应及时摊铺填料,并在 300mm 范围内不得采用机械碾压。

### 10.2 路堑

10.2.1 路堑两侧顶部排水截流设施开工前应先施工,并应符合下列规定:

1 排水设施应与城市排水系统相沟通,排出的水不得危害附近建筑物、地下管线、道路和农田;

2 路堑与隧道洞口连接处,应安装排水设施。

10.2.2 路堑天沟、侧沟及其他引、截、排水设施,基底应坚实,沟坡、沟底应平顺,沟内无浮土和杂物,排水畅通。

10.2.3 路堑开挖前应标出边坡线,坡顶、坡面应无危石、裂缝和其他不安全因素,必要时应进行处理。

10.2.4 路堑应自上而下逐层开挖,严禁掏洞施工。

路堑边坡应边开挖边修理。边坡设防护时,应紧跟边坡开挖施工,否则,应暂留一层保护层,待施工护坡时再刷坡至设计位置。

10.2.5 在岩层走向及倾角不利边坡稳定的地段应顺层开挖,不得挖断及扰动岩层。设有挡土墙地段,应短开挖或采用马口式开挖,并采取临时支护措施。

10.2.6 路堑两侧不宜弃土,如经批准弃土时,则应保证路堑边坡稳定。

10.2.7 路堑边坡应密实平整、无明显高低差、凸悬危石、浮石、渣堆和杂物,平台台面应平整并符合设计要求。

10.2.8 路堑挖至接近堑底时,应对土质,测放基床边坡线,并修整压实。

路堑的路基质量应符合下列规定:

- 1 路基面应平顺,肩棱应整齐,路拱坡面应符合设计要求,不得有局部凹凸现象;
- 2 路基面宽度,自线路中线至每侧路肩边宽允许偏差为  $\pm 50\text{mm}$ ;

- 3 路肩高程允许偏差:每百米为±50mm,但连续长度不得大于10m;
- 4 路基面平整度允许偏差为:土质路基15mm,石质路基30mm;
- 5 设有路拱的路基与无路拱路基面之间应顺坡相连。

### 10.3 路 堤

#### (I) 路堤填筑

10.3.1 路堤基底土质应符合设计要求,并在填筑前按下列要求进行处理:

- 1 拔除树根、树墩、杂草,清除杂物和积水;
- 2 基底坡度陡于1:5时,应挖成不小于1m宽的台阶;
- 3 原地面松土应进行翻挖和压实。

10.3.2 路堤填料和边坡坡度应符合设计要求。路堤填筑密实度如设计无规定时应符合表10.3.2规定。

表 10.3.2 路堤填筑密实度标准

路肩高程以下范围(cm)	密实度要求(%)
0~50	95/98
50~120	93/95
>120	87/90

- 1 表中分子为重锤击实标准,分母为轻锤击实标准,两者均以相应的击实试验求得的最大压实度为100%;
- 2 路堤压实应采用重锤击实标准,如回填土含水量大,缺少重型压实机具时,可采用轻锤击实标准;
- 3 构筑物基础以下的回填土密实度,应根据设计要求确定。

10.3.3 路堤填筑施工应符合下列规定:

- 1 碾压应顺路堤边缘向中央进行,碾轮外缘距填土边坡外沿500mm的填筑部位应辅以小型机具夯实;
- 2 分段填筑时,每层接缝处应做成斜坡形,碾迹重叠0.5~1.0m,上下层错缝不应小于1m;
- 3 采用振动压路机碾压时,宜先静压之后再振压;
- 4 同一填筑层上质不得混填。分层填筑时,下层宜填筑透水性较大填料,如条件限制,只能填筑透水性小的填料时,表面应做排水坡或盲沟,边坡不得用透水性小的填料封闭。
- 5 路堤填筑时的其他要求,应按本规范第5.4节的有关规定执行。

10.3.4 桥头、涵洞(管)结构强度达到设计要求时方可进行背后土方填筑,施工除按本规范第10.3.3条要求外,尚应符合下列规定:

- 1 桥头及挡土墙应填筑透水性好的填料,如受条件限制,填筑透水性差的填料时,应保证其密实度;
- 2 桥台护坡和填筑宜同时进行,填面微向外侧倾斜;
- 3 涵洞(管)填土应自两侧对称、均匀分层填筑,对防水层应有保护措施;
- 4 桥头护坡及挡土墙背后填筑时,其滤水层或排水盲沟应按设计施工。

10.3.5 沼泽地或杂填土地段的路堤应提前施工,对软土层、空洞及暗塘等,应按设计要求处理合格后方可进行填筑。

10.3.6 路堤边坡应夯实,其坡度应符合设计要求,对受自然因素易损坏的路堤边坡坡面,应按设计要求采取防护措施。

10.3.7 路堤雨季填筑施工应符合下列规定:

- 1 取、运、填、铺、压各工序应连续作业,逐段完成;
- 2 路堤周围应做好排水系统,傍山沿河地段,应采取防洪措施;
- 3 涵洞(管)和易翻浆或低洼地段应提前施工;
- 4 严禁在大、中雨或连阴雨天填筑非透水性填料;
- 5 路堤填筑应留横向排水坡度并应边填边压实。

10.3.8 冬季路堤填筑应符合下列规定:

1 填料:冻土块不得大于150mm,体积含量不得大于填料30%,并均匀散布于填层内。路基面下1.2m、边坡面1m内和桥头路基不得使用冻土填筑;

2 取、运、填、铺、压各工序应连续作业,周转时间应大于七的冻结时间;

3 遇大雪或其他原因中途停工时,应整平填层及边坡面并加以覆盖,施工前应清除填筑面的冰雪和保温材料;

4 路堤面及边坡整修宜在解冻后进行。

10.3.9 路堤填筑应严格控制填料含水量,其碾压密实度检测应符合下列规定:

- 1 每层填筑按路基长度,每50m(也不大于1000m<sup>2</sup>)取样一组,每组不应小于3个点,即路基中部和两边各1点。
- 2 遇有填料类别和特征有明显变化和对压实质量可疑处,应增加测点。

#### (II) 涵 洞

10.3.10 涵洞采用预制钢筋混凝土圆管时,砌筑前基底应夯实,管底高程、坡度应符合设计要求,其管座混凝土应与管身密贴。

10.3.11 涵洞采用石料砌筑时,应按先墙后拱的顺序施工,变形缝应直顺,缝中填料填塞应紧密。

10.3.12 涵洞拱圈砌筑应采用拱架模板支撑,并应符合下列规定:

- 1 砌筑宜分节施工,并从拱脚同时对称向拱顶方向进行;
- 2 砌石大面应沿辐射线方向挤紧稳固,成排砌好后,用中小石料嵌砌,并用砂浆捣实砌缝;
- 3 拱圈下层外露面应选用平整块石;
- 4 拱圈暗脸石应加工成同一规格和形状后砌筑;
- 5 拱圈砌筑后,砂浆达到设计强度的70%时,方可砌筑拱端侧墙和拱背填土。

10.3.13 涵洞采用现浇混凝土结构时,施工应符合本规范第5.6节~第5.8节有关规定。

采用预制钢筋混凝土盖板或拱圈时施工应符合设计规定。

10.3.14 涵洞施工允许偏差应符合下列规定:

- 1 现浇或砌筑涵洞孔径为±20mm;
- 2 中线位移为±20mm;
- 3 结构厚度:混凝土或钢筋混凝土结构为±15mm;砌石结构为±20mm;
- 4 结构不平整度为:混凝土或钢筋混凝土结构15mm;砌石结构30mm;
- 5 变形缝直顺度为15mm。

### 10.4 工程验收

10.4.1 路基工程以下项目应进行中间检验,并符合本章有关规定:

- 1 路堑:开挖前坡顶侧沟砌筑和开挖边坡坡度、路基侧沟、宽度及高程;
- 2 路堤:填筑前地基处理、填筑材料、填筑密实度、边坡坡度、路堤宽度及高程;
- 3 涵洞:基底处理、墙拱砌筑材料、配合比、拌合及砌筑高程、位置。

10.4.2 工程竣工验收应符合下列规定:

- 1 路堑的边坡坡度和防护符合设计要求,排水设施和路基应分别符合本规范第10.2.2条和第10.2.8条规定。
- 2 路堤边坡坡度和路堤宽度、高程等应符合设计要求,填筑密实度应符合本规范第10.3.2条规定。
- 3 涵洞结构应符合设计强度,尺寸允许偏差应符合第10.3.14条规定。

10.4.3 工程竣工验收应提供下列资料:

- 1 原材料、成品、半成品质量合格证；
- 2 各种试验报告和质量评定记录；
- 3 隐蔽工程验收记录；
- 4 工程测量定位记录；
- 5 图纸会审记录、变更设计或洽商记录；
- 6 开工报告；
- 7 竣工图。

## 11 钢筋混凝土高架桥

### 11.1 一般规定

- 11.1.1 本章适用于地面钢筋混凝土高架桥工程的施工及验收。其桩基础、沉井及钢梁等施工，尚应按国家现行有关强制性标准执行。
- 11.1.2 钢筋混凝土高架桥的预制构件宜在工厂制作，现场拼装。
- 11.1.3 钢筋混凝土高架桥施工中应经常检测，核对其位置和高程，并定期复测中线桩和水准点。
- 11.1.4 钢筋混凝土高架桥施工时，应采取措施减少对城市正常生活秩序和交通干扰。

### 11.2 桥基开挖

- 11.2.1 施工前应根据地质和现场环境条件，确定基坑开挖坡度或支护形式及降、排水措施。如桥基附近有建筑物或地下管线时，尚应采取防护措施。
- 11.2.2 基坑开挖采用支护桩支护时，应按本规范第3章有关规定执行。基坑放坡开挖而深度在5m以内时，其边坡坡度应符合表11.2.2规定。

表 11.2.2 5m内深度基坑开挖边坡最大坡度值

土质种类	边坡坡度		
	人工挖土并将土临时堆放于坑边	机械开挖	
		基坑内挖土	基坑边挖土
中密砂土	1:1.00	1:1.00	1:1.25
中密碎石类土(填充为砂土)	1:0.75	1:1.00	1:1.00
硬型轻亚粘土	1:0.65	1:0.75	1:1.00
中密碎石类土(填充为粘性土)	1:0.50	1:0.55	1:0.75
硬型亚粘土、粘土	1:0.33	1:0.50	1:0.65
黄土	1:0.25	1:0.25	1:0.33

- 11.2.3 基坑上边缘临时堆土不得影响基坑开挖和坑壁稳定，其距基坑边缘不应小于基坑深度。
- 11.2.4 基坑采用机械开挖时，应辅以人工刷坡和清底，基底不得超挖和扰动。
- 放坡基坑底边缘距桥基距离不应小于0.5m，支护桩基坑不应小于1m。
- 11.2.5 基底处理应符合下列规定：
- 1 基底为未风化岩层时，应将基底面松碎石块、泥土等清理干净，节理倾斜时应将岩面凿成台阶状；如为风化岩层时，周围宜少留或不留富余量，并用基础圬工填满坑底封闭岩层面。
  - 2 基底为碎石类土或砂类土时应先铺一层砂浆。
  - 3 基底为干燥的粘性土时应先洒水湿润。过湿时应先铺一层碎石垫层。
  - 4 地基有水时，必须进行排水处理。
  - 5 特殊地基应按设计和国家现行有关强制性标准执行。

- 11.2.6 桥基开挖和回填，除满足本节要求外，尚应符合本规范第5.4节规定。

### 11.3 现浇钢筋混凝土结构

- 11.3.1 钢筋混凝土高架桥工程施工，除符合本节规定外，其钢

筋、模板、混凝土工程尚应按本规范第5章和国家现行有关强制性标准执行。

#### (I) 钢筋绑扎

- 11.3.2 墩柱结构深入盖梁及承台内主筋的搭接形式和长度应符合设计规定并绑扎(焊接)牢固。
- 11.3.3 桥台台帽采用钢筋网片施工时应加支撑点，必要时应设置马蹬支架。
- 无筋基础与墩台连接时，连接处应插设钢筋。
- 11.3.4 钢筋及预埋件位置应准确，固定牢固。钢筋绑扎允许偏差应符合表11.3.4规定。

表 11.3.4 钢筋绑扎允许偏差值(mm)

项 目		允许偏差
受力钢筋间距	板、梁、墩、柱	$\pm 10$
	基础、桥台	+20
箍筋间距		$\pm 20$
预埋件位置	中心线	10
	平面及高程	+5
支座	平面位置	$\pm 10$
	平整度	2
混凝土保护层厚度	板	$\pm 3$
	梁、墩、柱	$\pm 5$
	基础和桥台	+5

#### (II) 模板支立

- 11.3.5 模板支立前应测放中线、平面位置和高程。模板支立必须牢固、严密、平整、支架稳定，模板支立允许偏差应符合表11.3.5规定。

表 11.3.5 高架桥结构模板支立允许偏差值(mm)

项目	结构部位			
	基础	桥台	墩柱	板或梁
轴线位移	$\pm 20$	$\pm 10$	$\pm 10$	$\pm 10$
结构断面尺寸	$\pm 10$	$\pm 5$	$\pm 5$	$\pm 3$
垂直度(%)	1	1	1	—
高程	$\pm 10$	$\pm 3$	$\pm 3$	$\pm 3$
预埋件位置	—	$\pm 3$	$\pm 3$	$\pm 3$
预留孔洞	—	$\pm 3$	$\pm 3$	$\pm 3$
相邻模板接缝平整度	2	2	2	2

- 11.3.6 梁(现浇和预制)的模板，当跨度大于4m时，起拱应符合设计规定，如设计无规定时，起拱高度宜为全跨度的2%~4%。
- 11.3.7 模板拆除时的混凝土强度应符合下列规定：
- 1 不承重结构侧模板不应小于2.5MPa；
  - 2 跨度小于3m的板、梁不低于设计强度的50%。跨度大于3m的板、梁不低于设计强度的70%。

#### (III) 混凝土灌注

- 11.3.8 桥基无筋混凝土填充石块时，应符合下列规定：
- 1 石块的填充数量不宜大于结构体积的25%；
  - 2 石块应无裂纹、夹层并具有抗冻性；
  - 3 石块抗压强度不应低于30MPa；
  - 4 石块应清洗干净，并埋入混凝土内不小于一半石块的高度；
  - 5 石块分布均匀，净距不应小于100mm，距结构侧边和顶、底面净距不应小于150mm；
  - 6 结构受拉区及气温低于0℃时，不得填充。
- 11.3.9 墩柱间如有横向连接杆件时，应与墩柱同时施工。
- 11.3.10 梁的混凝土，简支梁应自两端向跨中或自一端向另一端连续灌注；连续梁应自跨中向两端连续灌注，悬臂梁应自悬臂端向



墩、柱方向连续灌注；箱型梁应先施工底板后方可施工边、顶和翼板。

11.3.11 大跨度的简支梁或支架坐落在刚性不同基底上的连续梁或悬臂梁，混凝土灌注应采取下列措施之一：

1 混凝土掺缓凝剂并加速灌注，在最初灌注的混凝土初凝前灌注完毕；

2 对支架施加全部结构荷载，使其充分变形后随卸载随灌注混凝土；

3 以正负弯矩变换点附近分段，先灌注正弯矩区段。

11.3.12 梁板组合结构，采用预制梁和现浇板时，混凝土龄期差不宜超过3个月。

11.3.13 梁结构混凝土初凝前，应用表面振捣器振一遍后及时抹面，其平整度允许偏差为3mm。

11.3.14 混凝土强度未达到2.5MPa时，不得承受荷载。

11.3.15 混凝土灌注后应及时养护。其养护期不少于7d。

11.3.16 混凝土抗压强度试件留置组数，同一配合比其基础和承台每150m<sup>3</sup>制作一组，墩、台、柱、梁每100m<sup>3</sup>制作一组；一次灌注混凝土不足以上规定者，亦应制作一组。

#### 11.4 装配式钢筋混凝土构件

##### (1) 构件制作

11.4.1 构件制作场地应坚实、平整并排水畅通。

11.4.2 构件模板应拆装方便，表面平整光滑，支撑牢固，缝隙严密。钢筋绑扎或焊接符合规定，预埋件固定牢固，位置正确。

11.4.3 构件混凝土应采用机械振捣，并一次灌注完毕，不得间断。

11.4.4 构件混凝土灌注完毕应及时抹面、养护，并应标明型号、尺寸和制造日期，对上下面难分辨的构件应在统一位置上标注方向。

11.4.5 构件侧模板，应在混凝土强度达到2.5MPa时方可拆除。

重叠制作构件时，下层构件混凝土达到设计强度的30%以上时方可制作上层构件，并应采取隔离措施。

11.4.6 构件混凝土强度必须符合设计要求，表面应无蜂窝麻面、裂缝和漏振，构件应有证明书和合格印记。构件制作允许偏差应符合表11.4.6的规定。

表 11.4.6 构件制作允许偏差值(mm)

项 目	允许偏差		
	梁、板	墩、柱	杆件
尺寸(长×宽×高)	±5	±10	±5
对角线之差	±10	±10	±5
翘曲和侧面不直顺度	5	5	3
表面平整度	3	3	3
预埋件位置	±5	±5	
预留钢筋搭接长度	±10	±10	—
吊环外露高度	±10	±10	—
保护层厚度	±5	±5	±5
预留孔制位置	±10	±10	—

##### (1) 构件运输和存放

11.4.7 构件检查合格，其混凝土达到设计强度的70%以上时方可吊运。

吊运方法应根据受力要求确定，并固定牢固。

11.4.8 构件存放应符合下列规定：

1 场地应坚实平整、排水流畅，支垫稳固可靠；

2 按吊运、安装顺序和型号应分别堆码，堆垛间应留运输通道并满足吊车的吊距要求；

3 根据构件本身受力要求确定平放或立放并保持稳定；

4 构件重叠分层存放时，吊环面应朝上，层间应用垫木垫平、垫实，上下层垫木应在一条垂线上。存放的层高，应以构件不受损、

吊装方便、堆垛稳固、保证安全为原则。

##### (II) 构件安装

11.4.9 构件吊装机械的起重能力必须与构件相适应。吊装前应拟定施工方案，作业中遵守安全操作规定。

11.4.10 构件应在承重结构和构件本身混凝土分别达到设计强度的70%和100%时方可安装。

构件安装前应测放其位置，就位后应及时固定。

11.4.11 预制墩柱安装前，应将预留孔洞凿毛并清理干净，就位后支撑牢固，并及时用同标号砂浆或混凝土将缝隙填筑密实。

11.4.12 预制梁安装前，必须检查其长度、宽度、梁和盖梁及桥台支座预埋件位置，并在桥台和盖梁上测放出梁的安装位置。

每片梁安装就位后应固定牢固。

梁的支座与桥台或盖梁支座连接应正确，不得出现歪斜现象。

#### 11.5 预应力混凝土结构

11.5.1 预应力混凝土不得掺氯盐、引气剂和引气型减水剂。其水泥用量不应超过500kg/m<sup>3</sup>。

11.5.2 预应力混凝土结构采用的锚夹具应符合下列规定：

1 类型应符合设计和预应力筋张拉的要求；

2 产品必须有出厂合格证；

3 组合试验时的锚固力不应低于预应力筋标准抗拉强度的90%。

##### (1) 预应力筋加工与编束

11.5.3 预应力筋材料应符合现行国家标准《混凝土结构工程施工及验收规范》GB50204的要求。其加工下料长度应计算确定，并宜采用切断机或砂轮机切断，不得使用电弧切断。

11.5.4 编制成束的预应力筋应采用等强度的钢材，编束时应梳理直顺，绑扎牢固。

11.5.5 钢绞线除低松弛的可不进行预拉外，其他均应在使用前进行预拉，预拉应力值采用整根钢绞线破断负荷的80%，持荷时间不应少于5min。

11.5.6 预应力筋加工验收后应妥善保管，防止损伤、变形和锈蚀。

##### (II) 施加预应力

11.5.7 张拉机具与锚具应配套使用，张拉设备和仪表应配套校验。其压力表精度不宜低于1.5级，校验张拉设备的试验机测力计精度不得小于±2%，校验时的千斤顶活塞口运行方向应与实际张拉工作状态一致。

11.5.8 张拉机具应专人使用、管理和维护，定期校验。其校验期限不宜超过6个月或200次，其千斤顶使用中出現不正常现象或检修后均应重新校验。

11.5.9 张拉设备安装时，直线预应力筋应使张拉力的作用线与孔道中心线重合；曲线预应力筋应使张拉力作用线与孔道中心线末端的切线重合。

11.5.10 预应力筋的张拉方法和控制应力应符合设计要求，如超张拉时，不宜超过表11.5.10规定。

表 11.5.10 最大张拉控制应力允许值

钢材种类	张拉方法	
	先张法	后张法
碳素钢丝、刻痕钢丝、钢绞线	0.80 $f_{pk}$	0.75 $f_{pk}$
热处理钢筋、冷拔低碳钢丝	0.75 $f_{pk}$	0.70 $f_{pk}$
冷拉钢筋	0.95 $f_{yk}$	0.90 $f_{yk}$

注： $f_{pk}$ 为预应力筋极限抗拉强度标准值；

$f_{yk}$ 为预应力筋屈服强度标准值。

11.5.11 预应力筋张拉采用应力控制时，应以伸长值进行校核，实际伸长值与理论伸长值之差应控制在6%以内。

11.5.12 预应力筋张拉时，其理论伸长值 $\Delta L$ (mm)可按下式



计算:

$$\Delta L = \bar{P}L/A_s \cdot E_s \quad (11.5.12)$$

式中  $\bar{P}$  — 预应力筋平均张拉力(N);  
 $L$  — 预应力筋长度(mm);  
 $A_s$  — 预应力筋的截面面积(mm<sup>2</sup>);  
 $E_s$  — 预应力筋弹性模量(N/mm<sup>2</sup>).

11.5.13 预应力筋张拉前,应先调整至初应力值 $\sigma_0$ (一般为张拉控制应力的10%~25%)后开始量测,但必须加上初应力时的推算伸长值。对后张法预应力混凝土结构在张拉过程中产生弹性压缩值可省略。

11.5.14 预应力筋张拉后锚固值与设计规定的检验值允许偏差为±5%。

11.5.15 锚固阶段张拉端预应力筋的内缩量,不应大于表11.5.15的允许值。

表 11.5.15 锚固阶段张拉端预应力筋的内缩量允许值(mm)

锚具类型	内缩量允许值	
螺旋锚具及墩头锚具	1	
锥形锚具	6	
夹片锚具	5	
楔片式锚具	用于钢筋时	2
	用于钢绞线时	3

11.5.16 预应力筋张拉及放松时,应填写施加预应力记录。

(II) 先张法

11.5.17 先张法墩式台座结构应符合下列规定:

- 1 承力台座抗倾覆系数不应小于1.5,抗滑移系数不应小于1.3;
- 2 横梁受力挠度不应大于2mm;
- 3 台座结构构造应满足预制构件施工工艺要求。

11.5.18 预应力筋铺设时,应有防沾污的措施。

11.5.19 多根预应力筋同时张拉时应先调整初应力,并保持相互间的应力一致。

11.5.20 预应力筋张拉时的断丝数量不得超过表11.5.20规定。

表 11.5.20 先张法预应力筋断丝允许值

预应力筋类别	检查项目	允许值
钢丝及钢绞线	同一构件内断丝不得超过总数	1%
钢筋	拉断	不允许

11.5.21 同时张拉同一构件的多根钢筋时应抽查预应力值,其偏差的绝对值不得大于或小于全部钢筋预应力值的5%。

11.5.22 采用超张拉方法进行张拉时,其张拉程序应符合表11.5.22规定。

表 11.5.22 先张法预应力筋张拉程序

预应力筋种类	持荷时间(min)	张拉程序
钢筋	5	0→初应力→105 $\sigma_k$ %→90 $\sigma_k$ %→ $\sigma_k$ (锚固)
钢丝、钢绞线	5	0→初应力→105 $\sigma_k$ %→0→ $\sigma_k$ (锚固)

11.5.23 预应力筋张拉完毕,位置允许偏差为±5mm,并不得大于结构断面最短边的4%。

11.5.24 预应力筋放张时的混凝土不应低于设计强度的70%。

11.5.25 预应力筋张拉后切断顺序应由放张端开始,逐次切向另一端。

(IV) 后张法

11.5.26 预留孔道宜采用内壁比预应力束直径大10~15mm的波纹管,其安装应符合下列规定:

- 1 位置正确,控制点允许偏差为:垂直方向±10mm,水平方向±20mm;
- 2 固定波纹管的托架应与结构钢筋连接牢固,托架间距不应大于600mm,特殊部位应加密;

3 管接头连接应严密;

4 灌浆孔设置间距不应大于30m;

5 端头波纹管孔道中心线应垂直于锚垫板并连接牢固、严密。

11.5.27 波纹管孔道形成后应逐根检查,合格后方可进行下道工序施工。施工中严禁电火花损伤管道。

11.5.28 施加预应力时的结构混凝土不应低于设计强度的70%。

11.5.29 预应力筋应分批、分阶段对称张拉,其张拉顺序应符合设计规定。

11.5.30 预应力筋超张拉时,其张拉程序应符合表11.5.30规定。

表 11.5.30 后张法预应力筋张拉程序

预应力筋种类	持荷时间(min)	张拉程序
钢筋、钢筋束及钢绞线束	5	0→初应力→105 $\sigma_k$ %→ $\sigma_k$ (锚固)
钢丝束	夹片式锚具及锥形锚具	0→初应力→105 $\sigma_k$ %→ $\sigma_k$ (锚固)
	其他锚具	0→初应力→105 $\sigma_k$ %→0→ $\sigma_k$ (锚固)

11.5.31 长度大于25m的预应力筋宜在两端张拉,并宜在一端张拉锚固后,再在另一端补足预应力值后进行锚固。

11.5.32 预应力筋断丝、滑移不得超过表11.5.32规定。

表 11.5.32 后张法预应力筋断丝、滑移控制值

检查项目		控制数
钢丝、钢绞线	每束钢丝或钢绞线断丝、滑丝	1根
	每个断面断丝之和不超过该断面钢丝总数	1%
单根钢筋	断筋或滑移	不允许

(V) 孔道压浆

11.5.33 后张法预应力筋张拉后应及时进行孔道压浆。其水泥浆应符合下列规定:

- 1 宜采用425号以上的普通硅酸盐水泥或矿渣硅酸盐水泥;
- 2 水灰比为0.4~0.45,泌水率不应大于4%;
- 3 可掺加适量膨胀剂,其膨胀率不应大于10%;
- 4 稠度为14~18s,流动度为120~170mm;
- 5 水泥浆调制至灌注延续时间不应超过45min,并在压浆中经常搅动。

11.5.34 压浆应符合下列规定:

- 1 压浆前应将孔道清理干净,湿润无积水。
- 2 压浆应缓慢、均匀进行。曲线孔道由低处压浆孔压入,由最高点排气孔排气和泌水。
- 3 每一孔道宜于两端先后各压一次,间隔时间30~45min。泌水率较小的水泥浆,可采用一次压注法进行。
- 4 压浆采用活塞泵或压浆泵,不得使用压缩空气。
- 5 压浆压力为0.5~0.7MPa。
- 6 压浆中及压浆后48h内,结构混凝土温度不应低于5℃。当气温高于35℃时,宜在夜间施工。
- 7 压浆应填写记录,每班留取3组试件。

11.5.35 压浆后,锚具应灌注混凝土封闭。长期外露的锚具,应采取防锈措施。

11.5.36 预制构件的孔道水泥浆达到设计强度的55%,并不低于20MPa时方可移运和吊装。

11.6 桥面系

11.6.1 变形缝应直顺无堵塞,垫层与结构变形缝应同位,填料前应清理干净,填料填充密实并与垫层面相平。

11.6.2 桥面采用卷材或涂膜防水层时,其施工应符合本规范第9.3节和第9.4节的规定。

### 11.6.3 栏杆安装应符合下列规定:

1 立柱位置和顶端高程应正确并垂直,其允许偏差:平面位置和高程均为 $\pm 4\text{mm}$ ,垂直度为 $2\%$ ;

2 扶手应直顺,允许偏差为 $3\text{mm}$ 。

### 11.6.4 消音墙安装位置应正确,支架应横平竖直,消音板固定牢固。

消音墙允许偏差为:平面位置 $\pm 5\text{mm}$ ,垂直度 $2\%$ 。

### 11.6.5 人行步道应平整,并按设计留置排水坡度,其平整度允许偏差为 $3\text{mm}$ 。

### 11.6.6 缘石必须固定牢固,位置正确,其平整度允许偏差为 $3\text{mm}$ ;

### 11.6.7 灯杆安装允许偏差为:平面位置,纵向上 $100\text{mm}$ ,横向上 $20\text{mm}$ ;垂直度 $2\%$ 。

### 11.6.8 排水孔位置应正确,排水畅通,并应伸出结构 $100\sim 150\text{mm}$ 。

## 11.7 工程验收

### 11.7.1 钢筋混凝土高架桥施工以下项目应进行中间检验,并符合本章有关规定:

1 桥基及开挖后的基底高程、基坑宽度、基坑支护和边坡稳定性以及基底处理和基础完成后基坑清理和回填;

2 结构使用的原材料、预制构件及混凝土的配合比、搅拌、灌注和钢筋加工、绑扎、模板、预埋件;

3 预应力混凝土结构钢筋冷拉、钢材编束、孔道预留、施加预应力和孔道压浆;

4 桥面系各部件安装及防水材料和施工。

### 11.7.2 高架桥结构竣工验收时,其混凝土强度必须符合设计要求,无露筋、露石、裂缝,表面平整,结构允许偏差值应符合表11.7.2规定。

表 11.7.2 高架桥钢筋混凝土结构允许偏差值(mm)

项 目	允许偏差	检查方法	
平面位置	基础	$\pm 20$ 以线路中线为准,经纬仪检查	
	承台	$\pm 15$ 以线路中线为准,经纬仪检查	
	台、墩、柱	$\pm 10$ 以线路中线为准,经纬仪检查	
	梁、板	$\pm 10$ 以线路中线为准,经纬仪检查	
	变形缝	$\pm 10$ 以线路中线为准,用尺检查	
	预埋件	$\pm 10$ 以线路中线为准,用尺检查	
	预留孔洞	$\pm 10$ 以线路中线为准,用尺检查	
	消音墙	$\pm 10$ 以线路中线为准,用尺检查	
垂直度	基础	$\pm 30$ 吊锤塞尺检查	
	承台	$\pm 20$ 吊锤塞尺检查	
	台、墩、柱	$2\%$ 吊锤塞尺检查	
	消音墙	$2\%$ 吊锤塞尺检查	
平整度及垂直度	基础	20 拉线用2m靠尺检查	
	承台	15 拉线用2m靠尺检查	
	台、墩、柱	10 拉线用2m靠尺检查	
	梁、板及步道	10 拉线用2m靠尺检查	
	消音墙	10 拉线用2m靠尺检查	
	预埋件	10 靠尺检查	
	高程	基础	$\pm 20$ 水平仪检查
		承台	$\pm 15$ 水平仪检查
台、墩、柱		$\pm 10$ 水平仪检查	
梁、板		$\pm 10$ 水平仪检查	
桥面梁板防水保护层及步道		$\pm 10$ 水平仪检查	
预留孔洞		$\pm 15$ 水平仪检查	
预埋件	$\pm 10$ 水平仪检查		

### 11.7.3 工程竣工验收应提供下列资料:

- 1 原材料、成品、半成品质量合格证;
- 2 各种试验报告和质量评定记录;
- 3 隐蔽工程验收记录;
- 4 工程测量定位记录;
- 5 混凝土冬季施工热工计算及施工记录;
- 6 图纸会审记录、变更设计或洽商记录;
- 7 开工报告;
- 8 竣工图。

## 12 建筑装修

### 12.1 一般规定

12.1.1 本章适用于车站及附属建筑物装修工程的施工及验收。未作规定的应按国家现行有关强制性标准执行。

#### 12.1.2 装修工程施工应具备下列条件:

- 1 施工组织设计已经批准并进行交底;
- 2 主体结构验收合格并清理干净;
- 3 装修范围内的整体道床施工完毕;

4 主体结构和道床已贯通测量,与装修有关的水准点、轨道中线点等有关资料交装修施工单位;

5 装修施工范围内临时供电线路及供水管道敷设完毕。

#### 12.1.3 装修工程施工时的环境温度和湿度应符合下列规定:

- 1 抹灰、镶贴板块饰面工程应不低于 $5\text{C}$ ;
- 2 涂料工程应不低于 $8\text{C}$ ;
- 3 玻璃工程应不低于 $5\text{C}$ ;
- 4 胶结剂粘贴饰面工程应不低于 $10\text{C}$ ;
- 5 施工环境相对湿度不宜大于 $80\%$ 。

12.1.4 施工前应对结构净空尺寸,柱子、墙面的垂直度、轴线、预埋件及预留孔、槽等进行检查,不符合设计要求的应进行处理。

### 12.2 吊 顶

12.2.1 吊顶工程应在顶棚内设备管道、检修通道安装完毕后施工。

12.2.2 吊顶的吊挂件不得与设备管道及检修通道的吊挂件合用,也不得吊挂在管道或其他设备上,设备管道不得架设在吊顶龙骨上。

12.2.3 吊顶施工前,应在结构顶板底面测放出大龙骨吊点位置和吊顶周边线以及高程控制线(点)。

12.2.4 吊顶的吊挂件与结构连接可采用预埋件或膨胀螺栓,位置应正确并固定牢固。

膨胀螺栓钻孔遇到结构钢筋时,应沿大龙骨方向前后移动 $50\sim 100\text{mm}$ 补设。

12.2.5 车站大厅吊顶中间应起拱,起拱高度宜为顶棚短边长度的 $1/400\sim 1/500$ 。

12.2.6 吊杆与吊点及大龙骨的连接件必须连接牢固,吊杆不得弯曲。大、中、小龙骨的挂、插件应连接牢固。

12.2.7 吊杆及连接件等,除采用镀锌件外,凡金属外露表面均应做防锈处理。

12.2.8 吊顶的大龙骨不宜悬挑,如遇到悬挑时,其悬挑长度不应大于 $300\text{mm}$ 。

大龙骨对接长时,相邻大龙骨的接头位置应相互错开。

12.2.9 吊顶上的照明灯具(筒灯除外)、通风口及广播喇叭算子等,应增设附加龙骨固定在大龙骨上或单独吊挂,不得架设在中、小龙骨上。

12.2.10 吊顶饰面板应在吊顶内的照明、广播及通风管线敷设完工并验收合格后安装。

12.2.11 水泥加压板、金属板(条)、钢丝网片等的吊顶饰面施工应符合下列规定:

- 1 明龙骨布置,如设计无要求时,中龙骨(或通长次龙骨)应沿车站大厅纵向或主要入口方向敷设,房间内应沿主要入口或房间长边方向敷设;中、小龙骨应相互垂直,搭接底面应平整,无错台,间距尺寸正确,饰面板周边与龙骨支承面应密贴,不得翘曲和露缝。

2 暗龙骨饰面板与龙骨应固定牢固,板面平整,板缝纵横直顺、宽窄均匀一致。

3 饰面板与灯口、簞子口等相交处,套割尺寸应正确,边缘整齐,不得露缝。

4 金属扣条饰面板面应平整,条缝应直顺,相邻条板接头位置应相互错开,接缝严密,不得有错台和错位。

5 钢丝网片饰面的纵横龙骨应相互垂直,接头平整,网格形状一致,周边支撑长度应符合设计要求,网片中部不得下垂,网片和龙骨的涂料颜色应均匀一致。

6 饰面板起拱尺寸应正确,阴阳角收边应规整。

12.2.12 吊顶花饰安装应牢固,并具有完整性和一致性,花饰板面不得翘曲和歪斜,表面应洁净。

12.2.13 吊顶饰面板安装后,不得脚踏龙骨和饰面板,并保持环境通风干燥。

### 12.3 站厅(台)地面

12.3.1 站厅(台)地面面层应在吊顶和柱(墙)面装修完工后施工。

12.3.2 站厅(台)地面必须以轨道中线位置及高程为基准,测放其高程及站台侧面帽石外缘的位置,其允许偏差为:距离 $+3$ mm,高程 $\pm 3$ mm。

12.3.3 站台边沿与轨道方向平行铺设的安全线标志的位置及材料的规格和颜色应符合设计要求。

12.3.4 站台面设置的变形缝及检查人孔,其镶边角钢预埋件应与地面基层结合牢固、直顺,宽窄一致并与站台面齐平。变形缝的盖板条及检查孔盖板,表面应平整并与站台面相平。

12.3.5 站厅(台)面层采用板(砖)块铺砌时应符合下列规定:

1 铺砌前应分类选料,凡有裂纹、表面破损和有缺陷的应予剔出,不同品种的板(砖)材不得混用。

2 板(砖)块面层材料应湿润后铺砌。

3 板(砖)块应在砂浆结合层初凝前铺砌完毕,其表面应平整,板缝直顺,缝宽一致,图案镶嵌正确。施工间歇后继续铺砌时,应将已铺砌板(砖)块挤出的砂浆清理干净。

4 板(砖)块面层宜在铺砌1~2d后用水泥填缝,水泥凝固后方可清洗面层。

5 大理石面铺砌前,应按设计图案或板面纹理试拼并编号。铺砌后应保护,待水泥砂浆结合层达到设计强度后方可打蜡擦亮。

### 12.4 站厅(台)钢管柱及钢筋混凝土柱饰面

12.4.1 钢管柱除锈或钢筋混凝土柱清理干净后应及时进行装修施工。

12.4.2 柱面饰面板施工应符合下列规定:

1 安装前饰面板应按品种、规格、颜色进行分类并清理干净,大理石板块尚应进行试拼编号。

2 饰面板应固定牢固,位置正确,接缝直顺,竖缝封闭严密。板面与柱面应湿润后及时灌注水泥砂浆。

3 天然及预制水磨石饰面板接缝应干接,并用与板面相同颜色的水泥浆填缝抹平。

4 饰面板安装完毕,柱面面层清洗干净后应打蜡擦亮。

12.4.3 柱面面层镶贴面砖施工应符合下列规定:

1 钢筋混凝土柱面应凿毛,刷界面剂,抹1:3水泥砂浆底层后弹好控制线;

2 面砖镶贴前应先选砖,预挂、浸泡晾干后镶贴。

3 面砖应自下向上逐层镶贴,贴砖砂浆应饱满,镶贴面砖表面应平整,接缝横平竖直;

4 面砖接缝的嵌填材料、颜色及勾缝深度应符合设计要求。

### 12.5 站台电缆墙

12.5.1 电缆墙饰面层使用的材料应符合设计要求,墙面应垂直、平整、直顺,并与主体结构连接牢固,其位置以线路中线为准,允许偏差为 $+3$ mm。

12.5.2 混凝土管块电缆墙铺砌应符合下列规定:

1 管块应平实铺卧在砂浆垫层上,垫层厚度为15~20mm;

2 管块接缝间隙不应大于5mm,上下两层接缝宜错开1/2管块长度;

3 管块接缝处应用纱布包缠并湿润,刷一道水泥浆后抹水泥砂浆;

4 管块铺设完毕后,管孔应用拉棒试通并合格。

12.5.3 金属活动板及水泥加压板电缆墙的型钢骨架应连接牢固,竖、横龙骨应相互垂直,表面平整,接头处不得有错台,骨架应做防锈处理。

12.5.4 金属活动板电缆墙的活动扇与骨架关闭后的固定装置,必须安全可靠,开启方式及方向应符合设计要求。

12.5.5 水泥加压板电缆墙板面安装应符合下列规定:

1 板面安装可用自攻螺丝或沉头螺栓紧固在型钢骨架上,自攻螺丝或沉头螺栓间距:周边不应大于200mm,中间不应大于300mm,距板边宜为12~16mm;

2 自攻螺丝或沉头螺栓帽应略埋入板面,并做防锈处理,用腻子补平后再刷涂料;

3 板缝处理应符合设计要求。

### 12.6 不锈钢栏杆及楼梯扶手

12.6.1 不锈钢栏杆及楼梯扶手使用的材料品种、规格应符合设计要求,管壁厚度如设计无要求时,应大于1.2mm。

12.6.2 栏杆及楼梯扶手安装位置应正确、牢固,扶手坡度与楼梯的坡度应一致,栏杆应垂直,间距正确。

12.6.3 栏杆立柱与扶手的接口应吻合,焊缝密实,焊口表面光洁度及颜色应与原材料一致。

12.6.4 扶手转角为弧形角时应圆顺、光滑、不变形;直拐角接口割角应正确,接缝严密,外形美观。

### 12.7 工程验收

12.7.1 吊顶以下项目应进行中间检验,并符合本章有关规定:

1 吊顶所用材质、品种、规格、颜色;

2 龙骨吊点测放位置、固定及组装;

3 饰面板块的切割和安装。

12.7.2 吊顶竣工后,龙骨及板块必须固定牢固,板面平整,无污染、翘曲、下垂、缺棱掉角等缺陷,板(条)均匀一致,纵横直顺。其吊顶饰面板面允许偏差应符合表12.7.2的规定。

表 12.7.2 吊顶饰面板面允许偏差值(mm)

项 目	允许偏差	检查方法
表面平整度	2	用2m靠尺和楔形塞尺检查
接缝平直度	3	拉5m线,不足5m拉通线用尺量检查
接缝高低差	0.5	用直尺和楔形塞尺检查
吊顶起拱高度	$\pm 5$	拉线用尺量或水平仪检查
吊顶边线高度	$\pm 2$	拉线用尺量或水平仪检查
分格线平直度	2	拉5m线,不足5m拉通线用尺量检查

12.7.3 站厅(台)板块地面以下项目应进行中间检验,并符合本章有关规定:

1 板块材质、品种、规格、颜色、光洁度;

2 板块垫层砂浆材质、配合比及铺砌;

- 3 板面及踢脚板铺砌;
- 4 站台帽石边缘距轨道中心线的距离及地面高程;
- 5 站台安全线位置及直顺度。

12.7.4 站厅(台)板面地面竣工后应无空鼓,表面平整、洁净,无明显色差,缝隙直顺,宽窄一致,其地面面层偏差应符合表 12.7.4 的规定。

表 12.7.4 板块地面面层允许偏差值(mm)

项 目	允许偏差				检查方法
	天然光 饰面 石材	预制 水磨 石	陶瓷 地砖	缸砖	
表面平整度	1	2	2	4	用 2m 靠尺和楔形塞尺检查
缝格平直度	2	3	3	3	拉 5m 线,不足 5m 拉通线尺量检查
接缝高低差	0.5	1	1	1.5	直尺和楔形塞尺检查
踢脚板上口平直度	1	2	2		拉 5m 线,不足 5m 拉通线尺量检查
板缝宽度	1	2	2	2	尺量检查
墙石饰面物道 中线		+3			用经纬仪和尺量检查
站台面高程		+3			用水准仪和尺量检查

注:表中第 5 项板缝宽度为设计无要求时的宽度。

12.7.5 站厅(台)柱面板块饰面以下项目应进行中间检验,并符合本章有关规定:

- 1 饰面板的材质、品种、规格、颜色和光洁度;
- 2 饰面板底层砂浆材质、配合比及铺砌;
- 3 板块镶贴。

12.7.6 站厅(台)柱面板块饰面竣工后应无空鼓,表面平整、洁净,无明显色差,缝隙直顺,宽窄一致,阳角方正,弧面圆顺。其柱面板块面层允许偏差应符合表 12.7.6 的规定。

表 12.7.6 柱面板面层允许偏差值(mm)

项 目	允许误差					检查方法
	天然光 饰面 石材 方料、圆料	粗磨 面石 材	预制 水磨 石	饰面 砖		
表面平整度	1	2	2	2	2	用 2m 靠尺和楔形塞尺检查
立面垂直度	2	2	2	2	2	用 2m 托线板检查
阳角方正	2		3	2	2	用 200mm 方尺和楔形塞尺检查
接缝高低差	0.3	0.3	1	0.5	0.5	用直尺和楔形塞尺检查
板缝宽度	0.5	0.5	1	0.5	1	用尺量检查
弧形柱面精度		1.5				用 1/4 圆扇样板和楔形塞尺检查
柱群纵横向直顺度	5	5				拉通线或经纬仪用尺量检查

12.7.7 电缆墙以下项目应进行中间检验,并符合本章有关规定:

- 1 使用的材质、品种、规格、型号;
- 2 混凝土管块的砌筑和试通;
- 3 金属活动板及加压板电缆墙的安装质量。

12.7.8 电缆墙竣工后应与结构连接牢固,墙面平整、垂直,混凝土管孔拉棒试通合格,金属活动板及水泥加压板骨架横平竖直,其允许偏差应符合表 12.7.8 的规定。

表 12.7.8 电缆墙允许偏差值(mm)

项 目	允许偏差	检查方法
墙面距轨道中线	+3 -2	用经纬仪和尺量检查
墙面垂直度	3	用 2m 托线板检查
墙面平整度	3	用 2m 靠尺和楔形塞尺检查
板墙骨架横竖龙骨中心距	±2.5	用尺量检查
板墙骨架横竖龙骨对角线尺寸	≤5	用尺量检查
普通管孔通顺度		用比管孔孔径小 5mm、长 900mm 的拉棒进行检查,两孔以上的水泥管块管道,每个管块任抽试两孔应通顺

12.7.9 不锈钢栏杆、扶手以下项目应进行中间检验,并符合本章有关规定:

- 1 使用的材质、品种、规格;
- 2 制作尺寸和安装位置;

12.7.10 栏杆、扶手竣工后应固定牢固,位置正确,表面光滑、色泽光亮一致,扶手弧形弯角无变形,直角接口严密无缝隙,其允许偏差应符合表 12.7.10 的规定。

表 12.7.10 不锈钢栏杆扶手安装允许偏差值(mm)

项目	允许偏差	检查方法
扶手直顺度	1	拉 5m 线,不足 5m 拉通线尺量检查
栏杆垂直度	1	吊线尺量检查
栏杆间距	2	尺量检查

12.7.11 工程竣工验收应提供下列资料:

- 1 原材料、成品、半成品质量合格证;
- 2 各种试验报告和质量评定记录;
- 3 隐蔽工程验收记录;
- 4 工程测量定位记录;
- 5 图纸会审记录、变更设计或洽商记录;
- 6 开工报告;
- 7 竣工图。

## 13 整体道床轨道

### 13.1 一般规定

13.1.1 本章适用于隧道内 1435mm 标准轨距,采用预埋混凝土轨枕或短轨(岔)枕整体道床无缝线路和道岔的施工及验收。地面及高架线路的轨下基础、轨道和道岔施工及验收,应按设计和国家现行的有关强制性标准执行。

13.1.2 钢轨、道岔及配件、混凝土预制构件等应有出厂合格证,并经检验合格后方可使用。

13.1.3 整体道床轨道可采用直接铺轨法或换轨铺设法施工。

采用换轨铺设法施工,除满足本章有关要求外,尚应符合下列规定:

- 1 工具轨必须与永久轨同型号;
- 2 永久轨应在隧道外焊接成长轨条后换铺。

13.1.4 钢轨焊接接头应按操作工艺规程施焊,并进行超声波探伤和外观检查,其标准应符合国家现行标准《钢轨焊接接头技术条件》TB/T 1632 的规定。

13.1.5 整体道床轨道施工的轨长、轨缝、曲线超高、混凝土标号和钢轨锁定温度等应符合设计规定。

13.1.6 整体道床采用的混凝土轨枕、短轨(岔)枕等宜在工厂制作。如牵引电网采用接触轨时,其混凝土底座应预制,并与整体道床同时施工。

13.1.7 整体道床轨道施工应具备下列条件:

- 1 设计文件齐全,图纸已经会审;
- 2 施工方案已审批并进行技术交底;
- 3 隧道结构验收合格,底板混凝土已凿毛,并清理干净;
- 4 铺轨基标敷设完毕;
- 5 施工区段内供水、供电和照明满足需要;
- 6 进料口已落实;器材和施工机具、模板等齐备。

13.1.8 轨道铺设完毕,应在设计规定的锁定轨温范围内正式锁定。

当施工锁定轨温偏离设计规定的锁定温度时,应放散应力后重新锁定。

13.1.9 整体道床轨道完工后,应进行线路贯通测量,并按设计位



置敷设线路标志。

### 13.2 器材整备、堆放和运输

13.2.1 铺轨基地宜设在车辆段内。器材堆放场地应平整、坚实，排水系统应畅通。

13.2.2 钢轨堆放应符合下列规定：

- 1 分类堆码整齐并标明型号和规格；
- 2 标定长度公差值在 3mm 以内的应同垛堆放，并在轨端标注清楚；
- 3 钢轨应用垫木与地面隔离并分层堆放，每层垫木间距不应大于 5m，上下层垫木应在同一垂线上；
- 4 堆放层数应根据钢轨吊装不受损坏和变形确定；
- 5 配件不得直接堆放在地面上。

13.2.3 混凝土轨枕、短轨(岔)枕和接触轨预制底座应分类、分层、承力面朝上堆码整齐，并用垫木与地面隔离。

13.2.4 道岔及配件应配套成组或按部件分别堆放整齐，尖轨与基本轨应捆扎堆放。

13.2.5 采用轨节铺设时，宜在基地组装，并应符合下列规定：

- 1 轨节的钢轨应对组组装，其轨枕或短轨(岔)枕应按本规范第 13.4 节有关规定安装；
- 2 轨节组装必须牢固不变形，检查合格后，并按铺轨顺序和里程编号堆放整齐。

13.2.6 向隧道内运输器材时，钢轨应对或整轨节、道岔成组装车，并在隧道外调整好方向。

### 13.3 基标设置

13.3.1 基标设置前应进行隧道结构净空限界检测和轨道线路中线及水平贯通测量，偏差调整闭合后，应根据设计图敷设控制基标和加密基标。

13.3.2 基标设置位置应符合下列规定：

- 1 控制基标：直线上每 120m、曲线上每 60m 和曲线起止点、缓圆点、圆缓点、道岔起止点等均应各设置一个点；
- 2 加密基标：直线上每 6m、曲线上每 5m 各设置一个点。

13.3.3 基标设置允许偏差应符合下列规定：

- 1 控制基标：方向为 6"；高程为 ±2mm；直线段距离为 1/5000，曲线段距离为 1/10000；
- 2 加密基标：方向为 ±1mm；高程为 ±2mm；直线段距离为 ±5mm，曲线段距离为 ±3mm。

13.3.4 基标标桩应埋设牢固，桩帽中线和高程调整符合要求后应及时固定，并标志清楚。

### 13.4 轨道架设与轨枕或短轨(岔)枕安装

13.4.1 钢轨架设前必须调直，扣件的飞边、毛刺等应打磨干净并涂油。

13.4.2 钢轨和道岔均应采用支撑架架设。

钢轨支撑架架设间距：直线段宜 3m、曲线段宜 2.5m 设置一个，并直线段支撑架应垂直线路方向，曲线段支撑架应垂直线路的切线方向。

道岔支撑架应按设计位置设置。

13.4.3 架设于支撑架上的钢轨、道岔应初步调整其水平、位置、轨距和高程，并测放出轨枕、短轨(岔)枕位置。

13.4.4 轨枕或短轨(岔)枕安装时，直线段两股钢轨的轨枕或短轨(岔)枕中心线应与线路中线垂直，曲线段应与线路中线的切线方向垂直。

道岔辙岔部分的短岔枕应垂直辙岔角的平分线，转辙器及连接部分应与道岔直股方向垂直。

13.4.5 轨枕或短轨(岔)枕安装距离允许偏差为 ±10mm，承轨

槽边缘距整体道床变形缝和钢轨普通(绝缘)接缝中心均不应小于 70mm。

13.4.6 轨枕或短轨(岔)枕的垫板安装完毕，其扣件宜先安装钢轨的一侧再安装另一侧，位置正确后拧紧螺栓。

钢轨的普通接头和绝缘接头，应按设计轨缝宽度安装夹板后拧紧螺栓。

### 13.5 轨道位置调整

13.5.1 轨道应按设计图并依照基标进行调整。道尺使用前应校正，其精度允许偏差为  $^{+0.5}_0$  mm。

13.5.2 轨道的两股钢轨应采用相对式接头，直线段允许相错量为 20mm；曲线段采用现行标准缩短轨，允许相错量为规定缩短量之半加 15mm，当缩短轨对接布置困难而需要错接时，其错开距离不应小于 3m。

道岔接头应按设计图布置。

13.5.3 轨道钢轨的接头里程，普通和绝缘接头应保持相对式接头不变，但距特殊区段的里程必须符合设计规定。

13.5.4 轨道钢轨调整精度应符合下列规定：

- 1 轨道中心线：距基标中心线允许偏差为 ±2mm。
- 2 轨道方向：直线段用 10m 弦量，允许偏差为 1mm。曲线段用 20m 弦量正矢，允许偏差应符合表 13.5.4 的规定。

表 13.5.4 轨道曲线正矢调整允许偏差值(mm)

曲线半径(m)	缓和曲线正矢与计算正矢差	圆曲线正矢连续差	圆曲线正矢最大最小值差
251~350	3	5	7
351~450	2	4	5
451~650	2	3	4
>650	1	2	3

3 轨顶水平及高程：高程允许偏差为 ±1mm，左右股钢轨顶面水平允许偏差为 1mm，在延长 18m 的距离范围内应无大于 1mm 三角坑。

4 轨顶高低差：用 10m 弦量不应大于 1mm。

5 轨距：允许偏差为  $^{+2}_{-1}$  mm，变化率不应大于 1‰。

6 轨底坡：按 1/40 设置。

7 轨缝：允许偏差为  $^{+1}_0$  mm。

8 钢轨接头：轨面、轨头内侧应平(直)顺，允许偏差为 0.5mm。

13.5.5 轨道道岔调整精度应符合下列规定：

1 里程位置：允许偏差为 ±15mm。

2 导曲线及附带曲线：导曲线支距允许偏差为 1mm。附带曲线用 10m 弦量连续正矢差允许偏差为 1mm。

3 轨顶水平及高程：全长范围内高低差不应大于 2mm；高程允许偏差为 ±1mm。

4 转辙器必须扳动灵活，曲尖轨在第一连接杆处的动程不应小于 152mm；尖轨与基本轨密贴，其间隙不应大于 1mm。尖轨的尖端处轨距允许偏差为 ±1mm。

5 护轨头部外侧至辙岔心作用边的距离为 1391mm，允许偏差为  $^{+2}_0$  mm，至翼轨作用边的距离为 1348mm，允许偏差为  $^{+2}_0$  mm。

6 轨面应平顺，滑床板在同一平面内。轨撑与基本轨密贴，其间隙不应大于 0.5mm。

7 其他调整精度应符合本规范第 13.5.4 条规定。

13.5.6 轨道的钢轨和道岔精度调整合格后必须固定牢固，并隐检合格后，应及时灌注整体道床混凝土。

### 13.6 整体道床

13.6.1 整体道床混凝土的变形缝和水沟模板支立应牢固,其允许偏差为:位置 $\pm 5\text{mm}$ ;垂直度 $2\text{mm}$ 。

13.6.2 灌注混凝土上的脚手架,必须独立设置并牢固,不得与钢轨和支撑架挂连。

13.6.3 混凝土应分层、水平、分台阶灌注,并振捣密实,严禁振捣器触及支撑架和钢轨。

13.6.4 道床混凝土初凝前应及时进行面层及水沟的抹面,并将钢轨、轨枕或短轨(岔)枕及接触轨预制底座、扣件、支撑架等表面灰浆清理干净。抹面允许偏差为:平整度 $3\text{mm}$ ,高程 $\begin{matrix} 0 \\ -5 \end{matrix}\text{mm}$ 。

13.6.5 混凝土灌注终凝后应及时养护,其强度达到 $5\text{MPa}$ 后方可拆除钢轨支撑架。

混凝土未达到设计强度的70%时,道床上不得行驶车辆和承重。

13.6.6 混凝土抗压试件留置组数:同一配合比,每灌注 $100\text{m}$ (不足者也按 $100\text{m}$ 计)应取二组试件,一组在标准条件下养护,另一组与道床同条件下养护。

### 13.7 混凝土预制构件制作

13.7.1 混凝土轨枕、短轨(岔)枕及接触轨混凝土底座等预制构件制作应方正、平整、棱角直顺,不得有蜂窝麻面,强度应符合设计要求。

13.7.2 混凝土轨枕及短轨(岔)枕制作允许偏差为:

- 1 承轨槽底线至螺栓套管中心距离 $\pm 2\text{mm}$ ;
- 2 承轨槽挡肩高度 $\begin{matrix} \pm 3 \\ -1 \end{matrix}\text{mm}$ ,坡度 $\pm 2^\circ$ ;
- 3 承轨槽面平整度 $1\text{mm}$ ;
- 4 螺栓套管与承轨面:垂直度 $1\text{mm}$ ;位置 $\pm 1\text{mm}$ ;中心间距 $\pm 1\text{mm}$ ;螺栓套管口与承轨面相平度 $\begin{matrix} +2 \\ 0 \end{matrix}\text{mm}$ ;
- 5 外形长、宽、高 $\begin{matrix} +10 \\ -5 \end{matrix}\text{mm}$ 。

13.7.3 接触轨混凝土预制底座制作允许偏差为:表面平整度 $1\text{mm}$ ;螺栓与底座平面垂直度 $2\text{mm}$ ,高出平面 $\begin{matrix} +2 \\ 0 \end{matrix}\text{mm}$ ,位置 $\pm 1\text{mm}$ ;中心线间距 $\pm 2\text{mm}$ ;外形长、宽、高 $\begin{matrix} +3 \\ 0 \end{matrix}\text{mm}$ 。

13.7.4 混凝土预制构件的试件留置组数,同一品种的同一配合比每 $1000$ 块(不足 $1000$ 块也按 $1000$ 块计)应取两组试件,一组在标准条件下养护,另一组和构件同条件下养护。

### 13.8 工程验收

13.8.1 整体道床轨道以下项目应进行中间检验,并符合本章有关规定:

- 1 轨道:
  - 1) 钢轨、道岔及配件的材质、规格、品种及钢轨焊接质量;
  - 2) 基标设置;
  - 3) 轨道架设及轨枕或短轨(岔)枕安装;
  - 4) 轨道精度调整。

2 整体道床:混凝土预制构件、现浇混凝土材质、配合比、模板支立、混凝土灌注及试件制作。

13.8.2 整体道床竣工验收应符合下列规定:

1 混凝土强度应符合设计规定,并应无蜂窝、麻面和漏振,表面清洁,平整度允许偏差为 $3\text{mm}$ ,变形缝直顺,在全长范围内允许偏差为 $10\text{mm}$ 。

2 外露轨枕或短轨(岔)枕、接触轨预制底座的棱角应完整无损伤,预埋件位置正确。

3 水沟直(圆)顺;沟底坡与线路坡度一致并平顺,流水畅通,允许偏差为:位置 $\pm 10\text{mm}$ ,垂直度 $3\text{mm}$ 。

13.8.3 轨道的钢轨和道岔,其扣件、接头夹板螺栓应拧紧并涂油。

13.8.4 轨道钢轨竣工验收,其精度应符合下列规定:

1 轨道中心线:距基标中心线允许偏差为 $\pm 3\text{mm}$ 。

2 轨道方向:直线段用 $10\text{m}$ 弦量,允许偏差为 $2\text{mm}$ ;曲线段用 $20\text{m}$ 弦量正矢,允许偏差应符合表13.8.4的规定。

表 13.8.4 轨道曲线竣工正矢允许偏差值(mm)

曲线半径(m)	缓和曲线正矢与计算正矢差	圆曲线正矢连续差	圆曲线正矢最大最小值差
251~350	5	10	15
351~450	4	8	12
451~650	3	6	9
>650	3	4	6

3 轨顶水平及高程:高程允许偏差为 $\pm 2\text{mm}$ ;左右股钢轨顶面水平允许偏差为 $2\text{mm}$ ;在延长 $18\text{m}$ 的距离范围内应无大于 $2\text{mm}$ 三角坑。

4 轨顶高低差:用 $10\text{m}$ 弦量不应大于 $2\text{mm}$ 。

5 轨距:允许偏差为 $\begin{matrix} +3 \\ -2 \end{matrix}\text{mm}$ ,变化率不大于 $1\%$ 。

6 轨底坡: $1/30\sim 1/50$ 。

7 轨缝:允许偏差为 $\begin{matrix} +1 \\ 0 \end{matrix}\text{mm}$ 。

8 钢轨接头:轨面、轨头内侧应平(直)顺,允许偏差为 $1\text{mm}$ 。

13.8.5 轨道道岔竣工验收,其精度应符合下列规定:

1 里程位置:允许偏差为 $\pm 20\text{mm}$ 。

2 导曲线及附带曲线:导曲线支距允许偏差为 $2\text{mm}$ ;附带曲线用 $10\text{m}$ 弦量正矢为 $2\text{mm}$ 。

3 轨顶水平及高程:全长范围内高低差不应大于 $3\text{mm}$ ,高程允许偏差为 $\pm 2\text{mm}$ 。

4 转辙器:必须扳动灵活,曲尖轨在第一连接杆处的动程不应小于 $152\text{mm}$ 。尖轨与基本轨密贴,其间隙不应大于 $1\text{mm}$ 。尖轨尖端处轨距允许偏差为 $\pm 1\text{mm}$ 。

5 护轨头部外侧至辙岔心作用边距离为 $1391\text{mm}$ ,允许偏差为 $\begin{matrix} +3 \\ 0 \end{matrix}\text{mm}$ 。至翼轨作用边距离为 $1348\text{mm}$ ,允许偏差为 $\begin{matrix} 0 \\ -2 \end{matrix}\text{mm}$ 。

6 轨面应平顺,滑床板在同一平面内。轨撑与基本轨密贴,其间隙不应大于 $1\text{mm}$ 。

7 其他精度应符合本规范第13.8.4条规定。

13.8.6 整体道床轨道线路验收合格后应进行通车试验,其运行速度:第一次为 $15\text{km/h}$ ,第二次为 $25\text{km/h}$ ,第三次为 $45\text{km/h}$ ,以后按设计速度运行,并在运行的头 $3\text{d}$ 内复紧一次扣件螺栓。

13.8.7 工程竣工验收应提供下列资料:

- 1 原材料、配件、混凝土构件等出厂合格证及验收记录;
- 2 各种试验报告和质量评定记录;
- 3 钢轨焊接及检验记录;
- 4 隐蔽工程验收记录;
- 5 工程测量定位记录;
- 6 轨道锁定记录;
- 7 建筑和设备限界、轨距、高程、位置检验记录;
- 8 图纸会审记录、变更设计或洽商记录;
- 9 开工报告;
- 10 竣工图。

## 14 自动扶梯

### 14.1 一般规定

14.1.1 本章适用于自动扶梯设备现场组装的施工及验收。整机

安装时也应按本章相应规定执行。

14.1.2 自动扶梯设备安装工程应施工应具备下列条件:

- 1 施工组织设计已经批准,并进行交底;
- 2 混凝土基础符合规定并达到允许设备安装的强度;
- 3 施工用电设施敷设完毕,施工道路畅通。

14.1.3 利用结构吊运设备时,结构的允许承载力应经核算,当满足要求时方可施工。

14.1.4 设备出厂时已组装好的部件或整体吊装的自动扶梯,现场不宜拆装。

14.1.5 自动扶梯安装前应对基础进行检查,并测放出上、下地坪高程及扶梯安装中心线,允许偏差为:高程 $\pm 3$ mm;中心线 $\pm 10$ mm。

#### 14.2 金属结构架

14.2.1 自动扶梯金属结构架各段连接应符合下列规定:

- 1 连接应平直,允许偏差为 $\pm 1$ mm;
- 2 结构架中心线与扶梯安装中心线允许偏差为 $\pm 1$ mm,头、尾部水平段的水平度允许偏差为 $0.5\%$ ;
- 3 结构架与混凝土基础的连接、固定应符合设计和设备技术文件的规定,固定可靠。

14.2.2 金属结构架的施焊部位及防腐损坏部位应作处理,且不得低于原防腐标准。

#### 14.3 梯路系统

14.3.1 驱动端与张紧端安装应符合设计和设备技术文件规定。左右转向端对称于扶梯安装中心线的允许偏差为 $\pm 0.5$ mm。

14.3.2 驱动轴与张紧轴安装应符合下列规定:

- 1 轴心线水平度允许偏差为 $0.5\%$ ;
- 2 轴心线与扶梯安装中心线的垂直度允许偏差为 $0.5\%$ ;
- 3 梯级张紧机构的安装应符合设备技术文件要求。

14.3.3 梯路导轨安装应符合下列规定:

- 1 直线段导轨的直顺度允许偏差为 $0.2\%$ ,全长不得大于 $1.5$ mm;
  - 2 两侧导轨与扶梯安装中心线的允许偏差为 $0.5$ mm;
  - 3 上、下水段两侧导轨水平度允许偏差为 $0.5\%$ ;
  - 4 主、副轮导轨轨距应一致,其与相应反轨之间的距离应使梯级滚轮平滑,通过无卡阻;
  - 5 两侧对应导轨的接头应错开,固定应紧密、平滑、无凸肩。埋头螺栓顶面应埋入导轨平面以下 $0.15\sim 0.25$ mm。
- 14.3.4 梯级安装应符合下列规定:
- 1 主、副滚轮转动应灵活,并应同时接触轨面;
  - 2 梯级踏板与围裙板的间隙每侧不得大于 $4$ mm,两侧间隙之和不得大于 $7$ mm;
  - 3 扶梯出入口水平梯级导向段长度应符合设计要求;
  - 4 梯级踏板表面在工作区段内应水平;
  - 5 在水平段内,相邻两个梯级的高度偏差不得大于 $4$ mm;
  - 6 梯级运行应平稳,横向应无明显游动;
  - 7 梳齿板梳齿与踏板面齿槽的啮合深度不得小于 $6$ mm,间隙不得大于 $4$ mm。

14.3.5 前沿板安装应符合下列规定:

- 1 装饰板与活地板镶拼密贴;
- 2 前沿板水平度允许偏差为 $0.5\%$ ,与梳齿板拼接高低一致。

14.3.6 链条组装应符合下列规定:

- 1 链条应清洗脱蜡、销孔擦拭干净、润滑良好。
- 2 链条与链轮齿的啮合位置应正确,无偏磨现象。驱动链条张紧后,松弛边的垂度不应大于两链轮中心距离的 $2\%$ 。

3 运转时应无碰撞及异常声响。

#### 14.4 驱动主机

14.4.1 驱动主机安装应符合下列规定:

- 1 驱动主机的纵、横向水平度允许偏差为 $0.5\%$ ,且固定可靠;
- 2 主驱动轴的轴心线水平度及轴心线与扶梯纵向中心线的垂直度允许偏差均为 $0.5\%$ ;
- 3 主传动轮与驱动轮的轮宽中央平面应在同一平面上,允许偏差为 $\pm 0.5$ mm;
- 4 驱动主机安装在金属结构架内时,其精度应符合设备技术文件要求,并应连接紧密、固定牢固;
- 5 飞轮与制动盘外侧面应漆成黄色,飞轮上应有与运行方向对应的标志;
- 6 驱动链条的组装应符合本规范第14.3.6条规定。

14.4.2 制动器安装应符合下列规定:

- 1 制动带摩擦垫片与制动轮的实际接触面,不宜小于理论接触面积的 $70\%$ ;
- 2 机电式制动器在制动电路断开时,应立即制动;
- 3 附加制动器动作时,控制电源应立即断开。

14.4.3 手动盘车装置应操作方便,安全可靠。

#### 14.5 扶手装置

14.5.1 扶手带驱动与张紧装置的安装应按本规范第14.3.1条和第14.3.2条的规定执行。

14.5.2 扶手带导向装置的安装位置应符合设计规定,其托辊组、胶带滑轮和防偏轮均应转动灵活。

14.5.3 左、右扶手带支架安装应对称于扶梯安装中心线,允许偏差为 $\pm 1$ mm,顶面高度一致,固定可靠。

14.5.4 扶手带导轨安装应符合下列规定:

- 1 直线段导轨的直顺度允许偏差为 $2$ mm;两侧导轨的平行度允许偏差为 $2$ mm;
- 2 两侧导轨对称于扶梯安装中心线,允许偏差为 $1$ mm;
- 3 导轨表面应无擦伤、倒刺、锐棱,接头应平整光滑。
- 4 导轨与支架应固定紧密,当用埋头螺栓固定时应按本规范第14.3.3条第5款规定执行。

14.5.5 扶手带表面应无伤痕。扶手带开口边缘与导轨或支架之间的距离不得大于 $8$ mm,运行时不得偏移。

14.5.6 围裙板、内外盖板和外装饰板应无孔洞或破边,安装时接头应对接,接缝应直顺,平整光滑。

14.5.7 护壁板安装应平整,两护壁板之间的缝隙不应大于 $4$ mm,其边缘应成圆角或倒角。

#### 14.6 电气装置

14.6.1 电线槽安装应符合下列规定:

- 1 每根电线槽固定点不应少于 $2$ 点,并固定牢固;
- 2 电线槽水平和垂直偏差不应大于其长度的 $2\%$ ,全长不应大于 $20$ mm;
- 3 电线槽接口应严密,槽盖平整,出线口应无毛刺。

14.6.2 接线箱或接线盒安装应牢固、端正。埋入墙内的盒口不应突出墙面,进墙面内不应大于 $10$ mm。盒面板与墙面应密贴。

14.6.3 配线应符合下列规定:

- 1 导线的规格、型号应符合设计规定;
- 2 动力和控制线路应分别敷设;
- 3 电线槽内敷设导线的总截面(包括绝缘层),不应大于槽内截面积的 $60\%$ ;电线管内敷设导线的总截面(包括绝缘层),不

应大于管内截面积的40%；

4 截面为 $10\text{mm}^2$ 及以下单股铜芯导线和截面为 $2.5\text{mm}^2$ 及以下的多股铜芯导线与电气设备端子可直接连接，但多股铜芯导线应拧紧并搪锡；

5 截面大于 $2.5\text{mm}^2$ 的多股铜芯线与设备端子的连接应采用焊接，或压接后再连接。

14.6.4 动力回路和电气安全回路的绝缘电阻不应小于 $0.5\text{M}\Omega$

14.6.5 扶梯桁架和电气设备金属外壳应与保护地线(PE线)可靠连接。

14.6.6 限速器、断链保护、断带保护等装置的联动开关及安全保护开关的安装与调整，均应符合产品技术文件的规定，其动作应准确、灵敏可靠。

#### 14.7 安全保护装置

14.7.1 自动扶梯安全保护装置应固定牢固，不得在运行中产生位移。

14.7.2 各种安全保护开关应接线正确，标志清晰，动作灵活、准确可靠。

14.7.3 自动扶梯有下列情况之一时，应自动停止运行并发出报警信号：

- 1 无控制电压；
- 2 电路接地故障；
- 3 运行速度超过额定速度的1.2倍；
- 4 控制装置在超速和运行方向非操纵逆转下动作；
- 5 驱动链、牵引链和扶手带的断链与断带保护开关动作；
- 6 附加制动器动作；
- 7 梯级进入梳齿板处有异物卡住；
- 8 扶手带入口保护装置动作；
- 9 梯级下陷保护开关动作；
- 10 安全电路的断电器和保护电动机的断路器动作。

#### 14.8 调整试验

14.8.1 设备调试前应进行检查，并应符合下列规定：

- 1 机房及设备清洁无杂物；
- 2 无漏装零件，紧固件无松动；
- 3 润滑部位注入润滑油；
- 4 电气控制及机械保护装置动作正确可靠。

14.8.2 调整试验应符合下列规定：

1 驱动机构运行平稳，无振动和异常声响。减速机不得漏油。空载运行时在高于上端梳齿板1m处所测得的噪音值不应大于 $65\text{dB}(\text{A})$ 。

2 在额定电压下，空载运行速度与额定速度允许偏差为 $\pm 5\%$ 。

3 扶手带在正常运行中不应卡阻和脱离导轨，其运行速度相对于梯级运行速度的允许偏差为 $^{+2}_{0}\%$ 。

4 各类链条运行应符合本规范第14.3.6条的规定。

5 制动器制动时，停车应平稳。空载和负载的向下制动距离应符合表14.8.2的规定。

6 试运转中，操纵、联锁、制动等各种安全保护装置动作应灵敏、准确可靠。

表 14.8.2 自动扶梯空载和负载向下制动距离范围

额定速度 (m/s)	制动距离范围 (m)
0.50	0.20~1.00
0.55	0.30~1.30
0.75	0.35~1.50

14.8.3 操纵开关标志必须与扶梯的实际动作一致；制动装置制

动时梯级应平稳。

14.8.4 扶梯应进行正、反两个方向的空载和负载运转。空载运转合格后，方可进行负载运转，并作出测试记录。

14.8.5 扶梯试运转时间：空载不得少于4h；负载不得少于2h。

#### 14.9 工程验收

14.9.1 工程验收时应检查下列项目，并应填写验收记录：

- 1 扶梯整体外观检查符合本规范规定；
- 2 各种安全保护装置动作的有效性能检查，符合本规范第14.7节的规定；
- 3 功能测试检验，符合本规范第14.8.2条的规定。

14.9.2 工程竣工验收应提供下列资料：

- 1 原材料、设备的合格证及说明书；
- 2 图纸会审记录、设计变更或洽商记录；
- 3 调试记录；
- 4 隐蔽工程验收记录；
- 5 质量评定记录；
- 6 开竣工报告；
- 7 竣工图。

## 15 通信

### 15.1 一般规定

15.1.1 本章适用于通信线路和设备安装工程的施工及验收。

15.1.2 管路内的电缆、电线，其总截面积不得超过管路内截面积的40%。管路内不得设置接头。

15.1.3 设备电源报警时，应及时排除故障，严禁强行送电。

15.1.4 严禁使用带腐蚀性的焊剂进行焊接。

15.1.5 光、电缆线路施工前应按照施工图进行路由复测。

15.1.6 剥除光、电缆外护套(层)时，严禁损伤光纤及电缆芯线。

15.1.7 预埋件的埋设应符合下列规定：

- 1 预埋箱、盒位置应正确，并固定牢固；
- 2 预埋管伸入箱、盒内的长度应为5mm，并拧紧锁紧螺母；多根管伸入时应排列整齐；
- 3 预埋在结构内的管路不得露出结构表面；
- 4 管路煨管时，弯曲半径不得小于管外径的6倍，弯曲扁度不得大于该管外径的1/10；
- 5 管路经过结构变形缝时的防护及金属管路的接地应符合设计规定。

### 15.2 光、电缆线路

15.2.1 电缆托架安装应符合下列要求：

- 1 托架位置应正确，并固定牢固，水平和垂直允许偏差均为 $\pm 5\text{mm}$ ；
- 2 托架的同层托板应在同一水平面上。

15.2.2 光、电缆单盘测试前应进行检查，型号、规格、长度及气压应符合设计规定，并无损伤、霉烂及硬化变质。

15.2.3 光、电缆单盘应进行下列项目测试，并符合设计和产品技术文件规定：

- 1 确定光、电缆的A、B端别，并标注清楚；
- 2 芯线不得断线、混线和错对；
- 3 绝缘电阻；
- 4 芯线的环线电阻值；
- 5 四线组的电容耦合系数 $K$ 和对地不平衡电容 $c_1, c_2$ ；
- 6 A、B端的近端串音衰减值；
- 7 远端串音防卫度；



- 8 光缆损耗;
- 9 检测完毕,剖头应封闭严密。
- 15.2.4 电缆配盘应符合下列要求:
- 1 同一个区段内,应配置同一工厂生产的同一型号结构的电缆;
  - 2 近端串音衰减值大的电缆和工作电容小的电缆,应配置在车站设备的两端;
  - 3 电缆接头不得设置在门、洞、通道顶部;
  - 4 电缆接头预留长度应为1.5~2m。
- 15.2.5 直埋电缆沟的开挖与回填,应符合下列要求:
- 1 直线段应平直,径路中心线允许偏差为100mm。曲线段弯曲半径不得小于最大电缆外径的15倍。
  - 2 电缆沟深度应符合设计规定,沟底平整,不得有石块或坚硬土块。
  - 3 回填土不得含有腐蚀性物质或坚硬物并夯实。
- 15.2.6 电缆敷设应符合下列规定:
- 1 电缆应排列整齐,不得损伤,其端别应一致;
  - 2 铅护套电缆与铝护套电缆的弯曲半径(无特殊规定的),不得小于其电缆外径的7.5倍与15倍;
  - 3 同沟直埋电缆和支架上的同层电缆,不得交叉、扭绞;
  - 4 电缆与其他设施平行或相交时,其距离与防护措施应符合设计规定;
  - 5 支架与隧道顶电缆应固定牢固;
  - 6 直埋电缆应平放于沟内并自然松弛,接头设置在接头坑内,余留长度应为1~1.5m。其拐弯、接头、引入、靠近地下管线及接地处,穿越铁路、公路、河沟的两侧和直线段每隔250m处,应设电缆标志,并统一编号。
- 15.2.7 直埋电缆的防护,应符合下列规定:
- 1 穿越道路、铁路或其他障碍物时,其防护管路必须延伸于路基或其他障碍物以外0.5m。
  - 2 采用砂、砖防护时,砖块应覆盖整齐。
  - 3 沿杆或墙引上的防护管应垂直并固定牢固。防护管上口高出地面不得小于2.5m,并堵严。
- 15.2.8 电缆接续应符合下列要求:
- 1 铅套管不得变形、漏气,内外应光滑,干燥清洁;
  - 2 芯线接续应牢固,线序正确,芯线套管排列应整齐、平直;
  - 3 电缆接续不得有混线及断线;
  - 4 电缆接头不宜设在电缆与障碍物交叉的位置;
  - 5 绝缘电阻及电气绝缘强度应符合国家现行标准《铁路通信施工规范》TBJ 205的规定;
  - 6 聚乙烯绝缘与纸绝缘的电缆接续,应设气闭绝缘套管;
  - 7 芯线接续长度及扭绞方向应一致,不得改变芯线原有的扭距和对称性,并恢复屏蔽线对的原屏蔽层;
  - 8 分歧尾巴电缆接入干线的端别与干线应一致;
  - 9 灌制气闭后不得漏气;
  - 10 芯线接续完毕,应填写接头卡片,并封焊在铅套管内;
  - 11 充油电缆剖头应使用电缆清洗剂清洗干净,端盖与电缆护套上下盖应密封严密,护套内应灌满密封化合物,并不得渗漏,电缆内外护套应分别沟通。
- 15.2.9 电缆接头封焊时,不得烫伤电缆与绝缘层。封焊应均匀、圆滑、牢固,不得漏气。
- 15.2.10 电缆气门安装位置应避开平衡套管,焊接牢固,不得漏气。多条电缆的气门宜集中设置并排列整齐。
- 15.2.11 充气电缆应充入清洁、干燥、无腐蚀的气体。充气最高气压应为0.1~0.15MPa,保持气压为0.06~0.08MPa,报警气压为0.04MPa。
- 15.2.12 站间通信电缆电气特性测试应符合设计规定。
- 15.2.13 综合电缆的平衡测试,应按设计规定的标准执行。
- 15.2.14 漏泄同轴电缆应进行下列项目测试,并符合设计和产品技术文件规定:
- 1 环路直流电阻;
  - 2 内外导体间绝缘电阻;
  - 3 内外导体间绝缘耐压;
  - 4 交流特性;
  - 5 测试完毕,应在测试端标出1~2个周期的开槽位置和中心。
- 15.2.15 漏泄同轴电缆应按测试及设计长度,采用分级补偿办法进行配盘。
- 15.2.16 隧道内漏泄同轴电缆敷设应符合下列要求:
- 1 钢丝承力索架设位置、垂度与方式应按设计规定执行;
  - 2 钢丝承力索的钢绞线不得背扣、蓬松、损伤。钢绞线连接处必须安装套环,固定处用钢绞线轧头卡牢,钢绞线回头应有余留长度;
  - 3 漏泄同轴电缆吊挂应平直,弯曲半径不得小于2m。
- 15.2.17 漏泄同轴电缆的接续,应符合下列要求:
- 1 不同规格漏泄同轴电缆相接,应采用调相接续法,接头放在漏泄同轴电缆开槽间的中心,并保持原结构型式;
  - 2 相同规格漏泄同轴电缆的接续,应保持原结构型式。
- 15.2.18 漏泄同轴电缆全程测试应符合设计规定。
- 15.2.19 光缆应按长度、接头位置和单盘测试指标配盘。
- 15.2.20 光缆敷设应符合下列规定:
- 1 光缆端别应一致,一个中继段内应敷设同一厂家生产的结构、制式及维护方式相同的光缆。
  - 2 光缆的弯曲半径不得小于外护层直径的15倍。
  - 3 光缆不得破损、变形或扭伤,其接头套管应密封严密。
  - 4 采用机械敷设时,牵引力不得超过光缆允许承受的最大拉力值。无牵引环的光缆应使用专用夹具及加强芯,牵引最大允许速度应为15m/min,并保持匀速。
  - 5 接头搭接长度应符合光缆结构及接头装置类型的要求。
  - 6 光缆敷设预留长度:接续处2~3m;中继站两侧引入口外3~5m;接续装置内光纤收容余长每侧不得小于0.8m;特殊情况按设计规定执行。
  - 7 直埋敷设:
    - 1) 光缆与电缆同沟时,应先敷设电缆后敷设光缆,并分开排列不得交叉;
    - 2) 光缆敷设当天应先回填不少于300mm厚的细土或细砂。不得裸露过夜。
- 15.2.21 光缆接续应符合下列要求:
- 1 必须在有防灰尘和雨水的设施内接续。
  - 2 光纤应按颜色对应接续,不得损伤。收容光纤的弯曲半径不得小于40mm。
  - 3 光纤接续完毕,应作热缩加强管保护。加强管收缩应均匀,管中不得有气泡。
  - 4 光纤护套、涂层的剥除,光纤端面制备、熔接,作热缩加强管等必须一次连续完成。
  - 5 接续测试记录卡应一式二份,一份放入接头盒内,一份留存。
  - 6 光缆护套接续部位、接头盒及密封材料应清洁,其装配按产品技术文件规定执行。
- 15.2.22 光缆引入终端应符合下列要求:
- 1 干线光缆引入室内换接室内光缆,必须做绝缘接头,干线光缆金属护套应屏蔽接地;
  - 2 绝缘接头应置于走线架上或地槽内。
- 15.2.23 光缆测试应符合下列规定:
- 1 在一个中继段内,每根光纤接续损耗应符合设计规定;
  - 2 中继段光纤线路衰减测试值应小于设计计算值。

### 15.3 设备安装

#### 15.3.1 走线架和线槽安装应符合下列要求:

- 1 走线架支铁应垂直、牢固、整齐,水平支铁应在一条直线上,其转弯处应成直角;
- 2 走线架边铁、横铁应平直,横铁间距应均匀并垂直边铁;
- 3 走线架水平与垂直偏差不应大于2mm与3mm;
- 4 线槽与机架应垂直,连接牢固,边带应成一直线,偏差不应大于3mm;
- 5 列间线槽应成一直线,偏差不应大于3mm,两列线槽拼接偏差不应大于2mm;
- 6 走线架或线槽穿过楼孔或墙洞时,所附装木框的漆色宜与楼板或墙壁颜色一致;
- 7 走线架和线槽安装位置偏差不应大于50mm。

#### 15.3.2 配线架安装应符合下列规定:

- 1 底座位置与电缆孔、槽相对应。跳线环应横平竖直。
- 2 直列上下端垂直允许偏差不应大于3mm。
- 3 保安器排、试验弹簧排和端子板的排列应整齐。
- 4 试验弹簧排和端子板在相对湿度75%以下时,其相邻端子间绝缘电阻不得小于100M $\Omega$ 和500M $\Omega$ 。

#### 15.3.3 设备安装应符合下列规定:

- 1 机柜(架)固定应牢固、垂直、水平,其允许偏差为2mm。并列机柜(架)应紧密靠拢。
- 2 同列机柜(架)主走道侧的盘面应位于同一平面,允许偏差为5mm。
- 3 非标准加工件,漆色与设备漆色应一致。
- 4 插接件应插接牢固,不得错插。

#### 15.3.4 调度及会议电话总机阻抗应与外线阻抗匹配。

#### 15.3.5 广播设备安装应符合下列规定:

- 1 控制台应对号就位。
- 2 扬声器、扩音柱与扩音机的配接应正确。室外设备应有防水渗漏措施。
- 3 同路多个扬声器的极性应一致。

#### 15.3.6 母钟安装允许偏差为:水平1mm,垂直1.5mm。

#### 15.3.7 高频(智能)开关电源设备的输入电源的相线和零线不得接错,其零线不得虚接或断开。

#### 15.3.8 无线通信设备安装应符合下列规定:

- 1 机车台应便于司机操作;
- 2 跳线箱的端子板排列应整齐、序号正确;
- 3 保安器箱的真空避雷器放电间隙应为0.7mm;
- 4 天线安装牢固,电缆连接可靠,并应有防水措施。

#### 15.3.9 电视监控设备安装应符合下列要求:

- 1 摄像机安装稳定、牢固,电动云台转动灵活,摄录范围符合设计规定;
- 2 控制设备和监视器安装应平稳牢固;
- 3 敷设在摄像机、控制设备与监视器端的电缆余留量,应以不影响摄像机本身的转动为准。

### 15.4 设备配线

#### 15.4.1 设备配线应符合下列要求:

- 1 配线电缆、电线不得破损、受潮、扭曲、折皱;
- 2 机架上部走线架、走线槽内的配线,先出线的在上层,地面线槽内的配线先出线的在里侧;
- 3 配线按列(架)顺序分束排列,不得扭绞和交叉;
- 4 配线转弯圆滑,弯曲半径不得小于电缆直径的5倍,在进、出部位和转弯处,应固定牢固;
- 5 配线箱(盒)配线,输入端与输出端应分开;
- 6 室内所配电缆、电线,其段内不得有接头、破损;

7 线槽内或走线架上的电缆、电线应排列整齐,不得扭绞及溢出线槽;

8 广播线、交流电源线与电话线同槽(架)敷设时,广播线与交流电源线应分别采取屏蔽措施;

9 设备的引入电缆或电线,其预留长度应分别为1~2m和0.5~1m;

10 电话集中机配线,其外线环阻应符合设备技术文件的规定,并保持线路平衡;选号电话采用的屏蔽线,其屏蔽层应接地可靠;

11 隧道外的架空广播线路引入室内必须装设真空保安器。

#### 15.4.2 电缆芯线编扎应符合下列要求:

- 1 电缆剖头平齐,并不得破坏电缆芯线原有扭绞;
- 2 电缆芯线应按色谱顺序出线,其间距和机架端子板焊片的间距相同,线扣一致;
- 3 芯线出线部位应在一条直线上,转弯圆滑;
- 4 备用芯线的长度,应大于更换最长芯线的长度。

#### 15.4.3 电缆芯线与端子连接应符合下列要求:

- 1 焊接不得错焊、假焊、漏焊,焊点光滑并露出芯线筋骨。芯线绝缘不得烫伤及后缩。
- 2 无孔端子所绕芯线应全面施焊;有孔端子的焊接芯线由下至上或由左至右穿过焊孔平贴在焊片上,焊锡应填满孔眼。
- 3 弹簧排电缆芯线的焊接,A线在前面,B线在后面,不得错焊。
- 4 芯线采用绕接时,接触应严密,不得叠绕。直径为0.4~0.5mm与0.6~1.0mm的芯线,绕线匝数应分别为6~8匝及4~6匝。
- 5 芯线采用卡接时,芯线与接线排模块应接触严密。

15.4.4 配线架的跳线,其内、外侧端子间应经跳线环水平跳接,松紧一致,并保持原扭绞不变。

#### 15.4.5 机架(设备)电源配线应符合下列要求:

- 1 直流电源线必须以线色区别正、负极性;
- 2 直流电源正负极严禁错接与短路,接触必须牢固;
- 3 交直流电源线应分开布放,并单独绑扎;
- 4 交直流馈线的直流正、负极线间和负极对地之间的绝缘电阻,交流芯线间和芯线对地之间的绝缘电阻(用500V兆欧表测试),均不得小于1M $\Omega$ ;
- 5 列间馈电线架空敷设时,铝(铜)条应整齐平直,正负极分别涂红、蓝色油漆。

### 15.5 接地装置

15.5.1 接地装置的材料及型号、规格应符合设计规定。

#### 15.5.2 接地体埋设应符合下列要求:

- 1 接地体与接地母线焊接应牢固,并做防腐处理;
- 2 两组接地体之间的距离及接地体埋深和接地电阻值应符合设计规定;
- 3 接地体回填土应使用黄粘土,并分层夯实。

15.5.3 接地引入线与母线连接应采用气焊,搭接长度不得小于200mm,并不得损伤芯线。焊接处应做防腐处理。

15.5.4 接地引入线保护套管与隧道穿墙管法兰盘连接应绝缘,绝缘电阻应大于100M $\Omega$ 。

15.5.5 接地引入线在保护套管内不得有接头。隧道穿墙管严禁与隧道结构钢筋接触。

15.5.6 接地引入线、室内接地线、工作(联合)地线及保护地线与设备连接应符合设计规定,严禁接地线代替电源线。

15.5.7 接地盘端子连接应紧密。

### 15.6 调整试验

15.6.1 设备调试前应进行检查,并符合下列规定:

- 1 电源电压应符合设备技术文件规定；
- 2 设备内不得有灰尘及杂物；
- 3 配线不得有错线、断线、混线和错误接地等情况；
- 4 元件与配件不得损坏、脱落及松动；
- 5 扳键、按键、塞孔、插入式电路板及继电器簧片不得变形或损伤，接点接触应可靠。

#### 15.6.2 音选调度电话调试应符合下列规定：

- 1 电路全程工作衰减不得大于 19dB，外线与调度电话总机的阻抗应匹配；
- 2 熔断器报警电路动作应可靠，信号显示准确；
- 3 总机或调度所选叫分机的发送频率应准确，接收回铃音清晰；分机接收频率应准确，并发出相应回铃音；
- 4 全程受信杂音防卫度应大于 52dB；
- 5 踏键和扳键的接点断开时应有间隙，闭合时接触紧密；
- 6 总机或调度所向最远端分机送出低于额定选叫电平 4.3dB 的选叫频率时，应准确地呼出该分机；
- 7 总机或调度所以不同呼叫方式呼叫时，其分机接收应准确，并与分机的相互通话应清晰、音量一致。

#### 15.6.3 程控调度电话调试应符合下列规定：

- 1 程控电路最大衰减不得大于 30dB，程控主控机电路最大衰减为 2.3dB；
- 2 程控调度设备(主机、分机、通话箱)的电气特性指标，应符合设备技术文件规定；
- 3 程控调度总机值班员对分机检验应无误；
- 4 熔丝熔断时，告警功能及信号显示应准确；
- 5 总机与调度所以不同呼叫方式呼叫时，其分机接收应准确；
- 6 总机对分机摘挂机显示功能应正常；
- 7 总机与分机间及分机之间的相互通话应清晰、音量一致。

#### 15.6.4 电话集中机调试应符合下列规定：

- 1 分机或分盘的呼入、呼出及组呼时，应灯亮、响铃；
- 2 分盘呼入或呼出时的锁闭性能应可靠；
- 3 回铃音及通话应清晰；
- 4 交直流电源转换电路动作应准确。

#### 15.6.5 广播设备调试应符合下列规定：

- 1 人工与自动转换正确、可靠，工作状态不得中断；
- 2 人工或自动开机、并机和停机性能应可靠；
- 3 信号显示和保护电路动作应准确；
- 4 输入阻抗的调整，应符合设备的接收与发送电平值的规定；
- 5 遥控命令的发送与接收及回示信号的接收与返回皆应准确、可靠；
- 6 在各种控制状态下，音质应清晰；
- 7 列车自动广播应准确、清晰。

#### 15.6.6 时钟调试应符合下列规定：

- 1 自动或人工转换时，工作状态不得中断。
- 2 主、备母钟必须同步，母钟(二级母钟)与子钟指示时间应一致。
- 3 母钟(二级母钟)或同步装置故障及子钟回路熔丝熔断时，应及时发出准确的报警信号。

#### 15.6.7 会议电话设备调试应符合下列规定：

- 1 告警设施显示准确；
- 2 主席台与分机送话时，应受话清晰，无失真和振鸣；
- 3 接口电平符合设计规定。

#### 15.6.8 电源设备调试应符合下列规定：

- 1 人工或自动转换时，供电不得中断；
- 2 故障报警应准确、可靠；
- 3 额定负荷时，其输出电压和电流值以及蓄电池备用时间，

应符合设备技术文件规定；

- 4 输出电压和电流超限时，保护电路动作应准确；
- 5 输入电源故障时，应自动转换电池组供电，其直流输出不得中断；
- 6 硅整流电源的整流元件应无跳火现象，主变压器、扼流圈、硅二极管、可控硅管的温升，不得超过设备技术文件规定；
- 7 高频(智能)开关电源的单元液晶显示应准确，交直流配电单元、整流模块、监控模块的性能，应符合设备技术文件规定；
- 8 不间断电源设备的输入电源故障时，连续供电时间、电压、频率应符合设备技术文件规定。

#### 15.6.9 程控交换设备系统测试应符合下列规定：

##### 1 可靠性测试：

- 1) 每个用户及中继电路中断，每月平均不应大于 150s；
- 2) 两个用户及两条中继电路同时中断，每月不应大于 120s；
- 3) 选组级交换网络模块，不得发生已通话用户的阻断；
- 4) 处理机的再启动次数每月不应大于：一类 5 次，二类 1 次，三类 0 次；
- 5) 软件故障不应大于 8 个；硬件故障不应大于 2 次；印刷板故障更换的次数不得大于 0.13 次/100 户；
- 6) 长时间通话不应小于 48h，通话路由应正常，有长时间通话信号输出。

##### 2 接通率测试：

- 1) 在 MDF 上接不少于 32 对用户至模拟呼叫器，测试呼叫次数不应小于 40000 次，接通率不应小于 99.96%；
- 2) 在 MDF 上接不少于 10 对用户，分组进行人工拨号，累计呼叫次数不应小于 2000 次，接通率不应小于 95%；
- 3) 程控电话局间及程控电话局与模拟电话局间人工拨号，呼叫次数不应小于 200 次，接通率不应小于 95%。

##### 3 性能测试应符合表 15.6.9 要求：

表 15.6.9 性能测试

项目	方法和要求	指标
本局呼叫	对正常通话，摘机不拨号和位向超时，拨号中途放弃，久叫不应，被叫忙，呼叫空干群和空号及链路忙等，每项抽测 3~5 次	良好
出入局呼叫	对每个直达局的中继线及重要路由作 100% 呼叫测试	良好
释放控制	分互不控制，主叫控制和被叫控制	良好
用户交换机	选透性能，夜间服务，应答反极性能	良好
其他	符合设计规定	—

4 局间中继测试次数不应小于 40000 次，接续故障率不应大于  $4 \times 10^{-2}$ 。

5 当处理机的处理能力超过上限值时，可自动逐步限制普通用户的呼出，被限制的用户应均匀分布在普通用户之间。对不同制式交换机分系统的各功能模块、业务模块、处理机忙时呼叫尝试次数(BHCA)，应符合设备技术文件规定。

##### 6 维护管理和故障诊断性能测试：

- 1) 对人机命令测试其功能应完善，执行准确；
- 2) 报警系统动作可靠；
- 3) 话务统计功能应准确；
- 4) 用人机命令对局数据和用户数据的增、删、改应准确；
- 5) 用人机命令执行用户线和用户电路、中继线和中继电路、公用设备、信号链路和交换网络的例行测试和指定测试时，输出应正确；
- 6) 对电源系统、处理机、交换单元、连接单元和外围设备的模拟故障试验，其故障告警、主、备用设备倒换、故障信息输出及排除故障应灵敏、准确；
- 7) 对用户和中继电路进行人工/自动故障诊断应能测至每一电路；
- 8) 测量台的维护管理功能应良好；



9) 对远端交换用户模块或远端用户线单元的集中维护功能应良好。

7 传输指标及同步方式应符合设备技术文件和设计文件规定。

8 环境验收测试:

1) 对标称电压为 -48V 的电源, 在电源为 -57V 和 -40V 时, 用模拟呼叫器呼叫, 接通率不应小于 99.9% 及各种操作维护功能应正常;

2) 在室温为 35℃, 相对湿度 30%~60% 时, 系统应能正常工作 1h, 用模拟呼叫器进行局内呼叫接通率为 99.9%; 在室温为 45℃, 相对湿度大于 20% 时, 测试呼叫 0.5h, 系统工作应正常。

15.6.10 程控交换设备试运行应符合下列规定:

1 试运行测试时间不应少于 3 个月, 若主要指标达不到要求时, 应延续 3 个月。

2 软件故障不得大于 9 个。

3 因元件故障更换印制板的次数, 每百户每月不应大于 0.1 次。

4 处理机再启动及用户与中继设备的可靠性按本规范第 15.6.9 条规定执行。

5 试运行阶段不得由于设备原因进行人工再装入。

6 交换网络非正常倒换不得大于 4 次。

7 试运行模拟测试:

1) 局内接通率测试: 用模拟呼叫器每月测试一次, 每次作 10000 次呼叫, 接通率不得小于 99.9%; 用人工呼叫每月测试一次, 每次作 2000 次呼叫, 接通率不得小于 99.5%;

2) 局间接通率测试: 各局间出入中继接通率每月测试一次, 每个局间作 200 次呼叫, 接通率不得小于 95%;

3) 长时间通话测试: 每月测试一次, 用 10 对话机连成通话状态, 在 48h 内通话正常, 无重接、断话或单向通话。

15.6.11 无线通信设备调试应符合下列规定:

1 仪表指示应正确;

2 设备的发射与接收频率以及发送功率与接收电平应符合设计规定;

3 设备的输入、输出阻抗及其电气特性应符合设备技术文件规定;

4 设备的主机或备机发生故障自动转换时, 通道不得中断, 报警显示应灵敏、准确;

5 当列车由一站管区进入另一站管区时, 列车电台的工作频率人工或自动切换, 应与站管区对应。

15.6.12 电视监控设备调试应符合下列规定:

1 监视区域内, 物景必须清晰;

2 手动或自动、遥控切换及扫描应准确;

3 电动云台遥控操作时, 上仰下俯、左右旋转应灵活;

4 时间与日期显示应准确;

5 监视器显示应清晰;

6 录像应清晰完整、准确。

15.6.13 光电数字传输设备系统测试, 应符合设计规定及现行国家标准《脉冲编码调制通信系统网络数字接口参数》GB 761、《市内光缆通信系统进网要求》GB 11820 及《同步数字体系(SDH)光缆线路系统进网要求》GB/T 15941 的规定。

### 15.7 工程验收

15.7.1 工程竣工应按本规范和国家现行规范的有关规定进行验收, 竣工验收检验项目应符合表 15.7.1 的规定。

表 15.7.1 竣工验收检验项目

序号	名称	项目	内容
1	线路敷设		路径, 规格, 弯曲半径, 凹扁程度, 连接方式, 接头管口及变形缝处的管路处理, 备用铁线及规格
2	光、电、漏、同轴电缆线路	立杆、拉线、吊线	杆位及规格, 杆垂直度, 撑杆距高比, 吊线架设高度及规格, 垂度, 拉线规格
		托架、吊架	托架、吊架位置及规格, 垫圈及螺栓规格
		光缆、电缆及漏泄同轴电缆敷设	规格, 型号及程式, 敷设及管孔位置, 埋设深度, 电缆防护, 回填土夯实, 电缆固定, 挂钩间距, 弯曲半径, 电缆垂度, 电缆接续程式, 管口堵塞, 人孔内走向, 接地与电阻, 余留长度
		电缆气闭	气闭位置, 固定, 性能, 堵气头
3	设备	电气测试	电缆绝缘, 环路电阻, 平衡测试, 漏泄同轴电缆阻抗, 传输衰减, 耦合损耗, 光缆接头损耗, 光纤线路衰减
		安装	设备型号, 规格, 安装位置及固定, 机柜(架、台)排列, 垂直与水平程度, 外观, 油漆
		配线	排列, 端孔与绑孔, 出线间距, 固定, 整理, 焊点, 绕接与卡接, 电源线规格, 正、负极性, 跳线规格
		调度电话	各种呼叫方式呼叫, 通话清晰度, 报警性能
		电话集中机	对分机、分盘的呼叫, 应答与转话, 主机的呼出, 再呼出及组呼, 分盘锁闭性能, 回铃音, 通话清晰度
		广播设备	自动与人工转换, 开、并机与停机, 强行插入, 信号显示, 极性配接, 音质与音量
		时钟设备	人工与自动转换, 同步装置, 报警功能, 走时精度
		无线设备	人工与自动转换, 开机与停机, 发送与接收频率, 站间工作频率切换, 场强覆盖率及接收电平
		电视监控	景物摄取范围及显示, 云台旋转角度, 仰角及俯角, 手动与自动切换, 遥控操作, 扫描范围, 时间与日期显示, 录像及监视显示
		程控交换机	接通率, 可靠性能, 本局及出、入局呼叫, 群控控制, 特种及非电话业务, 局间中断, 处理能力及超负荷, 维护管理与故障诊断, 传输指标及同步方式, 极限条件测试, 试运行测试
4	接地装置	光电传输	单机检验, 平均发送光功率和光接收灵敏度, 接口信号速率及容差, 误码及抖动性能, 系统特性及辅助功能
		电源设备	手动与自动转换, 自动稳压及稳流性能, 过负荷保护
		高频(智能)开关电源	故障保护性能, 对电池组的浮充与均充, 液晶显示, 输出电压与电流
		不间断电源	防护性能, 故障时向负载供电连续性能
4	接地装置		规格, 埋设位置与深度, 数量, 回填土及夯实, 隐点处理, 引入线规格及型号, 接地电阻

15.7.2 工程竣工验收应提供下列资料:

- 1 材料和设备合格证及说明书;
- 2 图纸会审记录、变更设计或洽商记录;
- 3 隐蔽工程验收记录;
- 4 测试与调试记录;
- 5 质量评定记录;
- 6 开竣工报告;
- 7 竣工图。



## 16 信号

### 16.1 一般规定

- 16.1.1 本章适用于信号安装工程的施工及验收。
- 16.1.2 电缆托架安装、管路敷设、管件预埋应符合本规范第15章有关规定。
- 16.1.3 设备配线应符合下列规定：
- 1 电线、电缆的型号、规格及所配线位应符合设计规定。
  - 2 布线不宜交叉，线束应绑扎整齐，线槽出线应顺直。配线绝缘层不得破损，严禁中接头。
  - 3 配线与端子焊接应牢固，并套软塑料管。多股线焊接不得有漏焊的线头，单股线焊接线头不得露出锡面。
  - 4 配线焊接严禁使用有腐蚀性的焊剂。
  - 5 采用冷压接线端子时，配线压接应紧密。
  - 6 配线线环与端子间及线环间应加垫片并连接紧密，配线绝缘层或配线套管不得压入垫片间。
  - 7 变压器箱、电缆盒配线编号应统一，起始端子应做标志，电缆芯线应留有二次以上的做头余量。
- 16.1.4 室内设备的接地装置应符合本规范第15.5节有关规定。
- 16.1.5 设备涂漆应先除锈，漆面厚度应均匀并不得损伤、脱落。室外设备油漆颜色应符合表16.1.5规定。

表 16.1.5 室外设备油漆颜色

机 件 名 称	漆 色
机柱(不包括混凝土柱)	白 色
信号机构、背板及透镜式色灯信号机内部、信号机及表示器遮檐、机柱顶棚	黑 色
转辙机、各种箱、盒、支架、防护管	灰 色
以上各种类别的室外设备外部	灰 色

### 16.2 电缆敷设

- 16.2.1 电缆敷设应符合下列规定：
- 1 电缆护套不得损伤，芯线不得混线、断线或接地，电气特性应符合产品技术文件的规定。
  - 2 综合扭绞电缆的A端应与B端相接，一条电缆径路中间有接线箱(盒)时，A端与B端应顺序连接。
  - 3 电缆敷设的环境温度不得低于-5℃。采用耐寒护层电缆时，环境温度不得低于-10℃。
  - 4 电缆弯曲半径：全塑电缆不得小于电缆外径的10倍，铠装电缆不得小于电缆外径的15倍。
  - 5 托架上的电缆排列应整齐并自然松弛，同层电缆不得交叉、扭绞。
  - 6 托架上和隧道顶板敷设的电缆，必须固定牢固。
  - 7 电缆备用量：
    - 1) 引至室内的电缆备用量不得小于5m；
    - 2) 室外设备端电缆备用量不得小于2m，当电缆敷设长度小于20m时，备用量为1m。
- 16.2.2 直埋电缆径路选择应符合下列规定：
- 1 两设备间径路应最短或通过障碍物及跨股道最少；
  - 2 宜于施工和维修；
  - 3 不得在道岔尖端、辙岔心及钢轨接头处穿越股道。
- 16.2.3 直埋电缆应符合下列规定：
- 1 土质地带电缆埋设深度不得小于700mm，石质地带电缆埋深不得小于500mm，并均应在冻土层以下。电缆沟沟底应平坦。

电缆排列应整齐并自然松弛，不宜交叉。

- 2 电缆防护应符合设计规定。当采用管、槽防护时，钢质管、槽应作防腐处理。
  - 3 电缆通过碎石道床时，必须使用防护管，管内径不得小于管内所穿电缆堆积外径的1.5倍。防护管应伸出轨枕头部500mm，管口封堵严密。
  - 4 平行于轨道的电缆距最近钢轨轨底边缘的距离：
    - 1) 在线路外侧不得小于2m；
    - 2) 在两线路间不得小于1.6m，如果线间距离为4.5m时，电缆距两线路中心的距离应相等。
  - 5 电缆与供电电压大于500V的电力电缆或其他地下管线平行、交叉敷设间距及防护措施，应符合设计规定。
  - 6 干线电缆径路的下列地点应设电缆标志：
    - 1) 电缆的转向处或分支处；
    - 2) 大于500m的直线中间点；
    - 3) 通过障碍物后需要标明电缆径路的部位；
    - 4) 电缆地下接续处。
- 16.2.4 信号工程中采用通信电缆时，应符合本规范第15章的有关规定。

### 16.3 室外设备

#### (1) 固定信号机

- 16.3.1 固定信号机安装位置应符合设计规定，严禁侵入设备限界。
- 16.3.2 信号机构及配件的紧固件应平衡拧紧，螺杆露出螺母2~3个螺距。
- 16.3.3 信号机构各灯室不得窜光，机盖严密，机构不得渗、漏水。
- 16.3.4 隧道内信号机安装应符合下列规定：
  - 1 信号机托架顶面水平，配件完整，安装牢固；
  - 2 信号机安装高度允许偏差为±100mm。
- 16.3.5 隧道外矮型信号机采用混凝土预制基础时，基础埋设深度不得小于500mm，基础顶面应水平并高出轨面200~300mm。
- 16.3.6 高柱信号机安装应符合下列规定：
  - 1 机柱埋设深度和信号机构最下方灯位中心到轨面的距离应符合设计规定，机柱垂直度允许偏差为8‰。
  - 2 同一机柱上同方向信号机构各灯室中心应在一条直线上(不包括引导信号机构和进路表示器)，托架安装应水平。
  - 3 机柱顶端及电线引入管入口应封堵严密。
  - 4 信号机梯子中心应与机柱中心一致，梯子支架应水平，梯子应平直，连接牢固。

#### (1) 电动转辙机

- 16.3.7 电动转辙机安装前，道岔的状态应符合下列规定：
  - 1 单开道岔应方正，尖轨的尖端前后位置偏差不应大于20mm，尖轨开程应为142~151mm。
  - 2 复式交分道岔：
    - 1) 双转辙器道岔的4条尖轨的尖端应在一条直线上，前后偏差不应大于5mm。尖轨开程应为142~151mm；
    - 2) 活动心轨道岔的第一连接杆的中心线距其尖轨尖端距离应为450mm；两组尖轨尖端的间距应为312mm；尖轨开程应符合设计规定。
  - 3 尖轨与基本轨应密贴。
- 16.3.8 电动转辙机安装前应进行检查，并符合下列规定：
  - 1 零部件应齐全，不得损伤或锈蚀。传动齿条与齿轮应吻合，机盖盘根应完整、密贴。
  - 2 转辙机进水、受潮时，必须分解、清洗、注油。
  - 3 机内导电部分的绝缘电阻应符合产品技术文件的规定。
- 16.3.9 电动转辙机安装应符合下列规定：
  - 1 碎石道床基础角钢应与基本轨固定牢固，并垂直于道岔的

直股基本轨或复式交分道岔中心线；

- 2 整体道床预埋基础螺栓位置应准确，混凝土灌注密实；
- 3 绝缘配件安装应齐全，固定螺栓应拧紧；
- 4 动作杆与密贴调整杆应在一条直线上，并与表示杆、道岔第一连接杆平行；
- 5 道岔应转换灵活，固定装置不得松动。

16.3.10 电动转辙机中心距接触轨弯头端部不应小于1.5m。

#### (Ⅲ) 轨道电路

16.3.11 轨道电路区段内连接两钢轨的装置，其绝缘配件应齐全、完整，绝缘性能符合产品技术文件规定。

16.3.12 扼流变压器安装应符合下列规定：

- 1 安装在股道中间时，其顶面高程应低于钢轨顶面5~25mm并固定牢固；
- 2 采用托架安装在隧道墙壁时，固定螺栓应有防松动措施。

16.3.13 焊接式钢轨接续线、道岔跳线、扼流变压器连接线安装，应符合下列规定：

- 1 焊接位置应准确；
- 2 焊接部位应去污、除锈，焊接牢固；
- 3 焊接线的断股数不得大于总股数的1%，焊点表面应涂防锈漆；
- 4 道岔跳线敷设应平直，并固定牢固；道岔跳线穿越股道时，距钢轨底面不得小于30mm。

16.3.14 塞钉式钢轨接续线、钢轨引接线、道岔跳线的安装，应符合下列规定：

- 1 塞钉线不得脱焊、损伤或锈蚀，安装位置应准确；
- 2 钢轨塞钉孔不得锈蚀，塞钉铆接牢固并不得弯曲，塞钉露出钢轨侧面长度应为1~4mm；塞钉与塞钉孔缘应涂漆封闭；
- 3 塞钉线敷设应平直并固定牢固；
- 4 钢轨引接线、道岔跳线穿越股道应符合本规范第16.3.13条规定；
- 5 单开道岔的长跳线宜安装在道岔绝缘节后第二轨枕间距处。

16.3.15 钢轨绝缘安装应符合下列规定：

- 1 轨道电路中相对的两绝缘节应对齐，不能对齐时，其错开距离不得大于2.5m；
- 2 绝缘配件齐全并不应破损，紧固螺栓应拧紧。

16.3.16 无绝缘轨道电路安装，应符合下列规定：

- 1 轨道电路区段配置的短路棒、调谐单元、电缆和环线安装位置应符合设计规定；
- 2 连接线焊接应牢固；
- 3 调谐区段内不宜有钢轨接头。

#### (Ⅳ) 箱、盒安装

16.3.17 箱、盒安装应符合下列规定：

- 1 箱、盒安装位置应准确，严禁侵入设备限界。
- 2 变压器箱的箱盖应朝向所属线路内侧开启。轨道电路引接线电缆盒的引线口应背向轨道，电缆接续电缆盒的起始端子应朝向继电器室方向。
- 3 变压器箱和电缆盒内的部件应排列整齐，固定牢固。电缆引进做头后，应灌注绝缘胶固定，空闲的引接线口及备用电缆引入孔应封堵严密。
- 4 钢轨引接线与变压器箱、电缆盒连接应牢固，绝缘片、绝缘管不得破损。

16.3.18 列车自动运行系统轨旁设备安装位置和环路布置应符合设计规定，并固定牢固。连接线焊接应符合本规范第16.3.13条的规定。

### 16.4 室内设备

16.4.1 设备安装前应进行检查，并符合下列规定：

- 1 设备按钮、旋钮及扳键动作准确、灵活，触点接触可靠；
- 2 熔断器规格、指示灯显示、接线端子的使用符合设计文件规定；
- 3 插接件接触紧密。

16.4.2 设备安装应符合下列规定：

- 1 设备排列应横平竖直，固定牢固，垂直度允许偏差为1.5%。同排机架(柜)的盘面应在同一垂直平面上，允许偏差为±1mm。相邻机架(柜)间隙不得大于2mm。
- 2 走线架应平直，并与机架(柜)连接牢固
- 3 走线架油漆颜色应与机架(柜)颜色一致。
- 4 计算机及其外部设备安装应符合设计和国家现行的有关强制性标准的规定。

16.4.3 控制台盘面及两端方向标牌应与实际线路平面布置及方向相符合。控制台按钮和复示器的位置，颜色应符合设计规定。控制台背面与墙内侧距离不宜小于1m。

16.4.4 设备配线除符合本规范第16.1.3条规定外，尚应符合下列规定：

- 1 电缆引入口至分线盘的电缆应排列整齐并固定牢固。电缆两端应挂铭牌，标明电缆编号、去向、芯数。
- 2 走线架上的电缆应敷设在下层，电线敷设在上层，不宜交叉。
- 3 机架(柜)侧面端子电源环线和零层电源端子配线在同一端子上不得大于2条。机架(柜)无电源从外架(柜)引入电源时，应从外架(柜)零层端子引入。
- 4 零层端子应标明配线去向、线位。

### 16.5 车载设备

16.5.1 列车自动防护和自动运行系统车载设备的安装，应符合下列规定：

- 1 测速装置应固定牢固，并与轮轴运转同步；
- 2 电缆、电线的防护管路安装应牢固，管口光滑，管内不得有铁屑和杂物，管口封堵严密；
- 3 机柜内设备必须固定牢固，门、盖严密；
- 4 操作手柄、扳键和按钮应动作灵活、准确；
- 5 信号灯灯室不得漏光和窜光；
- 6 插接件必须接触紧密，防松动措施可靠；
- 7 天线安装应牢固，并有防松动措施。

16.5.2 车载设备电源不得接入其他用电设备。

16.5.3 屏蔽线经箱、盒连接时，屏蔽层必须经端子连接。

16.5.4 机柜接地线焊接位置应准确，焊接牢固，并做防腐处理。

16.5.5 设备铅封应齐全。

### 16.6 调整试验

#### (1) 单体调试

16.6.1 固定信号机的调试，应符合下列规定：

- 1 信号机的光源在聚焦位置上，并根据外界环境亮度调整光源的电压，使其为额定电压的85%~95%；
- 2 信号机的主、副灯丝转换可靠。

16.6.2 电动转辙机的调试，应符合下列规定：

1 转辙机开启机盖或插入手摇把时，遮断器保护接点应可靠断开，非经人工恢复不得接通电路。

2 转辙机内表示系统的动接点与定接点在接触状态时，其接触深度不应小于4mm，与定接点座的距离不应小于2mm。在挤岔状态时，表示系统的定位、反位接点均应断开。

3 摩擦联接器：

- 1) 道岔正常转换时，摩擦联接器不得空转、打滑；
- 2) 道岔尖轨因故不能转动，或在转换过程中受阻时，电机应空转；

3) 摩擦电流不得大于额定电流的 1.3 倍。

16.6.3 轨道电路应进行下列项目的调试,并符合设计和设备技术文件的规定:

- 1 轨道电路各项参数指标测试;
- 2 轨道电路调整、分路状态的调试;
- 3 轨道电路分路灵敏度测试;
- 4 设计规定的其他项目。

16.6.4 电源设备调试应符合下列规定:

- 1 电源严禁混线或接地;
- 2 主、副电源切换必须可靠,切换时间和电压稳定度应符合设备技术文件规定;
- 3 闪光电源的闪光频率宜调整在每分钟 80~120 次;
- 4 不间断电源的输出电压、频率、满负荷放电时间及超载性能,应符合设备技术文件规定;
- 5 电源设备对地绝缘电阻值应符合设计规定。

16.6.5 控制台调试应符合下列规定:

- 1 控制按钮应动作可靠,表示正确;
- 2 复示器必须清晰、准确反映信号设备的状态;
- 3 报警装置应动作准确、可靠;
- 4 控制台端子对地绝缘电阻值,当设计无规定时,不应小于 0.2MΩ。

16.6.6 计算机及其外部设备应进行下列项目的调试,并符合设计和设备技术文件规定:

- 1 设备性能指标测试;
- 2 计算机功能性测试;
- 3 稳定性试验;
- 4 设计规定的其他项目。

16.6.7 列车自动防护、自动运行车载设备应进行静、动态检验,并符合设备技术文件规定。

#### (1) 系统调试

16.6.8 列车自动防护系统设备调试应符合下列规定:

- 1 联锁试验:
  - 1) 进路联锁表所有列车进路的建立及锁闭、信号机开放、直至进路取消或解锁,进路联锁条件必须正确;
  - 2) 进路的敌对(敌触)进路不应建立,敌对信号不得开放,与进路无关的设备不得误动作;
  - 3) 室内外设备连通试验时,设备动作及其表示应正确;
  - 4) 报警信号准确、可靠;
  - 5) 稳定性试验时间不得小于 72h。

2 在不同的线路状态、速度限制及联锁条件下,车站设备对列车运行线路各区段编码的选择及车载设备的接收、译码应准确、可靠。

3 列车运行间隔、超速防护及间隔控制等功能应符合设计和设备技术文件规定。

4 列车自动防护系统必须符合故障导向安全原则。

16.6.9 列车自动运行系统应进行下列项目调试,并符合设计和设备技术文件规定:

- 1 轨旁设备性能调试;
- 2 列车自动运行的速度控制不得引发列车自动防护系统超速防护控制的调试;
- 3 列车自动运行的速度控制精度、停车位置精度测试;
- 4 列车自动运行正点率的统计测试;
- 5 设计规定的其他项目。

16.6.10 列车自动监控系统应进行下列项目调试,并符合设计和设备技术文件规定:

- 1 列车自动监控系统通道打通试验;
- 2 列车自动监控系统控制命令执行功能试验;
- 3 列车运行时刻表编制及管理功能调试;

4 列车进路自动排出、变更和取消功能调试;

5 列车追踪显示功能试验;

6 人工介入控制功能试验;

7 设计规定的其他项目。

16.6.11 列车自动控制系统应进行下列项目综合试验,并符合设计规定:

- 1 列车自动防护、自动运行和自动监控系统的接口性能测试;
- 2 调车、接发车及通过列车的进路行车试验;
- 3 列车行车间隔、折返时间和列车运行调整功能试验;
- 4 列车自动控制系统可靠性、可用性指标检验;
- 5 设计规定的其他项目。

16.6.12 在运营条件下,列车自动控制系统无负载试运行应符合下列规定:

- 1 列车自动控制系统不得重新调整或修改;
- 2 列车自动控制系统的功能应符合本规范第 16.6.8 条~第 16.6.11 条规定;
- 3 试运行时间应为 1~3 个月。

## 16.7 工程验收

16.7.1 工程竣工应按表 16.7.1 竣工验收项目规定进行验收,并符合本规范有关规定。

表 16.7.1 竣工验收项目

名称	项目	检查内容
管路敷设	管路	路径、规格
	钢管	弯曲半径、凹扁程度
	连接	连接方式、连接长度及接头处理
	其他	结构变形缝处的管路处理,管口处理,备用管规格、数量、是否贯通
电缆敷设	托架、吊架	安装位置、配件是否齐全
	电缆	型号、规格、电气参数、电缆路径
室外设备	轨道电路	扼流变压器、调谐单元安装位置,配件,连接线连接,轨道继电器,分路灵敏度测试
	变压器箱、电缆盒	安装位置 and 高度,内部配线,基础埋设,钢轨引接线安装,限流器使用阻值
	电动转辙机	设备安装、配线,道岔尖轨开程,工作电流,摩擦电流
	色灯信号机	安装位置,灯位排列,灯光显示,配件,灯泡端电压,主副灯丝断丝转换
	列车自动防护和自动运行系统车载与轨旁设备	安装、配线、技术指标测试,天线调整距离,管路防护,零部件
接地装置	接地体	埋设位置、深度、数量,接地电阻值
室内设备	控制台、电源屏、组合架(柜)	安装位置,盘面排列,内部配线,操纵按钮及扳键,表示灯显示,设备技术指标
	车站、车辆段联锁试验	1) 控制台的控制与表示 2) 按列车进路联锁表检查每条进路的联锁条件 3) 检查每条进路取消,信号重复开放,进路正常解锁,人工解锁,调车中途返回解锁,引导接车,引导信号开放和解锁,区段人工解锁等反映设计意图的电路功能 4) 联系电路试验
	列车自动控制系统控制中心设备	安装、配线,设备测试,配件
	列车自动控制系统车站、车辆段设备	安装、配线,设备测试
	列车自动控制系统综合检验	列车自动防护、自动运行、自动监控系统相互关系,进路办理,列车行车间隔,折返时间,运行调整功能,系统可靠性、可用性



16.7.2 工程竣工验收应提供下列资料:

- 1 原材料和设备合格证、说明书、试验记录;
- 2 图纸会审记录、变更设计或洽商记录;
- 3 测试与调试记录;
- 4 隐蔽工程验收记录;
- 5 质量评定记录;
- 6 开工报告;
- 7 竣工图。

## 17 供 电

### 17.1 一般规定

17.1.1 本章适用于交流供电额定电压为110kV及以下的变电所和电缆、直流牵引电网(额定电压为750V接触轨、1500V架空接触网)、1kV及以下配线、动力电控设备安装工程的施工及验收。

17.1.2 电气设备及器材运输通道,应符合下列要求:

- 1 隧道内走行轨铺设完毕;
- 2 地面车辆段能进出重载运输车。

17.1.3 大型设备运输前应对隧道内路径进行检查,严禁侵入设备限界。

17.1.4 隧道内的金属支持件,必须作防腐处理。

17.1.5 供电工程的施工及验收,除按本规范执行外,尚应符合国家现行的有关强制性标准的规定。

### 17.2 变 电 所

17.2.1 直流快速自动开关安装前应进行外观检查,并符合下列要求:

- 1 各部件应无破损,固定螺栓应齐全、牢固;
- 2 传动机构动作应灵活、准确,辅助接点接触良好,动作可靠;
- 3 端子板应无裂纹或变形,插接式端子板的接触簧片弹性应良好;
- 4 灭弧室不应受潮,内绝缘衬件应完好。

17.2.2 直流快速自动开关安装应符合下列规定:

- 1 安装应垂直并固定牢固,开关的极间中心距及开关与相邻电器或柜体的距离,应符合产品技术文件的规定;
- 2 开关与母线连接后,不应使开关受到额外的应力;
- 3 二次回路接线应正确,接头连接应牢固;
- 4 灭弧室上部的喷弧距离,应符合产品技术文件的规定;
- 5 开关主触头的压力、开距及部件间隙的调整,应符合产品技术文件的规定。

17.2.3 牵引直流母线涂漆颜色,应符合下列规定:

- 工作正母线——红色;  
备用正母线——黄色;  
负母线——蓝色。

盘、柜上模拟母线的标志颜色,应与直流母线的颜色一致。

17.2.4 高压柜、低压柜、直流开关柜、整流柜、电源柜等设备的基础型钢应与结构钢筋进行电气隔离,柜体的非带电金属部分应接地。

### 17.3 牵 引 电 网

17.3.1 牵引电网应在走行轨铺设符合设计标准后进行施工。

17.3.2 支柱混凝土基础施工应符合现行国家标准《混凝土结构工程施工及验收规范》(GB 50204)规定。混凝土预制底座制作应符合本规范第13.7.3条规定。

#### (1) 接 触 轨

17.3.3 设备、器材安装前应进行外观检查,并符合下列规定:

- 1 轨条应无变形和锈蚀。
- 2 混凝土预制底座表面应平整,无裂纹和掉角;钢制底座的镀锌层应均匀。
- 3 绝缘子铁件与瓷件的胶装部位,不得开裂或松动。瓷釉表面应光洁,无裂纹、缺釉、斑点、烧伤和气泡等缺陷。
- 4 铸铁件表面应光洁,无裂纹、结疤。
- 5 防护罩应无裂纹、变形。
- 6 开关柜的漆面应完整、无损伤,柜内电器的规格应符合设计规定并固定牢固。

17.3.4 轨条装卸、运输及敷设时,不得损伤或变形。

17.3.5 底座安装应符合下列规定:

- 1 安装应平正,位置正确,固定牢固;
- 2 底座中心至相邻走行轨轨头内缘的距离允许偏差为±2mm,高程允许偏差为±2mm;
- 3 碎石道床地段安装的钢制底座,如置于木枕上时,其找平剔削部位应做防腐处理。

17.3.6 绝缘子与底座的连接应密贴、牢固。

17.3.7 轨条安装应符合下列规定:

- 1 直线段应平直,曲线段应圆顺、无硬弯;
- 2 轨条中心至相邻走行轨轨头内缘的水平距离允许偏差为±6mm;轨条顶面与相邻走行轨顶面的高程允许偏差为±6mm;
- 3 除膨胀接头和普通接头外,轨条焊接时,其接续长度允许偏差为±2%;
- 4 轨条分段的位置必须符合设计规定,其断开距离允许偏差为:电分段处 $+100$ mm;电不分段处±100mm;

5 轨条焊接端面焊前应除锈,焊接应无夹渣和气孔,轨顶面应打磨平滑;

6 焊接接头电阻,膨胀接头电阻应符合本规范第17.7.2条规定;

7 端部弯头和侧面弯头的安装,必须符合设计规定;

8 膨胀接头的伸缩预留值允许偏差为±1mm。

17.3.8 夹板安装应符合下列规定:

- 1 轨端钻孔不得歪斜,毛刺应打磨干净;
- 2 夹板与轨条连接应密贴,两轨端顶面应水平。

17.3.9 接触轨的防爬器、挡板、导向板的安装位置应正确,并固定牢固。

17.3.10 膨胀接头处电连接线的截面应符合设计规定,与轨条的焊接应牢固。

17.3.11 防护罩托架与底座连接应牢固,防护罩及其托架,严禁突出接触轨限界。

17.3.12 接触轨设备安装应符合下列规定:

- 1 隧道开关柜:
  - 1) 柜体与基础连接应牢固,柜门锁闭应可靠;
  - 2) 电源刀开关与接地刀开关的联锁应正确可靠,动作灵活;
  - 3) 严禁侵入设备限界。

2 直流柜体的接地应符合本规范第17.2.4条规定。

17.3.13 接触轨供电点安装应符合下列要求:

- 1 接线板与轨条的焊接应牢固,焊缝应做防腐处理;
- 2 接线板与隧道开关柜应采用软连接,其支持点与道床的连接应牢固。

17.3.14 接触轨回流点安装应符合下列规定:

- 1 回流线与信号扼流变压器中性点的连接宜采用过渡板,连接应牢固、密贴;
- 2 回流钢轨应作电气连接,其连接线的型号、规格应符合设计规定。



计规定,连接线与钢轨焊接应牢固。

(E) 架空接触网

17.3.15 设备、器材安装前应进行外观检查,并符合下列规定:

- 1 钢筋混凝土支柱表面应平整,无露筋;
- 2 钢柱应无弯曲、扭转现象,焊接处无裂纹,表面防锈漆或镀锌层完整;
- 3 金属配件表面应光洁,无裂纹,线夹与线索的接触面光滑、平整,镀锌件镀层均匀;
- 4 电分段绝缘器配件应齐全,绝缘器本体表面光洁、无裂纹,与受电弓接触的接触面应平整;
- 5 隔离开关绝缘瓷柱应光洁、无裂纹;
- 6 避雷器瓷釉应光洁、无裂纹,内部元件无松动;
- 7 绝缘子应符合本规范第 17.3.3 条的规定。

17.3.16 隧道外支柱应根据设计测放位置。跨距允许调整值为  $\pm 1/2$  m。

17.3.17 支柱安装应符合下列规定:

- 1 支柱埋深允许偏差为  $\pm 100$  mm。
- 2 支柱装设横卧板或底板时,横卧板应密贴支柱,不得有空隙和夹土;底板中心应与支柱中心一致。
- 3 支柱支立应垂直,允许偏差为(钢筋混凝土支柱从地面起算,钢柱从基础起算):
  - 1) 顺线路方向:5%,但锚柱端应向拉线侧倾斜 0~200 mm;
  - 2) 垂直线路方向:曲线外侧和直线上的支柱外倾不应超过支柱外缘垂直线;曲线内侧及硬横跨支柱应向受力的反方向倾斜 5%。
- 4 同组软(硬)横跨支柱中心连线应垂直线路中心线,允许偏差为 3°。
- 5 拉线与地面的夹角宜为 45°,特殊地形不得大于 60°。

17.3.18 隧道外接触网支持结构安装应符合下列要求:

- 1 支柱装配:
  - 1) 支持部件底座应与支柱密贴、平整;
  - 2) 水平拉杆及腕臂安装应满足承力索及接触线悬挂高度、悬挂位置及结构高度的要求;
  - 3) 链形悬挂的水平拉杆、腕臂,在平均温度时应垂直于线路中心线,温度变化时,腕臂顺线路方向偏移量应和承力索、接触线在该点的偏移量相一致;
  - 4) 腕臂上各部件应处在同一垂直平面内(不包括定位装置),铰接处转动应灵活。腕臂不得有弯曲、锈蚀,顶端管帽密封应良好。
- 2 硬横跨钢梁与支柱连接应牢固,并垂直线路中心线,固定高度允许偏差为  $^{+100}_0$  mm。
- 3 软横跨安装:
  - 1) 角钢安装高度允许偏差为  $\pm 50$  mm;
  - 2) 横承力索和上、下部固定索不得有接头,其电分段绝缘子宜在同一垂直平面内;股道间横向电分段绝缘子应位于股道中心。
- 4 定位装置安装:
  - 1) 固定定位器的定位管宜呈水平状态,允许偏差为  $^{+20}_0$  mm;定位管在支持器外露长度不得大于 50 mm;
  - 2) 定位器必须保证接触线拉出值及工作面正确。在平均温度时,定位器应垂直于线路中心线,当温度变化时,顺线路方向的偏移量应与接触导线在该点的伸缩量相一致,其偏角不得大于 18°。

17.3.19 隧道内接触网支撑结构底座应按设计测放其位置,并应避免结构变形缝及不同断面处。跨距允许调整值为  $\pm 0.5$  m。

17.3.20 隧道内支撑结构安装应符合下列规定:

- 1 底座安装应牢固、平整,位置正确;
- 2 底座定位臂的长度允许偏差为  $\pm 100$  mm;
- 3 弹性支撑必须调整在规定的范围内,其下垂角度不得超过 35°。

17.3.21 敷设接触网、承力索,必须带张力展放,并无扭转、硬弯、断裂等缺陷。交叉点处导线的上、下位置应正确。

17.3.22 锚段内的接触线、承力索,不得有接头。连续敷设的馈电线、接地线的接头距离不得小于 150 m,且接头至悬挂点距离不得小于 2 m。

17.3.23 补偿装置安装应符合下列规定:

- 1 轮间钢丝绳排列位置及长度应符合设计要求,滑轮转动应灵活;
- 2 坠砣高度与弹簧终端的拉出值,应符合安装曲线表的规定;
- 3 补偿终端的断线自动制动装置应可靠,其制动块与棘轮齿间的距离为  $25 \pm 5$  mm;
- 4 坠砣应完整,坠串排列应整齐,其缺口应相互错开 180°;
- 5 补偿绳不得有接头、松股、断股等缺陷。

17.3.24 接触悬挂安装应符合下列规定:

- 1 菱形或链形悬挂的吊弦应顺线路垂直安装,吊弦间距允许偏差为:地面  $\pm 0.2$  m,隧道内  $\pm 0.1$  m。
- 2 中心锚结应安装在设计跨距的中间位置上,中心锚结线夹两端辅助绳长度与张力应相等,并不得出现弛度。
- 3 接触线调整:
  - 1) 接触线的“之”字值和拉出值允许偏差为  $\pm 20$  mm;
  - 2) 承力索与接触导线的“之”字值应调整在同一垂直平面内,允许偏差为:地面  $\pm 75$  mm,隧道内  $\pm 10$  mm;
  - 3) 悬挂点处接触线距轨面的高度允许偏差为:地面  $\pm 30$  mm,隧道内  $\pm 10$  mm;
  - 4) 接触线工作面及各种线夹应端正;
  - 5) 接触线、承力索的架设张力和弛度应符合相应的规定值;
  - 6) 相邻两悬挂点处,接触线高度允许偏差为  $\pm 20$  mm;
  - 7) 相邻吊弦间接触线高度差不应大于 10 mm。

17.3.25 接触网电连接线的截面应符合设计规定,连接牢固,并应预留温度变化的位移长度。

17.3.26 线岔安装应符合下列要求:

- 1 在平均温度时,线岔的中点应位于接触线的交叉点,接触线在线岔里应能随温度变化而自由纵向移动;
- 2 静态时,交叉点处上、下方接触线的间隙宜为 1~3 mm。

17.3.27 架空接触网设备安装应符合下列规定:

- 1 隔离开关:
  - 1) 隔离开关瓷柱应直立并相互平行;
  - 2) 传动杆应校直,并与隔离开关、操作机构保持顺直,手动操作机构安装距地面高度宜为 1.1~1.2 m;
  - 3) 设有接地装置的开关主刀闸与接地刀闸的机械联锁应正确可靠。
- 2 避雷器安装应牢固,支架水平。
- 3 电分段绝缘器:
  - 1) 位置应设在进站侧行处;
  - 2) 底平面必须与轨道平面平行;中心线应与轨道中心线重合,允许偏差为  $\pm 50$  mm;
  - 3) 安装后应保持锚段原有张力;
  - 4) 电分段绝缘器导流板与接触线连接处应平滑、不碰弓,绝缘器的连接螺栓应紧密。
- 4 严禁侵入设备限界。

17.3.28 架空接触网设备安装的安全距离应符合下列规定:

- 1 架空接触网带电部分至车辆限界的最小安全间隙为 115 mm;

2 架空接触网带电部分在静态时至建筑物及设备的最小安全距离为 150mm;

3 架空接触网设备安装后,受电弓与结构的最小安全间隙为 150mm;

4 架空接触网上配件的横向突出部分与受电弓最小安全间隙为 15mm;

5 隔离开关触头带电部分至顶部建筑物距离,不应小于 500mm。

17.3.29 架空接触网与树枝间的距离,跨越架空接触网的供电线路距承力索的距离应符合设计规定。

17.3.30 架空接触网接地装置安装除满足设计要求外,尚应符合下列规定:

1 沿支柱敷设的接地线应紧贴杆身,规整,并与支柱绑扎牢固;

2 钢柱和接地线的连接处,宜露在基础外面;

3 隧道内接地线应与结构密贴并固定牢固;

4 接地线应作防腐处理,并连接牢固。

17.3.31 供电线和回流线断 3 股及以下时,应采用同材质线绑扎加固,断 3 股以上必须剪断重接。

#### 17.4 配线及动力电控设备

17.4.1 隧道内配线支持件的固定方式应符合设计规定,当设计无规定时,宜用绝缘胀管固定。

17.4.2 隧道行车段的配线,严禁采用粘接法施工。

17.4.3 暗配电线保护管通过变形缝时,应沿止水带内侧通过,保护管及配线应有补偿措施。

17.4.4 经过隔断门处的配线,应在隔断门的两侧进行密闭处理。

17.4.5 隧道内动力箱、电控箱(柜)的安装应符合下列规定:

1 位于行车线路两侧时,必须符合设备限界要求,箱、柜门扇应有锁闭装置;

2 箱、柜应有防水淋措施;

3 隔断门、排水站处的箱、柜基础应高出地面 150~250mm。

17.4.6 动力箱、照明箱、电控箱(柜)的金属外壳应接地,接地线另一端应与变电所低压柜的接地线相接。

#### 17.5 电缆线路与接地装置

##### (1) 电缆线路

17.5.1 电缆及附件在运输装卸过程中不得损伤;采用轨道车牵引运输时应捆绑牢固。

17.5.2 电缆存放场地应平整、无积水,电缆盘应标明型号、规格、长度;隧道内临时存放的电缆,不得影响车辆通行和其他专业施工,并应有防护措施。

17.5.3 电缆管敷设应符合下列要求:

1 电缆管穿过隧道结构外墙时,必须设置防水套管;

2 引至设备的电缆管,其管口位置应便于设备连接及拆装;并列敷设的电缆管管口应排列整齐,露出地面的电缆管管口高度宜为 100~300mm。

17.5.4 电缆托架安装应符合本规范第 15.2 节的有关规定。

17.5.5 电缆敷设前应进行检查,并符合下列要求:

1 行车道应畅通,照明满足施工要求,电缆沟清理干净,电缆管壁应无堵塞;

2 电缆型号、规格应符合设计规定,电缆外观无损伤,绝缘良好;

3 电缆托架应齐全,固定牢固。

17.5.6 电缆接头布置应符合下列要求:

1 并列敷设的电缆,其接头位置应相互错开。电缆沟及机房内不应有高压电缆接头。

2 托架上的电缆接头,应用绝缘托板托置固定,托板伸出电缆头两侧不应小于 200mm。

17.5.7 电缆敷设应符合下列规定:

1 隧道内电缆敷设:

1) 用牵引车敷设时,电缆盘支架及电缆导向架应稳固,牵引车速度均匀且不应大于 20m/min;

2) 在电缆沟内敷设电缆时不得拖拉摩擦;

3) 电缆排列整齐,相互间的净距应符合设计要求。

2 直埋电缆的埋深不应小于 0.7m,并设于冻土层以下;跨越碎石道床的电缆,应采取保护措施。

17.5.8 电缆固定点位置应符合下列规定:

1 垂直敷设或超过 45° 倾斜敷设的电缆在每个支架处或桥架上每隔 2m 处;

2 水平敷设的电缆,其首末两端、转弯及电缆接头的两端处;

3 沿隧道顶板敷设的电缆,应用刚性卡固定牢固,其间距不得大于 1m。

17.5.9 铠装电缆的金属外皮一端应接至变电所开关柜的接地线,另一端架空。

##### (2) 接地装置

17.5.10 接地体和接地线的材质应符合设计规定;当设计无规定时,应采用铜质材料。

17.5.11 铜质接地体(线)敷设应符合下列规定:

1 接地体长度不应小于 2.5m,并垂直配置,其间距不应小于 5m;

2 扁铜带应沿铜管周边焊接牢固;

3 扁铜带的连接应采用搭接焊接,其搭接长度应为其扁铜带宽的 2 倍。

17.5.12 高土壤电阻率地区采用化学方法降低土壤电阻率时,应按产品技术文件规定施工。

17.5.13 接地体(线)经检测并隐检合格后,方可进行回填。

17.5.14 接地线引入隧道时,必须设置防水套管,并作绝缘处理,封堵严密。

17.5.15 隧道内接地线与隧道外引入的接地线应采用螺栓连接,连接处的表面应按现行国家标准《电气装置安装工程母线装置施工及验收规范》GBJ 149 的规定处理。接地线宜通过配管进入接地箱。

17.5.16 室内接地线敷设应符合下列规定:

1 接地线应便于检查,其位置不得妨碍设备装卸及维修;

2 支撑件间的距离,水平直线段宜为 0.5~1.5m;垂直段宜为 1.5~3m;弯曲段宜为 0.3~0.5m;

3 接地线应水平或垂直敷设。

#### 17.6 监控系统

17.6.1 计算机柜、远动终端装置机柜、模拟盘、中间继电器屏、不间断电源柜及控制台等设备安装应符合现行国家标准《电气装置安装工程盘、柜及二次回路结线施工及验收规范》GB 50171 的规定。

17.6.2 光缆施工应按本规范第 15.2 节的有关规定执行。

17.6.3 强电回路应和弱电回路分开布线。

17.6.4 接地装置安装,应按本规范第 15.5 节的有关规定执行。

#### 17.7 调整试验

##### (1) 牵引供电系统

17.7.1 直流快速自动开关试验应符合下列要求:

1 开关本体及灭弧罩的绝缘电阻,主触头、弧触头的接触压力,主触头、弧触头的开距,均应符合产品技术条件的规定;

2 交流耐压试验应符合产品技术文件的规定;

3 开关的动作试验,应在直流操作母线额定电压值下分、合

闸各3次,有条件时可在115%、90%额定电压下进行操作各2次,断路器动作应正常;

4 开关动作电流值整定。动作电流应采用低电压大电流整定,动作电流值应为3次动作电流平均值,刻度标志应与之相符。

17.7.2 接触网测试应符合下列规定:

1 接触轨焊接接头无损探伤和电阻测试数目应为其总数的1%~5%。

2 接触轨焊接接头电阻不应大于等长母材的电阻;膨胀接头电阻应满足设计要求。

3 绝缘电阻试验应按供电分段进行;架空接触网应大于 $1.5M\Omega/km$ ,接触轨满足设计要求。

17.7.3 接触网送电前应进行冷滑试验,冷滑试验不得少于2次。第一次运行速度为 $10\sim 15km/h$ ,车辆段为 $5\sim 10km/h$ ;第二次运行速度为 $25\sim 30km/h$ ,车辆段为 $10\sim 15km/h$ ;如需进行第三次,应按正常运行速度运行。

17.7.4 冷滑试验时应按下列要求进行检查:

1 接触轨:

1) 接头应平滑;

2) 端部弯头、侧面弯头的安装应符合设计规定;

3) 防护罩及其托架不得突出接触轨限界;

4) 隧道内直流开关柜(箱)及跨越隧道顶部的电缆安装牢固,且无侵入设备限界。

2 架空接触网:

1) 接触线的“之”字值和拉出值应符合设计规定;

2) 接触悬挂的弹性良好;

3) 各类线夹安装应无碰弓、刮弓现象;

4) 接触线应无弯曲、扭转现象;

5) 受电弓与有关接地体、定位管及绝缘子之间的距离应符合设计规定。

17.7.5 接触网送电前应检查并擦拭全部绝缘子,不合格者必须更换;绝缘电阻值应满足设计要求;隔离开关的分合闸位置应符合送电方案的规定,并拆除临时接地线。

17.7.6 牵引变电所向接触网送电时,直流快速自动开关合闸3次,接触网应无异常。送电过程中发生故障处理时,必须按有电运行线路的有关规定办理。

17.7.7 接触网送电后,应在供电臂末端进行电压测试,合格后进行空载试验。空载运行1h无异常,再进行电动车组负载试验,并运行24h合格后方可进行试运行。

17.7.8 牵引变电所控制、信号与保护功能试验应符合下列规定:

1 控制、信号功能试验应按手动、电动;就地、集中;单台、联动次序进行。

2 保护功能试验应采用模拟形式,模拟信号宜接近真实情况,其项目应符合设计要求。

3 控制应正确,动作应可靠,信号显示应无误。

17.7.9 牵引变电所电流增量保护和双边联跳保护试验应符合下列要求:

1 短路点应选择在供电距离最远的地方。

2 牵引变电所控制、信号及保护系统按双边供电投入正常运行,试验区段采用单边供电(与供电变电所相邻的变电所断开直流牵引供电回路)。

3 供电变电所应可靠分断,信号显示正确,设备无异常现象。

17.7.10 牵引变电所直流短路试验应符合下列要求:

1 选择一个单边供电和一个双边供电区间进行;

2 单边供电时在供电末端,双边供电时在靠近一端变电所30m以内制造人为短路;

3 牵引变电所控制、信号和保护系统投入正常运行;

4 两端变电所均应可靠分断,信号显示正确,设备无任何异常现象。

17.7.11 列车起动试验应在每个牵引变电所内观测列车起动电流对供电系统的影响,供电系统不应发生误动作。

(1) 监控系统

17.7.12 计算机中央处理装置的调试,应符合下列要求:

1 电源回路绝缘电阻、直流输出电压及时钟的脉冲周期和脉宽、周期和脉冲偏差,应符合产品技术文件的要求;

2 中央处理装置的开机自控、运算控制程序、主存贮器、各类中断、信息保护及双机切换等功能应正常。

17.7.13 计算机辅助存贮装置的调试项目,应符合下列要求:

1 对全部存贮器地址进行反复读写检查,24h不出现差错;

2 信息保护、故障报警显示及出错检查功能正常。

17.7.14 计算机输入输出设备调试项目,应符合下列要求:

1 键盘上各键操作功能正常。

2 屏幕显示装置:

1) 全字符显示、回车换行、光标控制、颜色选定和闪光等功能正常;

2) 图示画面尺寸、垂直与水平方向的线性度、图像显示的稳定性、亮度、对比度及色度聚焦符合产品技术文件规定;

3) 外联打印机、硬拷贝等各项功能正常;

4) 画面显示的系统结构图应符合设计规定。

17.7.15 不间断电源的输出电压、频率、负荷充放电时间及超载试验等,应符合设备技术文件的规定。

17.7.16 模拟盘设备显示功能应正常。

17.7.17 运动终端设备应进行绝缘电阻、绝缘强度及连续通电试验,其试验方法和标准按现行国家标准《运动终端通用技术条件》GB/T 13729执行。

17.7.18 过程输入输出设备调试项目,应符合设备技术文件的规定:

1 主要测定点的波形及其指标;

2 模拟量输入输出模块的寻址和精度;

3 数字量输入输出模块的寻址功能及可靠性,模块的频率、电压和脉冲宽度;

4 脉冲计数输入模块的寻址功能、积分精度。

17.7.19 数据传输通道调试项目,应符合下列要求:

1 装置的负载能力,负载变化时,输出电平符合设备技术文件规定;

2 信息传输功能正常;

3 定时监视的振荡器频率和监视时间符合设计规定;

4 数据传输通道的有效信号衰减及噪声度符合设计规定。

17.7.20 系统软件调试应符合设备技术文件规定的功能指标,应用软件调试应满足监控系统的要求。调试后应进行运行考核,其考核时间宜为:系统软件1~2周;应用软件3~6个月。

17.7.21 监控系统基本功能试验,应按现行国家标准《地区电网数据采集与监控系统通用技术条件》GB/T 13730要求进行;系统功能应符合设计规定。

17.7.22 接口装置试验应符合下列要求:

1 静态接口试验:通过接口输入、输出的信号应符合设计规定;

2 动态接口试验:远动终端与被监控设备联机运行时,被监控设备运转应正常。

17.7.23 监控系统设备运转试验,其系统功能和监控精度应符合设计规定。

17.7.24 监控系统设备应作72h连续运行试验,并按现行国家标准《地区电网数据采集与监控系统通用技术条件》GB/T 13730第4.2节执行。在试验中出现故障时,关连性故障则终止连续运行试验,待故障排除后重新开始计时试验;非关连性故障,待故障排除后继续试验,排除故障过程不计。

17.7.25 监控系统设备试运行时间宜为3个月。在运行中出现故障时,有关故障处理按本规范第17.7.24条规定执行。



## 17.8 工程验收

### 17.8.1 设备验收时,应按下列要求进行检查:

- 1 直流快速自动开关:
  - 1) 固定牢固,外表清洁完整;
  - 2) 电气连接可靠,接触良好;
  - 3) 操动机构动作灵活可靠,合、分闸指示正确,辅助开关动作可靠,接点无烧损;
  - 4) 脱扣装置整定值准确,动作可靠;
  - 5) 主触头及部件调整后的间隙值,符合产品技术文件的规定。

### 2 接触轨:

- 1) 直线段应直顺,曲线段圆顺,与走行轨的距离,接触轨顶面与相邻走行轨顶面的高程均应符合规定;
- 2) 轨条顶面应平滑;
- 3) 防护罩、隧道开关柜安装位置分别符合接触轨限界与设备限界的规定;
- 4) 供电点、回流点的电气连接应正确、牢固。

### 3 架空接触网:

- 1) 各种零部件安装齐全、牢固,且无超出允许偏差;
- 2) 接触悬挂带电部分至所有接地部分之间的安全距离符合规定值;
- 3) 接触导线高度、结构高度和转换坡度应符合设计规定,导线弹性均匀,无弯曲、扭转现象;
- 4) 接触网设备不得侵入设备限界;
- 5) 补偿装置灵活可靠,坠砣数量及距地面高度,符合设计标准;
- 6) 馈电线和接地线的接头数量、连接质量及接头间的距离符合规定;
- 7) 中心锚结绳的长度和安装质量符合要求;
- 8) 接触导线上的各种线夹无歪斜现象;
- 9) 隔离开关安装正确,操作灵活;
- 10) 接地线连接正确、可靠;
- 11) 沿线树木与接触网的水平距离,跨越接触网的电力线与接触网的垂直距离应符合设计规定。

### 4 配线及动力电控设备:

- 1) 各种支持件固定牢固;
- 2) 箱柜安装位置正确,箱柜门锁闭装置良好;
- 3) 非带电金属部分的接地或接零良好。

### 5 电缆线路与接地装置:

- 1) 排列整齐,标志牌齐全、清晰;
- 2) 电缆固定、弯曲半径、相关距离符合要求;
- 3) 电缆接头、终端头无渗漏,电缆终端的相色正确;
- 4) 接地良好;
- 5) 电缆沟内无杂物,盖板齐全;
- 6) 直埋电缆路径标志与实际相符,路径标志清晰、牢固;
- 7) 跨越隧道顶部的电缆固定牢固,并无侵入设备限界;
- 8) 接地装置外露部分的连接应可靠,标志齐全、明显;
- 9) 接地装置的接地电阻值符合设计规定。

### 6 牵引变电所:

- 1) 控制、信号与保护功能试验;
- 2) 电流增量保护和双边联跳保护试验;
- 3) 直流短路试验;
- 4) 列车起动试验。

### 7 监控系统:

- 1) 模拟盘及远动终端设备的安装应符合要求;
- 2) 系统的接地装置及其电阻值符合规定;
- 3) 设备的系统功能测试应符合设计规定;

4) 设备 72h 连续运行试验及试运行考核应符合本规范规定。

### 17.8.2 工程竣工验收应提供下列资料:

- 1 原材料和设备的合格证及说明书;
- 2 图纸会审记录、变更设计或洽商记录;
- 3 各种测试记录;
- 4 隐蔽工程验收记录;
- 5 质量评定记录;
- 6 试运行及系统调试记录;
- 7 开竣工报告;
- 8 竣工图。

## 18 通风与空调

### 18.1 一般规定

18.1.1 本章适用于通风与空调工程的施工及验收,凡未作规定的,尚应按现行国家标准《通风与空调工程施工及验收规范》GB 50243的有关规定执行。

18.1.2 通风与空调工程所使用的材料应为不燃材料,并应具有防潮、防腐、防蛀的性能,或已达到上述性能要求的防护措施。

18.1.3 通风与空调工程的紧固件应采用镀锌件。管道支、吊架的紧固螺栓应有防松动措施。

18.1.4 通风与空调系统中的金属风管、水管、钢结构及钢连接件均应按设计要求采取防止杂散电流腐蚀的措施。

18.1.5 通风与空调工程施工中应与环境监控系统和消防监控系统配合,做好接口处理工作。

18.1.6 穿越结构隔墙或楼板的管道应设套管,套管宜与结构钢筋绝缘。管道穿过防火墙、楼板及其他防火分隔物时,应采用不燃材料将管道周围的空隙填塞密实。

18.1.7 设备、部件及管材运入现场后,应有防潮及保护措施。

18.1.8 通风与空调设备交付运营前,应定期通电运转或机房通风。

### 18.2 风管

18.2.1 风管制作材料应符合设计规定。当设计未作规定时应采用钢板风管。

18.2.2 钢板风管的最小板材厚度应按风管的耐压等级及尺寸选用,并符合表 18.2.2 的规定。

表 18.2.2 风管钢板最小厚度(mm)

类别 长边尺寸或直径	矩形风管		圆形风管	
	低压≤500Pa 中压>500Pa 且≤1500Pa	高压>1500Pa	低压≤500Pa 中压>500Pa 且≤1500Pa	高压>1500Pa
100~320	0.5	0.8	0.6	0.8
360~450	0.6			
500~630	0.8		0.8	1.0
700~1000	1.0	1.0	1.0	1.2
1120~1250				
1400~2000	1.2	1.2	按设计要求	
2500~3000				

18.2.3 钢板风管的厚度为 1.2mm 及以下时,应采用镀锌质量为 235~385g/m<sup>2</sup> 的热镀锌钢板,钢板表面不得有镀锌层脱落、锈蚀及划伤等缺陷。厚度为 1.5mm 及以上时,可采用普通钢板。

18.2.4 排烟或排风兼排烟风管的钢板厚度如设计无规定可按高压风管壁厚选取,并不得使用按扣式咬口。

18.2.5 钢板风管管段间的连接可采用法兰或无法兰连接形式,



并应符合表 18.2.5-1 或表 18.2.5-2 的规定。

续表 18.2.5-2

表 18.2.5-1 矩形风管连接形式(mm)







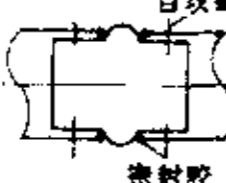
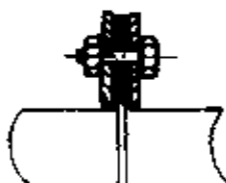


名称	连接形式与密封	附件厚度	转角要求	使用范围 长边尺寸	刚度等级
C型插条		0.7~0.8	立面插条两端压到两平面各 20 左右	低压风管, ≤630 中压风管, ≤400	G1
U插条		0.8	四角加 90° 平板条固定	低压风管, ≤1000 中压风管, ≤630	G2
立咬口		0.8	四角加 90° 贴角, 并固定	低压风管, ≤1000 中压风管, ≤630	G2
薄钢板法兰插条		0.8~1.2	四角加 90° 贴角	低压风管, ≤1250 中压风管, ≤1000 高压风管, ≤800	G3
薄钢板法兰焊接		1.0~1.2	四角加 90° 贴角	低压风管, ≤1250 中压风管, ≤1000 高压风管, ≤800	G3
角钢法兰		∠25×1	四角加螺栓	低、中、高压风管, ≤630	G3
		∠30×4		低、中、高压风管, ≤1250	G4
		∠40×4		低、中压风管, ≤2500 高压风管, ≤1600	G5
		∠50×5		低、中压风管, ≤3000 高压风管, ≤2500	G6

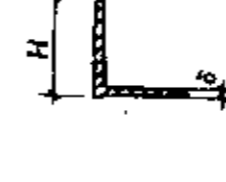
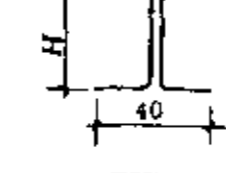
表 18.2.5-2 圆形风管连接形式(mm)

名称	连接形式与密封	附件厚度	接口要求	使用范围 直径	备注
芯管连接		≥风管板厚	芯管不度 200~250, 插入至根部, 密封胶嵌缝	低压风管, ≤1000 中压风管, ≤700	直缝圆风管单节长度 ≤2000
扁钢法兰		-20×4	翻边 > 5, 加密封垫片	低、中、高压风管, ≤140	直缝圆风管单节长度 ≤2000
		-25×4		低、中、高压风管, ≤280	
角钢法兰		∠25×3	翻边 > 6, 加密封垫片	低、中、高压风管, ≤500	直缝圆风管单节长度 ≤2000
		∠30×4		低压风管, ≤1250 中、高压风管, ≤800	

名称	连接形式与密封	附件厚度	接口要求	使用范围直径	备注
角钢法兰		∠40×4		低压风管, ≤2000 中、高压风管, ≤1500	两个管段连接间最大距离 1000, 对应的环状加强筋刚度等级为 G4

18.2.6 钢板风管需做环状加固时, 矩形风管宜采用角钢、轻钢型材或钢板折叠; 圆形风管宜采用角钢。其尺寸可按表 18.2.6 选定。

表 18.2.6 环状加固用加强筋规格(mm)

名称	断面	高度 H	厚度 δ	刚度等级
角钢		25	3	G2
		30	4	G3
		40	4	G4
		50	5	G5
		60	5	G6
钢板折叠		25	1.2	G1
		30	1.2	G2
		40	1.2	G3
		40	2.0	G4

18.2.7 矩形风管两个管段连接间(或与环状加强筋间)的最大距离应符合表 18.2.7-1、18.2.7-2 的规定。

表 18.2.7-1 低、中压矩形风管两个管段连接间的最大距离(mm)

风管长边尺寸	400	630	800	1000	1250	1600	2000	2500	3000
最小板厚	0.6	0.8	0.8	1.0	1.0	1.2	1.2	1.2	1.2
连接或加强筋的刚度等级	G1	3000	1600	—	—	—	—	—	—
		3000	—	—	—	—	—	—	—
	G2	3000	2000	1600	1200	—	—	—	—
		3000	1600	—	—	—	—	—	—
	G3	—	2000	1600	1200	1000	—	—	—
		—	1600	1200	1000	—	—	—	—
G4	—	—	1600	1200	1000	—	—	—	
	—	—	1200	1000	800	—	—	—	
G5	—	—	—	—	1000	800	800	800	—
	—	—	—	—	800	800	800	600	—
G6	—	—	—	—	—	800	800	800	800
	—	—	—	—	—	800	800	800	600

注: 表中每格内上排为低压风管, 下排为中压风管。

表 18.2.7-2 高压矩形风管两个管段连接间的最大距离(mm)

风管长边尺寸	400	630	800	1000	1250	1600	2000	2500
最小板厚	0.8	0.8	1.0	1.0	1.2	1.2	1.2	1.2
连接或加强筋的刚度等级	G3	3000	1200	1000	—	—	—	—
	G4	—	—	1200	1000	800	—	—
	G5	—	—	—	1200	800	800	—
	G6	—	—	—	—	—	800	800

18.2.8 矩形风管的板面加固应符合下列规定:

1 板面宽度为 630~1250mm 时, 宜采用钢板预轧横向弧形楞筋或交叉楞线方式加固;

2 板面宽度为 1600~3000mm 时, 应采用 ∠40×4 角钢沿气流方向加固。角钢应置于风管宽度方向的中间或均分位置, 其间距为 800~1000mm。

18.2.9 矩形风管的法兰或环状加强筋的边长为 2500~3000mm 时, 应在法兰或加强筋内部采用 φ10mm 圆钢或 20mm×4mm 扁钢作拉撑杆。拉撑杆置于法兰宽度方向的中间或均分位置, 其间距

为 1000~1250mm。

18.2.10 当制作超出本规范表 18.2.5-1 和 18.2.5-2 所列最大尺寸或耐受 1000Pa 以上负压的钢板风管时,应符合设计规定。如设计无规定时,宜使用 1.5~2mm 厚钢板。法兰、加强筋使用  $\angle 60 \times 5$  或更大规格的角钢,除法兰连接使用螺栓外,全部采用焊接成型。

18.2.11 玻璃纤维氯氧镁水泥风管制作应符合下列规定:

- 1 风管应达到该产品行业标准 P 类一等品的要求;
- 2 风管法兰螺栓孔排列规则,并有互换性。

18.2.12 柔性短风管可采用金属或非金属材料制作。柔性管不得漏风,并与法兰连接牢固,其支撑环的间距应均匀,但与设备相连接的柔性短风管应采用非金属材料制作。

### 18.3 通风部件

18.3.1 风口制作应符合设计要求,且宜选用铝合金型材。

18.3.2 通风系统中的调节阀,如设计无规定,其长边或直径大于 100mm 时,应采用多叶阀。

### 18.4 风管及部件安装

18.4.1 矩形风管水平安装吊架的规格和间距应符合表 18.4.1 的规定

表 18.4.1 矩形风管水平安装吊架的规格和间距(mm)

风管长边尺寸	横担规格	吊杆 $\Phi$	吊架最大间距
400	$\angle 25 \times 3$	8	3600
630	$\angle 25 \times 3$	8	3000
1000	$\angle 30 \times 4$	8	3000
1600	$\angle 40 \times 4$	8	3000
2000	$\angle 50 \times 5$	10	3000
2500	$\angle 60 \times 5$	12	2500

注:1 长边尺寸  $\geq 1200$ mm 的风管亦可用 25mm $\times$ 4mm 扁钢 U 型吊架代替横担和吊杆。

2 长边尺寸 2500mm 的焊接风管其横担和吊杆需进行荷载计算。

18.4.2 圆形风管(直缝)水平安装吊架的规格和间距应符合表 18.4.2 的规定。

表 18.4.2 圆形风管水平安装吊架的规格和间距(mm)

风管直径 $\Phi$	吊杆规格			吊杆		吊架最大间距
	垂直剖分 环形槽	水平剖分 环形槽	U 形 半圆槽	扁钢 (1 个)	圆钢 $\Phi$ (2 个)	
450	-25 $\times$ 2	-	-	-25 $\times$ 2	-	3000
800	-30 $\times$ 3	-	-	-30 $\times$ 3	-	2500
	-	-	-30 $\times$ 4	-	8	
1000	-	-30 $\times$ 4	-40 $\times$ 5	-	10	2500
1500	-	-30 $\times$ 4	-40 $\times$ 5	-	10	2500
2000	-	-40 $\times$ 5	-	-	10	2500

18.4.3 玻璃纤维氯氧镁水泥矩形风管水平安装吊架的规格和间距应符合表 18.4.3 的规定。

表 18.4.3 玻璃纤维氯氧镁水泥矩形风管水平安装吊架的规格和间距(mm)

风管长边尺寸	横担规格	吊杆 $\Phi$	吊架最大间距
400	$\angle 30 \times 4$	8	3000
630	$\angle 40 \times 4$	8	2500
1000	$\angle 40 \times 4$	8	2000
1250	$\angle 40 \times 5$	8	2000
1500	$\angle 50 \times 5$	10	2000
2000	$\angle 50 \times 6$	10	2000

注:上述风管高度均不超过 500mm,如超过时需进行荷载计算。

18.4.4 隧道通风风管与部件支、吊架的预埋件或膨胀螺栓,应与主体结构固定牢固。

18.4.5 站台厅隧道通风主风管中心线与走行轨中心线距离的偏差,应符合设计要求。

18.4.6 悬吊的风管与部件应设防止位移的固定点,两固定点间的距离不宜大于 20m。

18.4.7 风管末端的支、吊架距风管端部的距离不应大于 400mm。

18.4.8 玻璃纤维氯氧镁水泥风管法兰的连接螺栓两侧应加设大系列镀锌垫圈。

18.4.9 风管法兰垫片的材质,当设计无要求时,输送空气或烟气温度高于 70 $^{\circ}$ C,应采用厚 3mm 及以上的耐热橡胶板。

18.4.10 风管连接或咬口处用于防止泄漏的密封胶,其适用温度范围应达到 -20~+200 $^{\circ}$ C。

18.4.11 风管通过结构沉降缝时,应使用柔性短管连接。柔性短管应符合设计规定。如设计无要求时,柔性短管长度宜为 300~400mm,其中点距沉降缝中心不应大于 100mm。

18.4.12 站厅与站台厅的风口安装位置应正确,横平竖直,与风管接合牢固。同轴线、同水平面或垂直面的连续 3 个以上的风口,其中心与轴线的允许偏差为 10mm。

18.4.13 防火阀、多叶阀的讯号装置、调节机构及执行机构处,应留有操作和维护空间,阀下部吊顶应设检查口。

18.4.14 防火阀、排烟阀安装前应做检查,安装后应做动作试验,其动作应灵敏可靠,阀板关闭严密。

18.4.15 组合风阀安装应符合下列规定:

1 在结构墙体上安装时,应设支承框架,框架表面应平整、尺寸准确、四角方正、横平竖直、焊缝饱满。框架与预埋件焊接牢固,框架与结构墙体间应填充密封材料。

2 组合风阀与框架,风阀与风阀间连接应牢固可靠,不漏风。

3 组合风阀的执行机构及联动装置动作可靠,阀板或叶片的开启角度一致,关闭严密,并与输入、输出讯号同步。

18.4.16 通风与空调系统的风管及部件安装完毕,保温前应做漏风量测试,测试宜分段进行。当设计未做规定时,应符合表 18.4.16 的要求。

表 18.4.16 风管单位面积允许漏风量 [ $m^3/(m^2 \cdot h)$ ]

风管系统压力级别 (Pa)	漏风测试压力(Pa)				
	-300	+500	+800	+1200	+1500
低压风管 $\leq 500$	4.3	6.0	...	...	...
中压风管 $>500, \leq 1500$	...	2.0	2.6	3.5	...
高压风管 $>1500$	...	...	...	1.1	1.3

18.4.17 漏风量测试的抽检率应符合下列要求:

1 低压系统 5%,但不得少于一个系统。可只作透光检漏,如有明漏光,应做漏风量测试。

2 中压系统 10%,但不得少于一个系统,并均做漏风量测试。如抽检部分不合格,则加倍做漏风量测试。

3 高压系统全部做漏风量测试。

### 18.5 设备安装

18.5.1 通风机底座采用减振装置时,其基础顶面宜附设底座水平方向的限位装置。但不得妨碍底座垂直方向的运动。

18.5.2 吊装的管道风机、单体空调器及消声器,宜在预埋钢板上焊接吊杆。如采用膨胀螺栓固定时,每根吊杆顶端应设型钢,并用两个膨胀螺栓固定型钢。

18.5.3 组合式消声器安装,应符合下列规定:

1 吸声体的安装序号应符合产品技术文件的要求。

2 每个纵向段的吸声体,其组件垂直方向接口必须对齐,且

连接牢固。吸声体两侧外缘垂直度允许偏差为3%。

3 吸声体各纵向段应相互平行,前端外缘应处于与气流方向垂直的同一平面内,且与中间连接板结合牢固。各段间及与结构侧壁的距离应符合设计规定。

4 组合后吸声体的顶部、底部及吸声体临近侧壁的一边,皆应与结构壁面结合牢固,在额定风量下不得出现松动或颤现象。

### 18.6 调整试验

18.6.1 通风与空调系统安装完毕,系统交付使用前,必须进行系统的测定和调整。

18.6.2 通风与空调系统的测定和调整应按下列顺序进行:

- 1 设备单机试运转;
- 2 系统无负荷联合试运转;
- 3 系统带负荷的综合效能试验。

18.6.3 设备单机试运转,应包括通风机、水泵、淋水室或组合空调器、制冷机及系统中所有含有动力输入的相关设备。

通风机试运行前,风亭、风道及区间隧道应预先冲洗干净。

18.6.4 系统无负荷联合试运转应作下列项目的测定与调试。

1 隧道通风系统、局部通风系统和空调送、回风系统:

- 1) 通风机的风量、风压或空调设备余压、转速及噪声的测定;
- 2) 风管、风道及风口的风速和风量分配的调整与测定;
- 3) 站台厅、站厅、设备与管理用房、区间隧道、隧道消声器及风亭格栅等处典型测点的风速和噪声的测定;
- 4) 在有列车运行的条件下,区间隧道及活塞风泄流风井或活塞风迂回风洞内的风速测定。

2 空调系统、制冷系统和未设空调车站的通风系统:

- 1) 空气处理设备和制冷系统的冷、热媒及工质的压力、温度等各项参数的调整与测定;
- 2) 站台厅、站厅、设备与管理用房及区间隧道典型测点的温度、相对湿度测定;
- 3) 上一款测定当时的户外气温和相对湿度以及排风温度和相对湿度的测定。

3 事故通风和排烟系统:

- 1) 事故通风用通风机及排烟风机的风量、风压、转速及噪声的测定;
- 2) 事故通风及排烟风管、风道及风口的风速和风量分配的调整与测定;
- 3) 上一款测定运行时,站台厅、站厅、疏散通道及区间隧道等典型测点的静压、气流方向和流速的测定。

4 地面厅热风采暖系统和设备与管理用房电热采暖运行时房间温度的测定。

5 各设备的就地、距离和远程控制的测定和调整。

6 设计规定的其他调试项目。

18.6.5 系统无负荷联合试运转时,应按设计规定的运行方式,适时投入通风、空调的各个系统。每个系统内的设备及主要部件的联动应协调,并运转正常。

18.6.6 当竣工季节气温符合冷(热)源的运行条件时,空调系统应做带冷(热)源的联合试运转。当不符合运行条件时,空调系统可先做不带冷(热)源的试运转。

18.6.7 无负荷联合试运转的时间,应符合下列规定:

1 隧道通风系统、局部通风系统、事故通风和排烟系统应连续、稳定运行6h以上;

2 空调系统、带制冷剂的制冷系统和采暖系统应连续、稳定运行8h以上;

3 带制冷剂的制冷系统如在最低负荷能力条件下,不能连续运行,可缩短试运转时间。

18.6.8 系统带负荷的综合效能试验应在地铁试运行期间接近设

计负荷的条件下进行。

18.6.9 系统带负荷的综合效能试验其测定与调整项目应由建设单位根据工程设计的要求拟定。

### 18.7 工程验收

18.7.1 通风与空调工程应在系统无负荷联合试运转合格后进行竣工验收。

18.7.2 工程竣工验收时的设备、风管及部件检验项目应符合现行国家标准《通风与空调工程施工及验收规范》GB 50243的规定。

18.7.3 通风与空调工程试运行后,应进行综合效能试验,其项目及指标应符合设计规定。

18.7.4 工程竣工验收应提供下列资料:

- 1 原材料、设备、配件及仪表的合格证及说明书;
- 2 图纸会审记录、变更设计或洽商记录;
- 3 隐蔽工程验收记录;
- 4 试运转及系统调试记录;
- 5 质量评定记录;
- 6 开竣工报告;
- 7 竣工图。

## 19 给排水

### 19.1 一般规定

19.1.1 本章适用于隧道内给水干管及排水系统安装工程的施工及验收。

地面、高架线路及通风道、车站室内给排水以及隧道内引至地面的管道施工,应符合国家现行的有关强制性标准的规定。

19.1.2 给排水管道穿越隧道外墙结构时,必须设置防水套管。穿越内部结构时,可预留孔洞或预埋套管。

19.1.3 给排水管道及附件应按设计要求进行防腐、保温和防杂散电流的绝缘处理。

19.1.4 给排水管材、部件及设备安装前,应对其规格、型号和质量等进行检查并清理干净,合格后方可安装。

管道安装中,敞口处应临时封闭。

19.1.5 隧道内的给排水管道与地面市政管线连接时,必须经主管部门批准,并按相应标准要求施工。

19.1.6 消火栓安装位置应正确,启闭灵活,关闭严密,密封填料完好。

### 19.2 给水干管加工与安装

19.2.1 给水干管的加工与安装除符合本规范的规定外,尚应符合现行国家标准《采暖与卫生工程施工及验收规范》GBJ 242的规定。

#### (1) 钢管加工

19.2.2 钢管切口应垂直钢管中心线,允许偏差为管径的 $\pm 1\%$ ,且不大于2mm。

19.2.3 钢管与法兰焊接时,法兰应垂直钢管中心线,允许偏差为0.5mm。法兰内侧焊缝不得凸出法兰密封面。

19.2.4 钢管套丝螺纹应完整。其断丝或缺丝数量不得大于螺纹全扣数的10%。

#### (2) 管道安装

19.2.5 管道安装前应清扫管膛。采用承插口铸铁管时,其承口内侧及插口外侧应清理干净。

19.2.6 管道支座位置应正确,并与结构固定牢固。其位置允许偏差为:纵向 $\pm 50\text{mm}$ ;横向 $\pm 10\text{mm}$ ,高程 $\pm 10\text{mm}$ 。

19.2.7 管道采用法兰连接时应符合下列规定:

- 1 两法兰面应相互平行,允许偏差为 1mm。
- 2 法兰橡胶垫圈质量合格,置放平整,其内径不得突入管口内沿并与外缘相齐。
- 3 法兰连接螺栓的螺帽应置于法兰同一侧,并对称,均匀紧固。螺栓露出螺帽不得少于 2 倍螺距,并不得大于螺栓直径的 1/2。

**19.2.8 钢管采用丝扣连接时应符合下列规定:**

- 1 钢管丝扣无裂纹、重皮等缺陷。
- 2 钢管丝扣与套管丝扣相一致。安装后,外露丝扣为 2~3 扣,并清除麻头等杂物。
- 3 钢管与套管连接应同心,管道无弯曲。

**19.2.9 铸铁管承插口连接的对口间隙为 3~5mm,环向间隙应均匀一致,允许偏差为  $\pm \frac{3}{2}$ mm。其接缝填料应符合设计规定,并按国家现行的有关标准施工。**

**19.2.10 给水管道阀门安装应符合下列规定:**

- 1 阀门安装前应做强度和严密性试验,其试验压力必须符合设计和产品技术文件的规定。
- 2 阀门安装位置应正确,其轴线与管线一致。
- 3 阀门安装完毕,应及时设置支座并固定牢固。

**19.2.11 管道安装位置应正确,其允许偏差为:中心线 $\pm 15$ mm,高程为 $\pm 20$ mm。**

**(■) 水压试验**

**19.2.12 管道支座混凝土达到设计强度后,方可进行水压试验。试压管段长度不宜大于 100m。**

**19.2.13 管道试压前应进行检查,并符合下列规定:**

- 1 仪表应灵敏;
- 2 临时供水及排水管路畅通;
- 3 管道高点应设置排气孔;
- 4 支座、接口牢固,必要的管段应进行临时加固;
- 5 铸铁管在灌水后宜先加压到 0.2~0.3MPa 压力,并浸泡 24h。

**19.2.14 管道试验压力应符合表 19.2.14 规定。在试验压力下,稳压 30min 降压不应大于 0.05MPa,且无渗漏水现象。**

**表 19.2.14 给水管道水压试验压力(MPa)**

管材	工作压力 P	试验压力
钢管	P	P+0.5,且不应小于 0.9
铸铁管	P≤0.5	2P
	P>0.5	P+0.5

**19.2.15 给水系统试压合格后应进行冲洗,其水质应达到国家现行饮用水标准。**

**19.3 排水系统安装**

**19.3.1 排水管道安装应符合下列规定:**

- 1 管道加工与安装应按本规范第 19.2 节有关规定执行;
- 2 立管垂直度允许偏差为 2‰;
- 3 管道固定应牢固、无泄漏,并与水泵连接严密。

**19.3.2 排水泵安装应符合下列规定:**

- 1 水泵基座表面平整、强度符合设计要求;
- 2 基座地脚螺栓埋设位置正确、牢固;
- 3 水泵底座与基座接触严密;
- 4 水泵的管口与管道连接应严密,无渗漏水现象。

**19.3.3 设备仪表安装应符合下列规定:**

- 1 压力表位置、高程、表盘朝向应便于观察及维修;
- 2 液压指示计或液位控制装置应指示正确,动作可靠,显示清晰。

**19.3.4 水泵试运转应符合下列规定:**

- 1 电机转动方向正确;

- 2 水泵运转无卡阻现象和异常声响;
- 3 水泵带负荷连续运转不应少于 2h;
- 4 仪表指示正确,水泵填料处滴水正常;
- 5 各密封部位无渗漏水现象;
- 6 滚动轴承温度不高于 80℃,特殊轴承温度应符合设备技术文件的规定;
- 7 电动机电流不超过额定值;
- 8 安全保护装置灵敏、可靠。

**19.4 工程验收**

**19.4.1 工程验收应检查下列项目,并符合本章有关规定:**

- 1 给水干管的中心位置及高程;
- 2 管道连接点或接口的严密性及支座位置和牢固性;
- 3 管道及附件防腐、保温和防杂散电流措施;
- 4 管道阀门启闭和仪表的灵敏度;
- 5 消火栓阀门位置及启闭、密封;
- 6 排水系统水泵设备运转性能。

**19.4.2 工程竣工验收应提供下列资料:**

- 1 原材料、设备说明书、合格证;
- 2 图纸会审记录、变更设计或洽商记录;
- 3 隐蔽工程验收记录;
- 4 质量评定记录;
- 5 给水管道水压试验记录及冲水记录;
- 6 设备试运转记录;
- 7 开竣工报告;
- 8 竣工图。

**附录 A 工程岩体基本质量分级标准表**

岩体稳定分类	基本质量级别	岩体基本质量定性特征	岩体基本质量指标(BQ)
稳定岩体	I	坚硬岩,岩体完整	>550
	II	坚硬岩,岩体较完整 较坚硬岩,岩体完整	550~451
中等稳定岩体	III	坚硬岩,岩体较破碎 较坚硬岩或较硬岩互层,岩体较完整 较软岩,岩体完整	450~351
	IV	坚硬岩,岩体破碎 较坚硬岩,岩体较破碎~破碎 较软岩或较硬岩互层,且以软岩为主,岩体较完整~较破碎 软岩,岩体完整~较完整	350~251
不稳定岩体	V	较软岩,岩体破碎 软岩,岩体较破碎~破碎 全部极软岩及全部极破碎岩	<250

注:岩体基本质量定性特征和基本质量指标(BQ)的计算方法及参数选择,应按现行国家标准《工程岩体分级标准》GB 50218 第 4.2.1 条和第 4.2.2 条规定执行。



附录 B 隧道喷锚暗挖法施工方法图

开挖方法	图例	适用范围	主要施工方法
全断面法		稳定岩体中的单拱、单线区间隧道	1) 采用光面或预裂爆破开挖 2) 施工仰拱后根据设计做初期支护结构或直接进行二次衬砌施工
台阶法		稳定岩体、土层及不稳定岩体	1) 稳定岩体：上台阶采用光面爆破，下台阶采用预裂爆破，开挖后并分别施工初期支护结构。台阶留置长度不宜大于 5B (B 为隧道开挖跨度) 或 50m。下台阶开挖后适时施工仰拱。 2) 土层及不稳定岩体：拱部开挖后及时施工初期支护结构，台阶根据地质和隧道跨度采用短台阶 (1~1.5B) 或超短台阶 (3~5m) 开挖，下台阶开挖后，适时施工仰拱
中隔壁法		土层及不稳定岩体单拱隧道	1) 以台阶法为基础，将上下台阶各分成左右两个单元洞体 2) 分别开挖上台阶两个洞体，并施工初期支护结构 3) 拱部初期支护结构稳定后，再分别进行下台阶左右两个洞体及仰拱施工
单侧壁导洞法		土层及不稳定岩体单拱隧道	1) 以台阶法为基础，先开挖侧壁导洞并施工初期支护结构 2) 开挖拱部并施工初期支护结构 3) 开挖下台阶后并施工仰拱
双侧壁导洞法		土层及不稳定岩体单拱隧道	1) 以台阶法为基础，先开挖双侧壁导洞并施工初期支护结构 2) 开挖拱部并施工初期支护结构 3) 开挖下台阶，施工墙体初期支护结构后并做仰拱
双侧壁边墙导洞法		土层及不稳定岩体单拱隧道	1) 以台阶法为基础，先开挖双侧壁导洞并施工初期支护结构 2) 在双侧壁导洞内施工边墙支护桩 3) 开挖拱部并施工初期支护结构 4) 采用逆筑法开挖下台阶并施工楼、底板结构

续表

开挖方法	图例	适用范围	主要施工方法
环形留核心土法		土层及不稳定岩体单拱隧道	1) 以台阶法为基础，先分别开挖上台阶的环形拱部，并施工完初期支护结构后开挖核心土 2) 开挖下台阶，施工墙体初期支护结构后并做仰拱
双侧壁及梁柱导洞法		土层及不稳定岩体中多拱 (双拱以上) 隧道	1) 以台阶法为基础，施工双侧壁及梁柱导洞，然后在梁柱导洞内施工梁柱结构 2) 开挖拱部并施工初期支护结构 3) 开挖下台阶，施工墙体初期支护结构后并做楼板和仰拱
双侧壁柱及梁柱导洞法		土层及不稳定岩体中多拱 (双拱以上) 隧道	1) 以台阶法为基础，施工双侧壁及梁柱导洞，然后在双侧壁及梁柱导洞内分别施工边墙支护桩和梁柱结构 2) 开挖拱部并施工初期支护结构 3) 采用逆筑法开挖下台阶并施工楼、底板结构

注：1 图注阿拉伯数字为开挖顺序，罗马数字为初期支护结构或仰拱结构施工顺序；  
2 土层及不稳定岩体开挖，必要时应采取预加固措施。

附录 C 施工记录表

- 表 C-1 轻型井点降水记录表
- 表 C-2 喷射井点降水记录表
- 表 C-3 管井井点降水记录表
- 表 C-4 土层锚杆加荷试验记录表
- 表 C-5 地下连续墙泥浆护壁质量检验记录表
- 表 C-6 地下连续墙挖槽施工记录表
- 表 C-7 地下连续墙混凝土灌注记录表
- 表 C-8 盾构掘进施工记录表
- 表 C-9 盾构管片拼装记录表

表 C-1 轻型井点降水记录表

工程名称 \_\_\_\_\_ 工程里程 \_\_\_\_\_  
 降水泵房编号 \_\_\_\_\_ 机组类别及编号 \_\_\_\_\_  
 正式运转机组数 \_\_\_\_\_ 井点数量 开 \_\_\_\_\_ 根停 \_\_\_\_\_ 根

观测时间	降水机组		地下水流量 (m³/h)	观测孔水位读数 (m)						记事	观测记录者		
	年月日	时分		真空表读数 (kPa)	压力表读数 (kPa)	1"	2"	3"	4"			5"	6"

施工单位: \_\_\_\_\_ 工程负责人: \_\_\_\_\_  
 注: 观测孔水位读数一栏, 如井孔多时可根据实际数量增列其序号。





表 C-8 盾构掘进施工记录表

工程名称 \_\_\_\_\_ 盾构机械类型 \_\_\_\_\_  
设计每环长度 \_\_\_\_\_ m 管片设计每环 \_\_\_\_\_ 片

Table with columns: 循环序号, 循环起止里程, 施工班组, 掘进日期, 掘进速度, 地质描述, 千斤顶编组, 千斤顶顶力, 出土量, 拼装时间, 拼装质量, 压浆时间, 材料配比, 压浆压力, 压浆数量, 压浆质量, 记事, 记录者.

施工单位: \_\_\_\_\_ 工班长: \_\_\_\_\_ 技术负责人: \_\_\_\_\_  
注: 管片拼装栏除按此表填写外, 并应填写表 C-9.

表 C-9 盾构管片拼装记录表

工程名称 \_\_\_\_\_ 盾构机械类型 \_\_\_\_\_  
管片设计每环 \_\_\_\_\_ m 管片设计每环 \_\_\_\_\_ 片  
施工单位 \_\_\_\_\_ 班组别 \_\_\_\_\_

本规范用词说明

Table with columns: 循环起止里程, 盾构掘进时间, 管片拼装时间, 螺栓连接数量, 高程(m), 平面, 相邻管片, 位置偏差, 平整度最大偏差, 记事, 记录者.

工程负责人: \_\_\_\_\_  
注: 记事内容包括管片拼装过程中出现的问题及精度偏差等.

- 1. 为便于在执行本规范条文时区别对待, 对于要求严格程度不同的用词说明如下:
1) 表示很严格, 非这样做不可的用词: 正面词采用“必须”, 反面词采用“严禁”;
2) 表示严格, 在正常情况下均应这样做的用词: 正面词采用“应”, 反面词采用“不应”或“不得”;
3) 表示允许稍有选择, 在条件许可时首先应这样做的用词: 正面词采用“宜”, 反面词采用“不宜”; 表示有选择, 在一定条件下可以这样做的用词采用“可”.
2. 规范中指定应按其他有关标准、规范执行时, 写法为: “应符合……的规定”或“应按……执行”.